

Technisch gegevensblad

Houder

Art.-nr.: 560347

BT-SET-240B

Inhoud

- Technische gegevens
- Maattekeningen



Afbeelding kan afwijken

Technische gegevens

Basisgegevens

Geschikt voor	Meerstraalsveiligheidsfotocellen MLD 500, MLD 300
---------------	---

Mechanische gegevens

Type bevestiging, installatiezijde	Doorgaande bevestiging
Type bevestiging, apparaatzijde	klembaar
Type bevestigingsonderdeel	draaibaar 240°
Materiaal bevestigingsonderdelen	Metaal

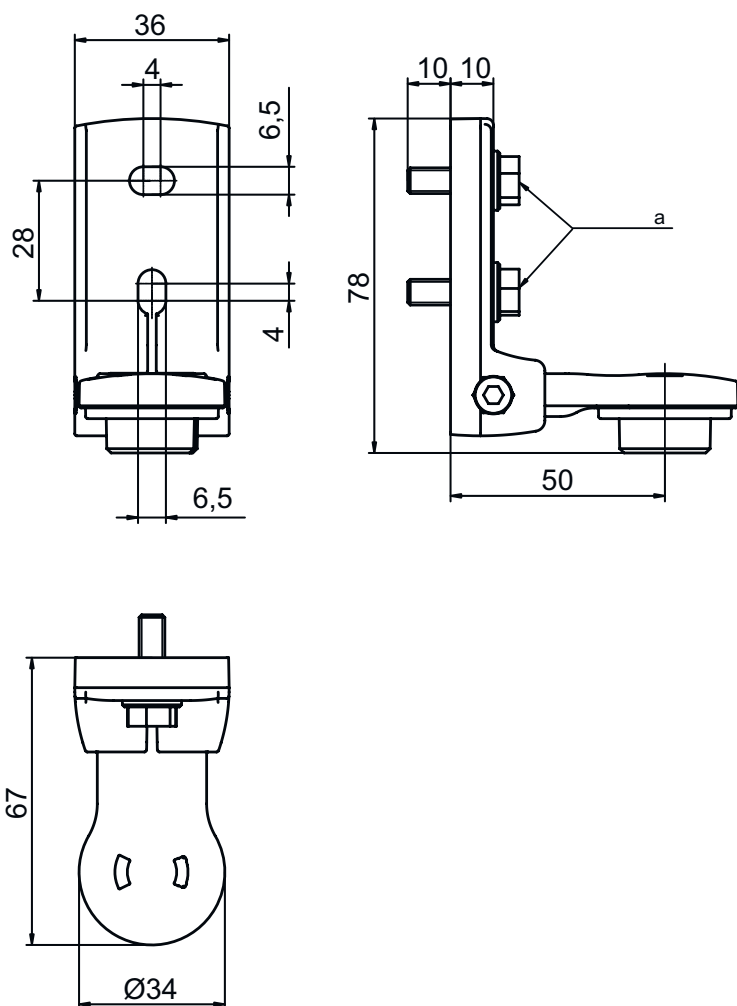
Classificatie

Douanetariefnummer	73269098
eCl@ss 8.0	27279202
eCl@ss 9.0	27273701
ETIM 5.0	EC003015
ETIM 6.0	EC003015

Maattekeningen

Alle maten in millimeter

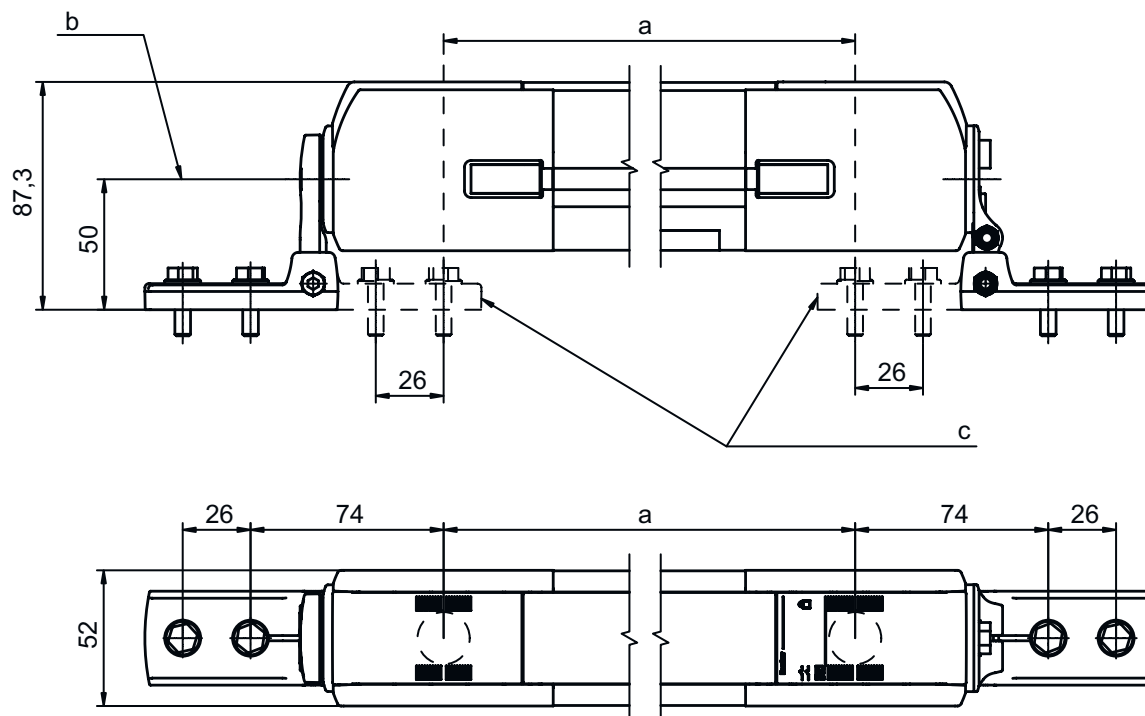
Draaihouder BT-SET-240B



a Schroef M6

Maattekeningen

Inbouwmaten



- a Straalafstand
- b Zwenkas
- c Alternatieve bevestigingsvariant

Bevestigingsvarianten

