

Technisch gegevensblad

Houder

Art.-nr.: 560346

BT-SET-240BS

Inhoud

- Technische gegevens
- Maattekeningen



Afbeelding kan afwijken

Technische gegevens

Basisgegevens

Geschikt voor	Meerstraalsveiligheidsfotocellen MLD 500, MLD 300
---------------	---

Mechanische gegevens

Type bevestiging, installatiezijde	Doorgaande bevestiging
Type bevestiging, apparaatzijde	klembaar
Type bevestigingsonderdeel	draaibaar 240°
	Schock-absorber
Materiaal bevestigingsonderdelen	Metaal

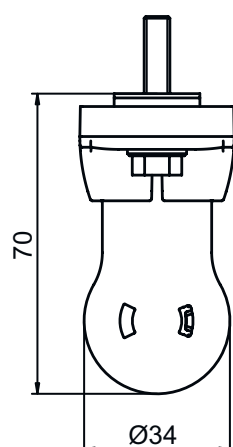
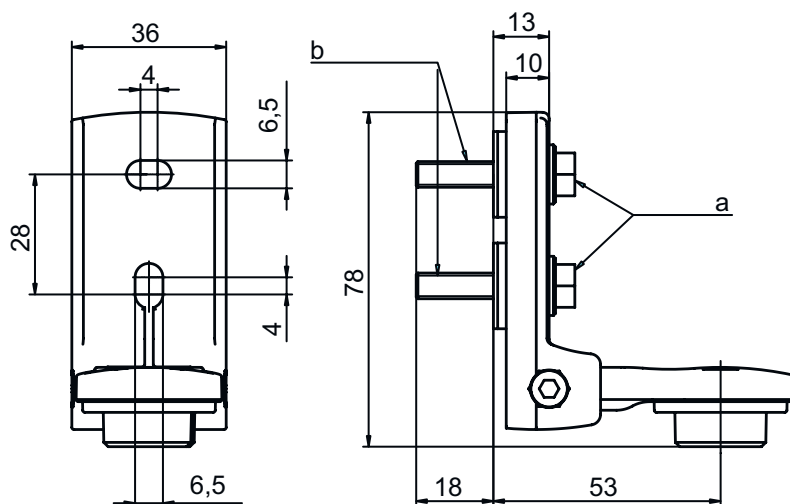
Classificatie

Douanetariefnummer	73269098
eCl@ss 8.0	27279202
eCl@ss 9.0	27273701
ETIM 5.0	EC003015
ETIM 6.0	EC003015

Maattekeningen

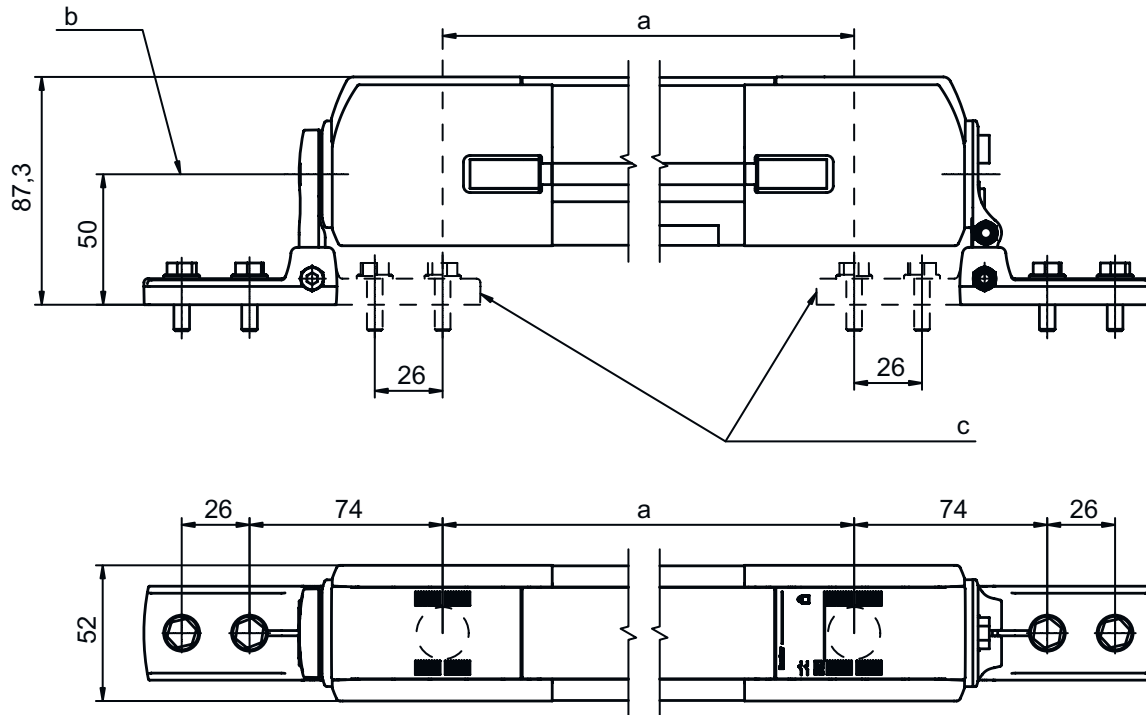
Alle maten in millimeter

Draaihouder BT-SET-240BS



Maattekeningen

Inbouwmaten



- a Straalafstand
- b Zwenkas
- c Alternatieve bevestigingsvariant

Bevestigingsvarianten

