

Technisch gegevensblad Optische afstandssensor

Art.-nr.: 50138065

ODS110L1.3/LVT-M12



Afbeelding kan afwijken

Inhoud

- Technische gegevens
- Maattekeningen
- Elektrische aansluiting
- Diagrammen
- Bediening en display
- Artikelsleutel
- Opmerkingen
- Meer informatie
- Toebehoren



CDRH



Technische gegevens

Basisgegevens

Serie	110
Applicatie	Botsbeveiliging voor transportvoertuigen Lengtemeting van voorgesneden materiaal Vulhoogtecontrole
Type tastsysteem	tegen object

Optische gegevens

Straalverloop	gecollimeerd
Lichtbron	Laser, Rood
Golflengte	655 nm
Laserklasse	1, IEC/EN 60825-1:2007
Zendsignaalvorm	gepulst
Lichtvlek grootte [bij sensorafstand]	5,5 mm x 7 mm [5.000 mm]
Type lichtvlekgeometrie	ovaal

Meetgegevens

Meetbereik	300 ... 3.000 mm, Fabrieksinstelling van analoge uitgang
Meetbereik (6 ... 90 % remissie)	100 ... 3.000 mm
Meetbereik (90 % remissie)	100 ... 5.000 mm
Resolutie	1,0 ... 5,0 mm
Reproduceerbaarheid (1 sigma)	, zie schema
Temperatuurdrift	2 mm/K
Standaardmeetobject	50 x 50 mm ²
Optisch afstandmeetprincipe	Time of flight
Lineariteitsfout	30 mm

Elektrische gegevens

Bluscircuit	Kortsluitbeveiliging Ompoolbeveiliging
-------------	-------------------------------------------

Prestatiegegevens

Voedingsspanning U_B	18 ... 30 V, DC
Nullaststroom	60 mA

Ingangen

Aantal teach-ingangen	1 St.
-----------------------	-------

Teach-ingangen

Spanningstype	DC
Schakelspanning	high: $+U_B$

Teach-ingang 1

Toewijzing	Aansluiting 1, pin 5
------------	----------------------

Uitgangen

Aantal analoge uitgangen	1 St.
Aantal digitale schakeluitgangen	1 St.
Opmerking IO-Link	Twee schakeluitgangen via IO-Link procesgegevens (SSC 1 & SSC 2)

Analoge uitgangen

Analoge uitgang 1

Type	Spanning
Toewijzing	Aansluiting 1, pin 2

Schakeluitgangen

Spanningstype	DC
---------------	----

Schakeluitgang 1

Toewijzing	Aansluiting 1, pin 4
Schakelelement	Transistor, Push-pull
Schakelprincipe	IO-Link / lichtschakelend (PNP)/ donkerschakelend (NPN)

Tijdgedrag

Aanspreektijd	20 ms, Objectnadering axiaal / 4 ms, objectintrede lateraal
---------------	-------------------------------------------------------------

Interface

Type	IO-Link
------	---------

IO-Link

COM-modus	COM2
Profielen	Common Profile
Min. cycle time	COM2 = 2,7 ms
Frametype	2.2
Poorttype	A
Specificatie	V1.1
Device ID	0x00087E
SIO-modus support	Ja
Procesgegevens, lengte	24 bit

Aansluiting

Aantal aansluitingen	1 St.
----------------------	-------

Aansluiting 1

Functie	Signaal IN Signaal OUT Spanningsvoorziening
Type aansluiting	Ronde stekker, draaibaar 90°
Schroefdraadmaat	M12
Type	male
Materiaal	Kunststof
Aantal polen	5 -polig
Codering	A-gecodeerd

Mechanische gegevens

Bouwworm	hoekig
Afmeting (b x h x l)	23 mm x 50 mm x 50 mm
Materiaal behuizing	Kunststof
Behuizing kunststof	ABS
Materiaal optiekafdekking	Kunststof / PMMA
Nettogewicht	42 g
Kleur behuizing	Rood
Type bevestiging	Doorgaande bevestiging via optioneel bevestigingsonderdeel

Bediening en display

Type weergave	LED
Aantal LED's	2 St.
Bedieningselementen	Bedieningsknoppen PC-software

Omgevingsgegevens

Omgevingstemperatuur bedrijf	-40 ... 50 °C, UL: max. + 45 °C
Omgevingstemperatuur opslag	-40 ... 80 °C
Beveiliging tegen extern licht, max.	5.000 lx

Technische gegevens

Certificeringen

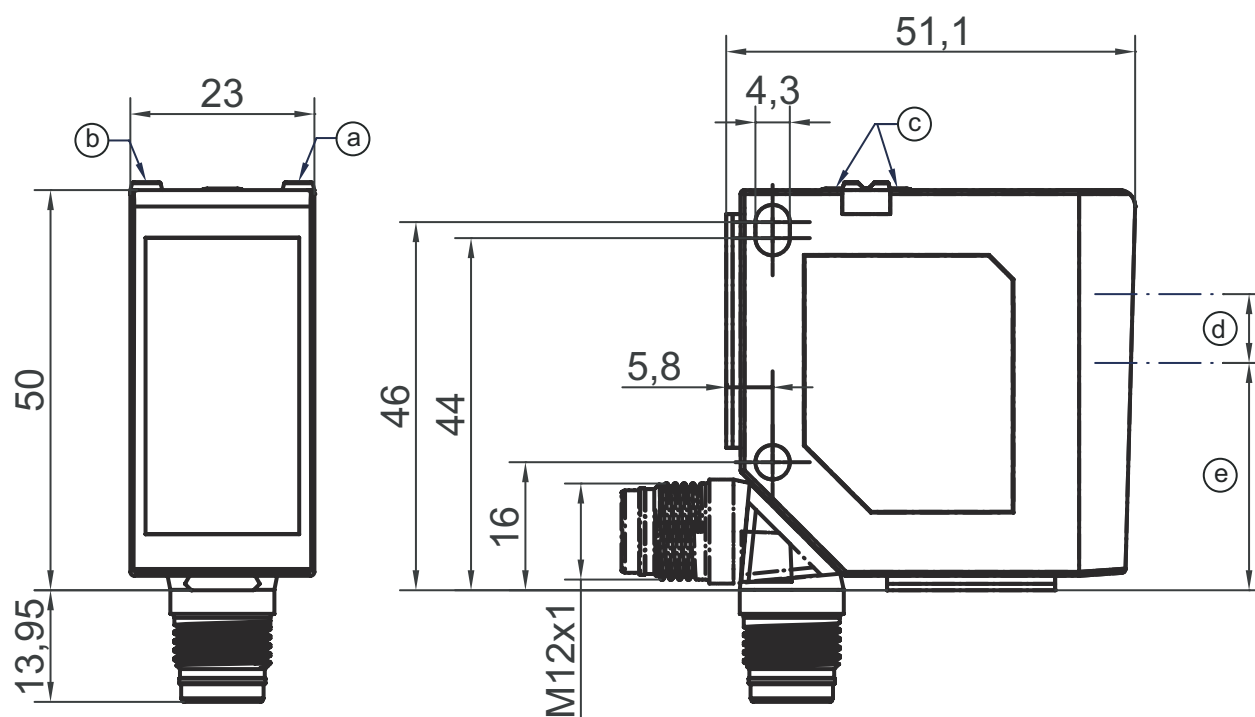
Beschermingsgraad	IP 67
	IP 69K
Beschermingsgraad	III
Goedkeuringen	c UL US
Geldige norm	IEC/EN 60947-5-2

Classificatie

Douanetariefnummer	90318080
ECLASS 5.1.4	27270801
ECLASS 8.0	27270801
ECLASS 9.0	27270801
ECLASS 10.0	27270801
ECLASS 11.0	27270801
ECLASS 12.0	27270916
ECLASS 13.0	27270916
ECLASS 14.0	27270916
ETIM 5.0	EC001825
ETIM 6.0	EC001825
ETIM 7.0	EC001825
ETIM 8.0	EC001825
ETIM 9.0	EC001825

Maattekeningen

Alle maten in millimeter



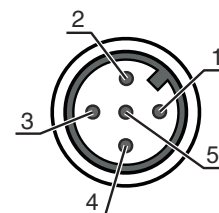
- a LED geel
- b LED groen
- c Bedieningsknoppen
- d Zender
- e Ontvanger

Elektrische aansluiting

Aansluiting 1

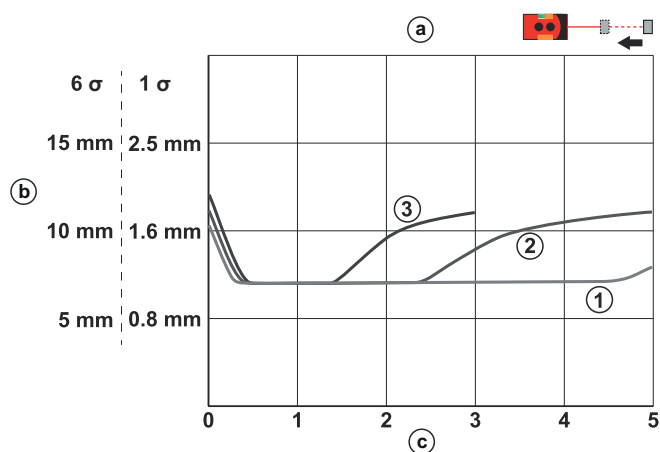
Functie	Signaal IN
	Signaal OUT
	Spanningsvoorziening
Type aansluiting	Ronde stekker
Schroefdraadmaat	M12
Type	male
Materiaal	Kunststof
Aantal polen	5 -polig
Codering	A-gecodeerd

Pin	Pintoewijzing
1	18 ... 30 V DC +
2	OUT V
3	GND
4	IO-Link / OUT 1
5	Teach-In



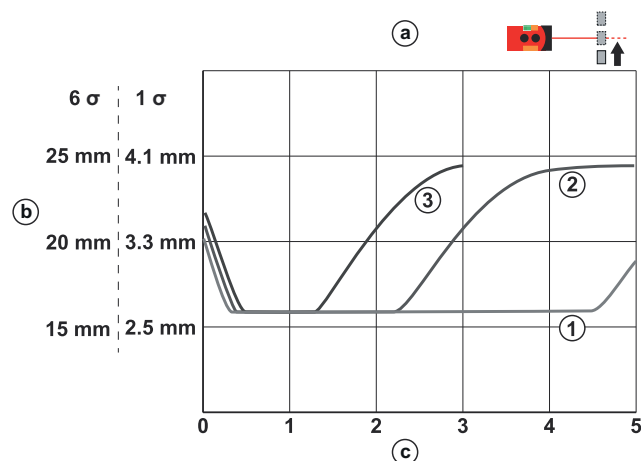
Diagrammen

Herhalingsnauwkeurigheid (50 Hz)



- a Axiale objectnadering
- b Herhalingsnauwkeurigheid (50 Hz)
- c Afstand [m]
- 1 wit 90%
- 2 grijs 18%
- 3 zwart 6%

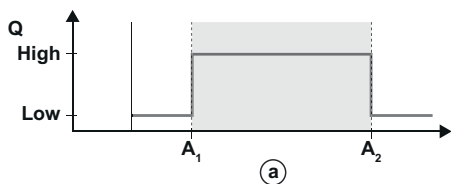
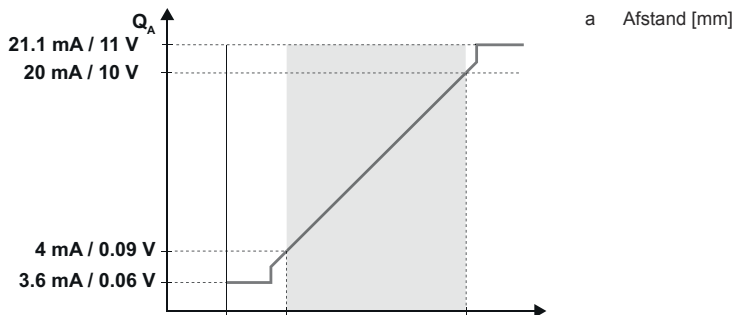
Herhalingsnauwkeurigheid (250 Hz)



- a Laterale objectnadering
- b Herhalingsnauwkeurigheid (250 Hz)
- c Afstand [m]
- 1 wit 90%
- 2 grijs 18%
- 3 zwart 6%

Diagrammen

Analoge karakteristiek



Bediening en display

LED	Display	Verklaring
1	geel, permanent aan	Schakeluitgang/schakeltoestand
2	groen, permanent aan	Bedrijfsspanning aanwezig
	geel, permanent aan	Statusindicatie analoge uitgang

Artikelsleutel

Artikelaanduiding: XXX110YY.Z/ABC-DDD

XXX110	Werkingsprincipe ODS110: Optische afstandssensor HT110: Reflectorlichttaster met achtergrondonderdrukking
YY	Lichtbron L1: Laserklasse 1
Z	Uitrusting 3: Bedieningsknoppen voor parametring
A	Schakeluitgang / functie OUT 1/IN: pin 4 of ader zwart L: IO-Link
B	Schakeluitgang / functie OUT 2/IN: pin 2 of ader wit 6: push-pull schakeluitgang, PNP lichtschakelend, NPN donkerschakelend C: Stroomuitgang T: Teach-in V: Spanningsuitgang
C	Schakeluitgang / functie OUT 3/IN: Pin 5 X: Pin niet toegewezen T: Teach-in
DDD	Elektrische aansluiting M12: ronde M12-stekkerverbinding

Opmerking



Een lijst met alle beschikbare apparaattypen vindt u op de webpagina van Leuze via www.leuze.com.

Opmerkingen



Gebruiken voor het bedoeld gebruik!



- ☞ Het product is geen veiligheidssensor en dient niet voor personenbeveiliging.
- ☞ Het product mag alleen door een bevoegd persoon in bedrijf worden gesteld.
- ☞ Het product uitsluitend gebruiken volgens het bedoeld gebruik.



LET OP! LASERSTRAAL – LASERKLASSE 1



- ☞ De geldende wettelijke en lokale laserveiligheidsbepalingen opvolgen.



WAARSCHUWING! LASERSTRAAL – LASER KLASSE 1




- Het apparaat voldoet aan de eisen van IEC 60825-1:2007 (EN 60825-1:2007) voor een product uit de **laserklasse 1** evenals de bepalingen van U.S. 21 CFR 1040.10 met de afwijking m.b.t. de Laser Notice No. 50 van 24-06-2007.
- ☞ De geldende wettelijke en lokale laserveiligheidsbepalingen opvolgen.
 - ☞ Ingrepen en wijzigingen aan het apparaat zijn niet toegestaan.
Het apparaat bevat geen door de gebruiker in te stellen of te onderhouden onderdelen.
Reparaties mogen uitsluitend door Leuze electronic GmbH + Co. KG worden uitgevoerd.

Meer informatie

- Omgevingstemperatuur, bedrijf: UL: max. +45°
- Opwarmtijd: minimaal 20 min bij +24 VDC en een omgevingstemperatuur van 20°C
- Aanspreektijd: afhankelijk van de inrederichting van het te meten object





Toebehoren

Aansluittechniek - aansluitmodule

	Art.-nr.	Benaming	Artikel	Beschrijving
	50144900	MD 798i-11-82/L5-2222	IO-Link master	Type: IO-Link master Stroomopname, max.: 11.000 mA Schakeluitgangen per sensoraansluiting: 1 St. Schakeluitgang: Transistor, PNP Interface: IO-Link, Automatische protocolherkenning, EtherNet IP, Modbus TCP, PROFINET Aansluitingen: 12 St. Sensoraansluitingen: 8 St. Aansluitingen voor spanningsvoorziening: 2 St. Interfaceaansluitingen: 2 St. Beschermingsgraad: IP 67, IP 69K, IP 65

Toebehoren

Aansluittechniek - aansluitkabels

	Art.-nr.	Benaming	Artikel	Beschrijving
	50133855	KD S-M12-5A-V1-020	Aansluitkabel	Aansluiting 1: Ronde stekker, M12, axiaal, female, A-gecodeerd, 5 -polig Ronde stekker, LED: Nee Aansluiting 2: open uiteinde Afgeschermd: Ja Kabellengte: 2.000 mm Materiaal mantel: PVC
	50133856	KD S-M12-5A-V1-050	Aansluitkabel	Aansluiting 1: Ronde stekker, M12, axiaal, female, A-gecodeerd, 5 -polig Ronde stekker, LED: Nee Aansluiting 2: open uiteinde Afgeschermd: Ja Kabellengte: 5.000 mm Materiaal mantel: PVC
	50132077	KD U-M12-5A-V1-020	Aansluitkabel	Aansluiting 1: Ronde stekker, M12, axiaal, female, A-gecodeerd, 5 -polig Ronde stekker, LED: Nee Aansluiting 2: open uiteinde Afgeschermd: Nee Kabellengte: 2.000 mm Materiaal mantel: PVC
	50132079	KD U-M12-5A-V1-050	Aansluitkabel	Aansluiting 1: Ronde stekker, M12, axiaal, female, A-gecodeerd, 5 -polig Ronde stekker, LED: Nee Aansluiting 2: open uiteinde Afgeschermd: Nee Kabellengte: 5.000 mm Materiaal mantel: PVC

Bevestigingstechniek - bevestigingen voor ronde stangen

	Art.-nr.	Benaming	Artikel	Beschrijving
	50117252	BTU 300M-D12	Montagesysteem	Uitvoering van bevestigingsonderdeel: Montagesysteem Bevestiging, installatiezijde: voor ronde stang 12 mm, Plaatklembevestiging Bevestiging, apparaatzijde: schroefbaar, Geschikt voor M4-schroeven Type bevestigingsonderdeel: klembaar, draaibaar 360°, instelbaar Materiaal: Metaal

Opmerking



Een lijst met alle beschikbare toebehoren vindt u op de webpagina van Leuze onder het downloadtabblad van de artikeldetailpagina.