

Technisch gegevensblad Stationaire barcodelezer

Art.-nr.: 50105417

BCL 8 SN 100



Inhoud

- Technische gegevens
- Maattekeningen
- Elektrische aansluiting
- Diagrammen
- Bediening en display
- Opmerkingen
- Toebehoren



Afbeelding kan afwijken

Technische gegevens

Basisgegevens

Serie	BCL 8
-------	-------

Functies

Functies	Afstelmodus
	AutoConfig
	AutoRefAct
	Daisy chain
	I/O
	LED-indicatie
	Leespoort-besturing
	Meervoudig lezen
	Referentiecodevergelijking
	Uitvoerformaat selecteerbaar

Leesgegevens

Leesbare codetypen	2/5 Interleaved
	Codabar
	Code 128
	Code 39
	Code 93
	EAN 128
	EAN 8/13
	EAN Addendum
	Pharma code
	Pharma Code (beschikbaar op aanvraag)
	UPC
Scansnelheid, typisch	500 scans/s
Barcode per leespoort, max. aantal	63 St.

Optische gegevens

Leesafstand	35 ... 95 mm
Lichtbron	Laser, Rood
Golflengte	655 nm
Laserklasse	1, IEC/EN 60825-1:2014
Zendsignaalvorm	continuu
Bruikbare openingshoek (leesvel-dopening)	60 °
Modulegrootte	0,12 ... 0,4 mm
Leestechneik	Lijnscanner
Scansnelheid	500 scans/s
Straalafbuiging	Via een roterend polygoonwiel
Lichtstraaluitgang	Aan de zijkant met afbuigspiegel

Elektrische gegevens

Bluscircuit	Kortsluitbeveiliging
Prestatiegegevens	
Voedingsspanning U_B	4,75 ... 5,5 V, DC
Stroomopname, max.	250 mA

In-/uitgangen selecteerbaar

Uitgangsstroom, max.	20 mA
Aantal in-/uitgangen selecteerbaar	1 St.
Spanningstype, uitgangen	DC
Schakelspanning, uitgangen	typisch $U_B / 0$ V
Spanningstype, ingangen	DC
Schakelspanning, ingangen	max. 24 V DC
	typisch $U_B / 0$ V
Ingangsstroom, max.	20 mA

In-/uitgang 1

Functie	vrij configureerbaar
---------	----------------------

Interface

Type	RS 232
------	--------

RS 232

Functie	Proces
Overdrachtssnelheid	4.800 ... 57.600 Bd
Gegevensformaat	instelbaar
Startbit	1
Databit	7,8
Stopbit	1,2
Pariteit	instelbaar
Overdrachtsprotocol	instelbaar
Gegevenscodering	ASCII
	HEX

Interface service

Type	RS 232
------	--------

RS 232

Functie	Service
---------	---------

Aansluiting

Aantal aansluitingen	1 St.
----------------------	-------

Aansluiting 1

Functie	Data-interface
	PWR / SW IN / OUT
Type aansluiting	Ronde stekker
Schroefdraadmaat	M12
Type	male
Materiaal	Metaal
Aantal polen	5 -polig
Codering	A-gecodeerd

Mechanische gegevens

Bouwworm	hoekig
Afmeting (b x h x l)	58 mm x 75 mm x 17,4 mm
Materiaal behuizing	Metaal
Behuizing metaal	Zink
Materiaal optiekafdekking	Glas
Nettogewicht	120 g
Kleur behuizing	zilver
Type bevestiging	Bevestigingsschroefdraad
	Doorgaande bevestiging
	via optioneel bevestigingsonderdeel
	Zwaluwstaarten

Technische gegevens

Bediening en display

Type weergave	LED
Aantal LED's	2 St.

Omgevingsgegevens

Omgevingstemperatuur bedrijf	0 ... 40 °C
Omgevingstemperatuur opslag	-20 ... 60 °C
Relatieve luchtvochtigheid (niet condenserend)	0 ... 90 %

Certificeringen

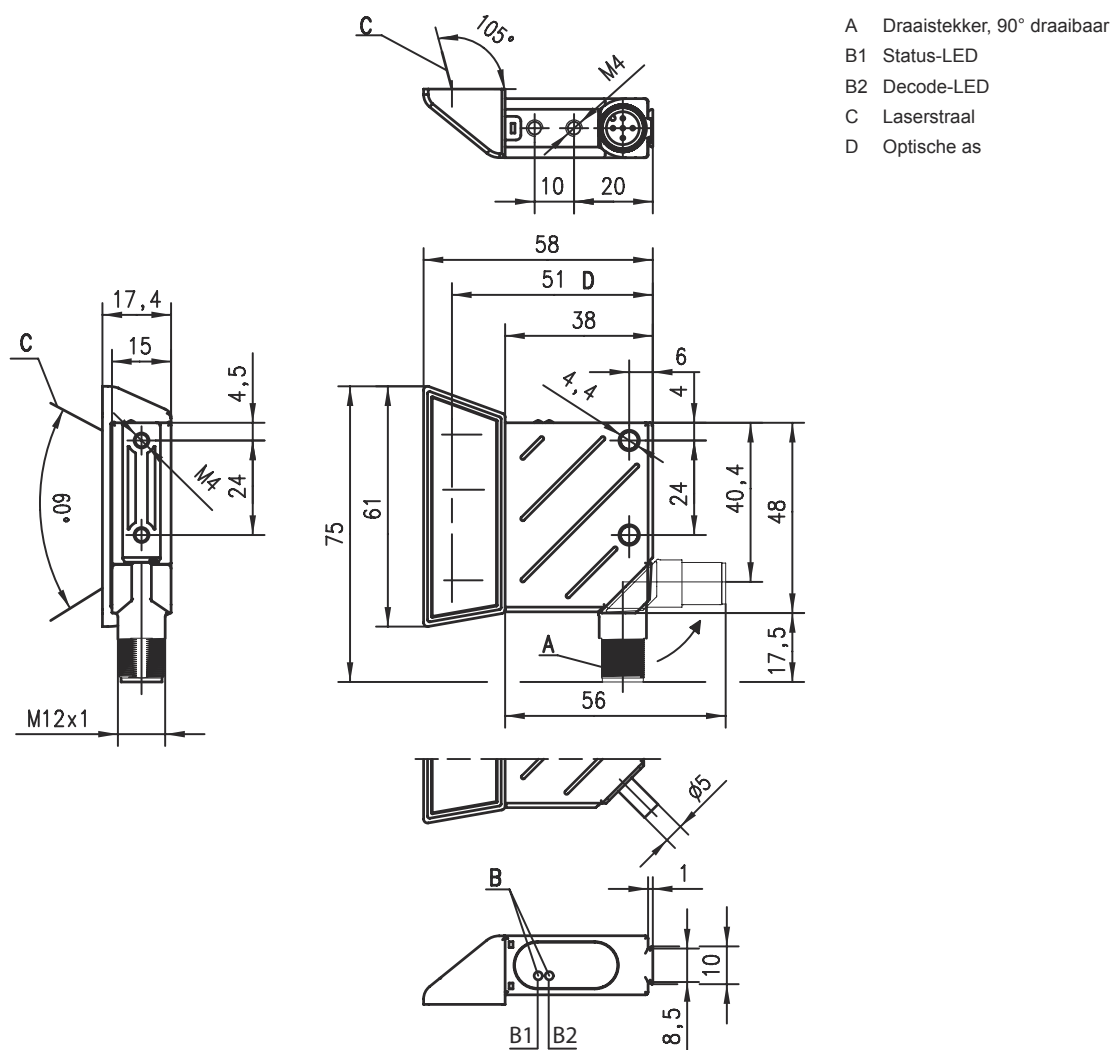
Beschermingsgraad	IP 67
Beschermingsgraad	III
Goedkeuringen	c UL US
Testprocedure EMC volgens norm	EN 61000-6-2, -3
Testprocedure schokken volgens norm	IEC 60068-2-27, Test Ea
Testprocedure vibraties volgens norm	IEC 60068-2-6, Test Fc
US-patenten	US 6,735,007 B

Classificatie

Douanetariefnummer	84719000
ECLASS 5.1.4	27280102
ECLASS 8.0	27280102
ECLASS 9.0	27280102
ECLASS 10.0	27280102
ECLASS 11.0	27280102
ECLASS 12.0	27280102
ECLASS 13.0	27280102
ECLASS 14.0	27280102
ETIM 5.0	EC002550
ETIM 6.0	EC002550
ETIM 7.0	EC002550
ETIM 8.0	EC002550
ETIM 9.0	EC002550

Maattekeningen

Alle maten in millimeter



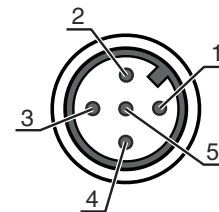
Elektrische aansluiting

Aansluiting 1

Functie	Data-interface
Type aansluiting	PWR / SW IN / OUT
Schroefdraadmaat	Ronde stekker
Type	M12
Materiaal	male
Aantal polen	Metaal
Codering	5 -polig
	A-gecodeerd

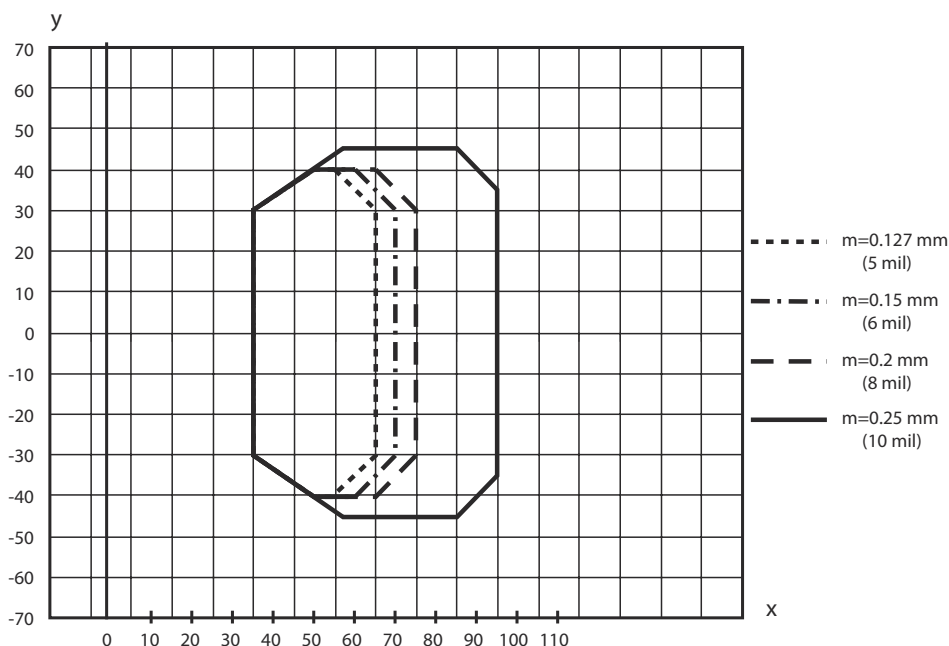
Elektrische aansluiting

Pin	Pintoewijzing
1	+5 V DC
2	RS 232 TxD
3	GND
4	RS 232 RxD
5	SW IN/OUT



Diagrammen

Leesveldcurve



x Leesveldafstand [mm]

y Leesveldbreedte [mm]

Bediening en display

LED	Display	Verklaring
1	groen, knipperend	Apparaat OK, initialiseringsfase
	groen, permanent aan	Bedrijfsgereedheid
	rood, knipperend	Apparaat OK, waarschuwing ingesteld
	rood, permanent aan	Apparaatfout
	oranje, knipperend	Servicebedrijf
2	groen, permanent aan	Lezen gelukt
	rood, permanent aan	Geen leesresultaat
	oranje, permanent aan	Leespoort aan

Opmerkingen

Gebruiken voor het bedoeld gebruik!



- ☞ Het product is geen veiligheidssensor en dient niet voor personenbeveiliging.
- ☞ Het product mag alleen door een bevoegd persoon in bedrijf worden gesteld.
- ☞ Het product uitsluitend gebruiken volgens het bedoeld gebruik.

Bij UL-applicaties:



- ☞ Bij UL-applicaties is het gebruik alleen toegestaan in Class-2-stroomcircuits volgens NEC (National Electric Code).



LET OP! LASERSTRAAL – LASERKLASSE 1



- Het apparaat voldoet aan de eisen van IEC/EN 60825-1:2014 voor een product uit de **laserklasse 1** evenals de bepalingen van U.S. 21 CFR 1040.10 met de afwijking m.b.t. de Laser Notice No. 56 van 08-05-2019.
- ☞ De geldende wettelijke en lokale laserveiligheidsbepalingen opvolgen.
 - ☞ Ingrepen en wijzigingen aan het apparaat zijn niet toegestaan.
Het apparaat bevat geen door de gebruiker in te stellen of te onderhouden onderdelen.
Reparaties mogen uitsluitend door Leuze electronic GmbH + Co. KG worden uitgevoerd.

Toebehoren

Aansluittechniek - aansluitmodule

	Art.-nr.	Benaming	Artikel	Beschrijving
	50104790	MA 8-01	Modulaire aansluitmodule	Voedingsspanning: 10 ... 30 V Stroomopname, max.: 50 mA Interface: RS 485 Aansluitingen: 3 St. Beschermingsgraad: IP 67
	50101699	MA 8.1	Modulaire aansluitmodule	Voedingsspanning: 10 ... 30 V Stroomopname, max.: 50 mA Interface: RS 232 Aansluitingen: 3 St. Beschermingsgraad: IP 67

Aansluittechniek - aansluitkabels

	Art.-nr.	Benaming	Artikel	Beschrijving
	50040757	KB 008-3000 A	Aansluitkabel	Aansluiting 1: Ronde stekker, M12, axiaal, female, A-gecodeerd, 5 -polig Ronde stekker, LED: Nee Aansluiting 2: open uiteinde Afgeschermd: Ja Kabellengte: 3.000 mm Materiaal mantel: PUR

Toebehoren

	Art.-nr.	Benaming	Artikel	Beschrijving
	50101941	KB-008-3000 A-S	Aansluitkabel	Aansluiting 1: Ronde stekker, M12, axiaal, male, A-gecodeerd, 5 -polig Ronde stekker, LED: Nee Aansluiting 2: open uiteinde Afgeschermd: Ja Kabellengte: 3.000 mm Materiaal mantel: PUR

Aansluittechniek - verbindingkabels

	Art.-nr.	Benaming	Artikel	Beschrijving
	50133891	KDS S-M12-5A-M12-5A-P1-030	Verbindingskabel	Aansluiting 1: Ronde stekker, M12, axiaal, female, A-gecodeerd, 5 -polig Aansluiting 2: Ronde stekker, M12, axiaal, male, A-gecodeerd, 5 -polig Afgeschermd: Ja Kabellengte: 3.000 mm Materiaal mantel: PUR

Bevestigingstechniek - bevestigingen voor ronde stangen

	Art.-nr.	Benaming	Artikel	Beschrijving
	50127177	BTU 008M-D10	Montagesysteem	Uitvoering van bevestigingsonderdeel: Montagesysteem Bevestiging, installatiezijde: Plaatklembevestiging, voor ronde stang 10 mm Bevestiging, apparaatzijde: schroefbaar Type bevestigingsonderdeel: draaibaar 360°, instelbaar, klembaar Materiaal: Metaal

Bevestigingstechniek - overige

	Art.-nr.	Benaming	Artikel	Beschrijving
	50036196	BT 8-0	Bevestigingsonderdeel	Uitvoering van bevestigingsonderdeel: Klemhouder Bevestiging, installatiezijde: Bevestigingsschroefdraad Bevestiging, apparaatzijde: klembaar Type bevestigingsonderdeel: star Materiaal: Metaal Trillingsdemping: Nee
	50104791	BT 8-01	Bevestigingsonderdeel	Bevestiging, installatiezijde: Doorgaande bevestiging Bevestiging, apparaatzijde: schroefbaar Materiaal: Metaal

Opmerking



↗ Een lijst met alle beschikbare toebehoren vindt u op de webpagina van Leuze onder het downloadtabblad van de artikeldetailpagina.