

## Technisch gegevensblad Reflector

Art.-nr.: 50124004

REF 6-S-26x280



### Inhoud

- Technische gegevens
- Maattekeningen
- Opmerkingen

## Technische gegevens

### Mechanische gegevens

Bouwworm	rechthoekig
Richtingsonafhankelijk	Nee
Tripelrastermaat	0,3 mm
Montagemaat breedte	24,5 mm
Montagemaat hoogte	278 mm
Montagemaat dikte	9,4 mm
Reflectievlak hoogte	276 mm
Reflectievlak breedte	22 mm
Reflectievlak, extra opmerking	Binnen het reflectievlak kan een scheidingslijn van max. 1 mm aanwezig zijn
Materiaal reflector	Kunststof
Materiaal drager	Kunststof
Polarisatie-wijzigend	Ja
Chemische materiaalaanduiding materiaal reflector	PMMA8N
Structuur actief vlak	Microtriple
Nettogewicht	30 g
Type bevestiging	Tapeind M4

### Omgevingsgegevens

Omgevingstemperatuur bedrijf	-40 ... 70 °C
------------------------------	---------------

### Certificeringen

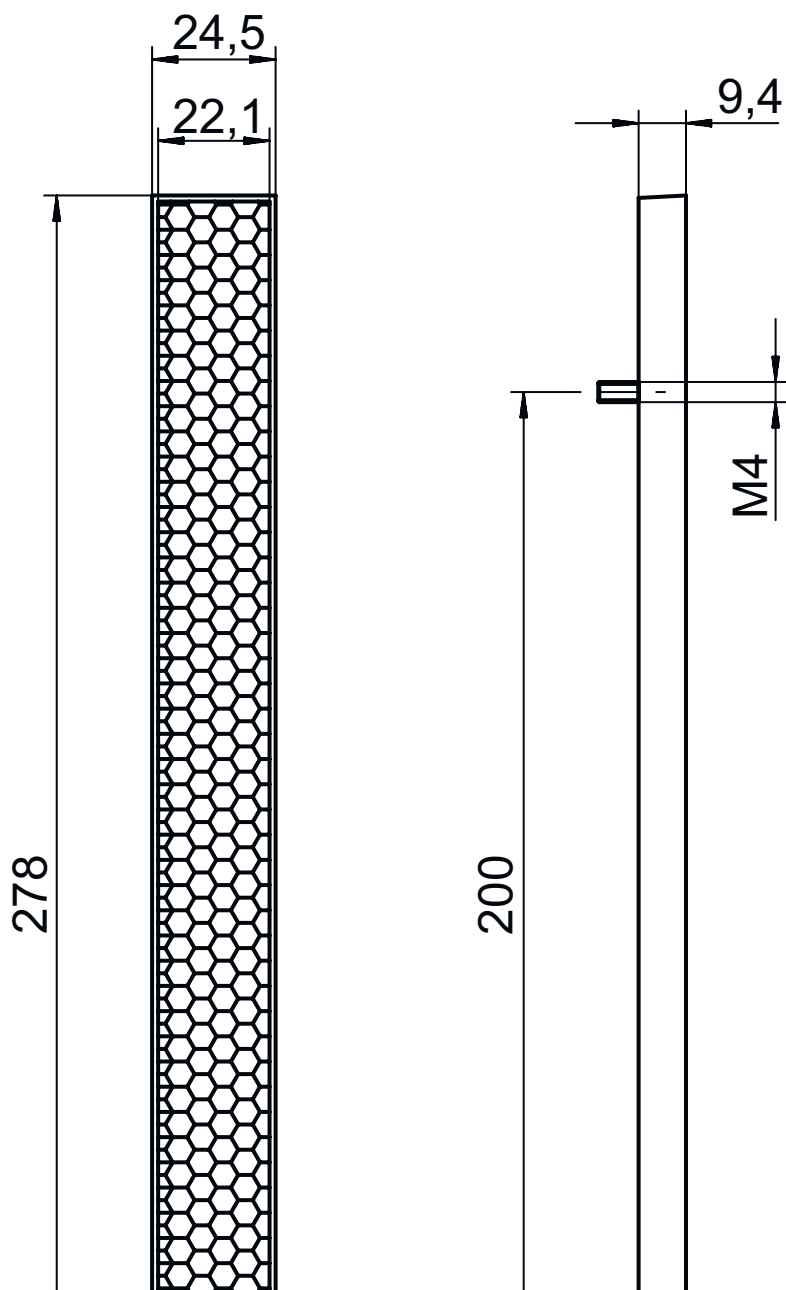
Beschermingsgraad	IP 67
-------------------	-------

### Classificatie

Douanetariefnummer	90029000
ECLASS 5.1.4	27279203
ECLASS 8.0	27279203
ECLASS 9.0	27273601
ECLASS 10.0	27273601
ECLASS 11.0	27273601
ECLASS 12.0	27273601
ECLASS 13.0	27273601
ECLASS 14.0	27273601
ETIM 5.0	EC002467
ETIM 6.0	EC002467
ETIM 7.0	EC002467
ETIM 8.0	EC002467
ETIM 9.0	EC002467

## Maattekeningen

Alle maten in millimeter



## Opmerkingen

### OPMERKING



De reflecterende folie heeft een scheurlijn