

Technisch gegevensblad

Enkelstraals veiligheidsfotocel ontvanger

Art.-nr.: 50126333

SLE46CI-70.K4/4P



Afbeelding kan afwijken

Inhoud

- Technische gegevens
- Maattekeningen
- Elektrische aansluiting
- Bediening en display
- Geschikte zenders
- Opmerkingen
- Meer informatie
- Toebehoren



Technische gegevens

Basisgegevens

Serie	46C
-------	-----

Functies

Functies	Diagnose-uitgang Uitlijnweergave
----------	-------------------------------------

Karakteristieke waarden

Type	4, IEC/EN 61496, in combinatie met veiligheidsrelais MSI-TRMB
SIL	3, IEC 61508, in combinatie met veiligheidsrelais MSI-TRMB
SILCL	3, IEC/EN 62061, in combinatie met veiligheidsrelais MSI-TRMB
Performance Level (PL)	e, EN ISO 13849-1:2008, in combinatie met veiligheidsrelais MSI-TRMB
MTTF _d	900 Jaren, EN ISO 13849-1
Gebruiksduur T _M	20 Jaren, EN ISO 13849-1
Categorie	4, EN ISO 13849:2008, in combinatie met veiligheidsrelais MSI-TRMB

Elektrische gegevens

Bluscircuit	Kortsluitbeveiliging Ompoolbeveiliging
-------------	---

Prestatiegegevens

Voedingsspanning U _B	24 V, DC, -20 ... 20 %, incl. restdrempel
Restdrempel	10 %, van U _B
Nullaststroom	0 ... 15 mA

Uitgangen

Aantal digitale schakeluitgangen	2 St.
----------------------------------	-------

Schakeluitgangen

Schakelspanning high, min.	22 V
Schakelspanning low, max.	2 V
Schakelspanning, typisch	23 V
Spanningstype	DC
Schakelstroom, max.	100 mA
Schakelspanning	high: $\geq(U_B - 2V)$ low: $\leq 2 V$

Schakeluitgang 1

Toewijzing	Aansluiting 1, ader 2
Schakelement	Transistor, PNP
Schakelprincipe	donkerschakelend
Functie	Diagnose-uitgang

Schakeluitgang 2

Toewijzing	Aansluiting 1, ader 4
Schakelement	Transistor, PNP
Schakelprincipe	lichtschakelend
Functie	Schakeluitgang

Tijdgedrag

Schakelfrequentie	250 Hz
Aanspreektijd	2,5 ms
Gereedheidsvertraging	300 ms

Aansluiting

Aantal aansluitingen	1 St.
----------------------	-------

Aansluiting 1

Functie	Signaal OUT Spanningsvoorziening
Type aansluiting	Kabel
Kabellengte	2.000 mm
Materiaal mantel	PUR
Aantal aders	4 -draads
Aderdoorsnede	0,21 mm ²

Mechanische gegevens

Bouwworm	hoekig
Afmeting (b x h x l)	20,5 mm x 76,3 mm x 44 mm
Materiaal behuizing	Kunststof
Behuizing kunststof	PC-PBT
Materiaal optiekafdekking	Kunststof / PMMA
Nettogewicht	100 g
Kleur behuizing	Geel
Type bevestiging	Doorgaande bevestiging
Materiaalverdraagzaamheid	ECOLAB

Bediening en display

Type weergave	LED
Aantal LED's	2 St.

Omgevingsgegevens

Omgevingstemperatuur bedrijf	-30 ... 60 °C
Omgevingstemperatuur opslag	-30 ... 70 °C

Certificeringen

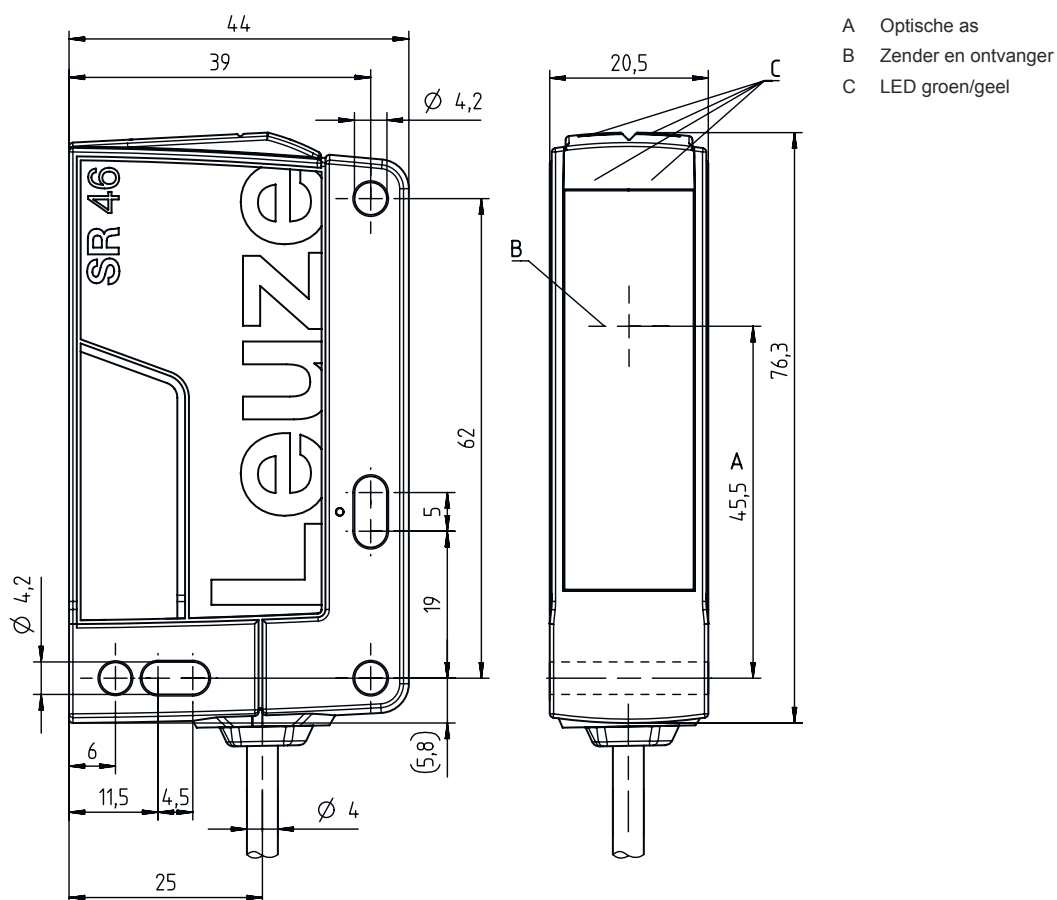
Beschermingsgraad	IP 67 IP 69K
Beschermingsgraad	III, Nominale spanning 50 V
Goedkeuringen	c TÜV NRTL US c UL US
Geldige norm	IEC 60947-5-2, IEC/EN 61496

Classificatie

Douanetariefnummer	85365019
ECLASS 5.1.4	27272701
ECLASS 8.0	27272701
ECLASS 9.0	27272701
ECLASS 10.0	27272701
ECLASS 11.0	27272701
ECLASS 12.0	27272701
ECLASS 13.0	27272701
ECLASS 14.0	27272701
ETIM 5.0	EC001831
ETIM 6.0	EC001831
ETIM 7.0	EC001831
ETIM 8.0	EC001831
ETIM 9.0	EC001831

Maattekeningen

Alle maten in millimeter



- A Optische as
- B Zender en ontvanger
- C LED groen/geel

Elektrische aansluiting

Aansluiting 1

Functie	Signaal OUT
Type aansluiting	Spanningsvoorziening
Kabellengte	Kabel
Materiaal mantel	2.000 mm
Kabelkleur	PUR
Aantal aders	zwart
Aderdoorsnede	4 -draads
	0,21 mm ²

Aderkleuren

bruin	+24 V
wit	Diagnosis
blauw	GND
zwart	OUT

Adertoewijzing

Bediening en display

LED

Display

Verklaring

1	groen, permanent aan	Bedrijfsgereed
---	----------------------	----------------


Bediening en display

LED	Display	Verklaring
2	geel, permanent aan	Lichtweg vrij


Geschikte zenders

	Art.-nr.	Benaming	Artikel	Beschrijving
	50126551	SLS46CI-70.K48	Enkelstraals veiligheidsfotocel zender	Speciale uitvoering: Activeringsingang Bedrijfsreikwijdte: 5 ... 70 m Reikwijdtegrenzen: 5 ... 80 m Lichtbron: LED, infrarood Aanspreektijd: 2,5 ms Aansluiting: Kabel, 2.000 mm, PUR

Opmerkingen

 Gebruiken voor het bedoeld gebruik!	
	<ul style="list-style-type: none"> Het product mag alleen door een bevoegd persoon in bedrijf worden gesteld. Het product uitsluitend gebruiken volgens het bedoeld gebruik.

LET OP!	
	<ul style="list-style-type: none"> De veiligheidssensoren SLS46CK4 zijn alleen in combinatie met de veiligheidsschakelapparaten MSI-TRM een type 4 AOPD. Voor montage, elektrische aansluiting en bedrijf moet de bedieningshandleiding van het veiligheidsschakelapparaat MSI-TRM worden opgevolgd.


Bij UL-applicaties:	
	<ul style="list-style-type: none"> Goedkeuring, UL 508, C22.2 nr.14-13 Alleen voor gebruik in "class 2"-stroomcircuits These proximity switches shall be used with UL Listed Cable assemblies rated 30V, 0,5A min, in the field installation, or equivalent (categories: CYJV/ CYJV7 or PVVA/PVVA7)

Meer informatie

- Lichtbron: gemiddelde levensduur 100.000 uur bij omgevingstemperatuur 25°C

Toebehoren

Aansluittechniek - aansluitmodule

	Art.-nr.	Benaming	Artikel	Beschrijving
	547931	MSI-TRMB-01	Veiligheidsinterface	
	547932	MSI-TRMB-02	Veiligheidsinterface	

Bevestigingstechniek - bevestigingshoekprofielen

	Art.-nr.	Benaming	Artikel	Beschrijving
	50105315	BT 46	Bevestigingsonderdeel	Uitvoering van bevestigingsonderdeel: Hoek L-vorm Bevestiging, installatiezijde: Doorgaande bevestiging Bevestiging, apparaatzijde: schroefbaar Type bevestigingsonderdeel: star Materiaal: Metaal

Muting - montagesystemen

	Art.-nr.	Benaming	Artikel	Beschrijving
	50117252	BTU 300M-D12	Montagesysteem	Uitvoering van bevestigingsonderdeel: Montagesysteem Bevestiging, installatiezijde: voor ronde stang 12 mm, Plaatklembevestiging Bevestiging, apparaatzijde: schroefbaar, Geschikt voor M4-schroeven Type bevestigingsonderdeel: klembaar, draaibaar 360°, instelbaar Materiaal: Metaal

Opmerking



Een lijst met alle beschikbare toebehoren vindt u op de webpagina van Leuze onder het downloadtabblad van de artikeldetailpagina.