

## Technisch gegevensblad

## Enkelstraals veiligheidsfotocel ontvanger

Art.-nr.: 50121916

SLE46C-70.K2/4P



Afbeelding kan afwijken

### Inhoud

- Technische gegevens
- Maattekeningen
- Elektrische aansluiting
- Bediening en display
- Geschikte zenders
- Opmerkingen
- Meer informatie
- Toebehoren



## Technische gegevens

### Basisgegevens

Serie	46C
-------	-----

### Funcities

Funcities	Diagnose-uitgang Uitlijnweergave
-----------	-------------------------------------

### Karakteristieke waarden

Type	2, IEC/EN 61496, in combinatie met een geschikte testbewakingseenheid, bijv. MSI-TR1B
SIL	1, IEC 61508, in combinatie met een geschikte testbewakingseenheid, bijv. MSI-TR1B
SILCL	1, IEC/EN 62061, in combinatie met een geschikte testbewakingseenheid, bijv. MSI-TR1B
Performance Level (PL)	c, EN ISO 13849-1:2008, In combinatie met een geschikte testbewakingseenheid, bijv. MSI-TR1B
MTTF <sub>d</sub>	400 Jaren, EN ISO 13849-1
Gebruiksduur T <sub>M</sub>	20 Jaren, EN ISO 13849-1
Categorie	2, EN ISO 13849:2008, In combinatie met een geschikte testbewakingseenheid, bijv. MSI-TR1B

### Elektrische gegevens

Bluscircuit	Kortsluitbeveiliging Ompoolbeveiliging
-------------	---

#### Prestatiegegevens

Voedingsspanning U <sub>B</sub>	24 V, DC, -20 ... 20 %, incl. restdrempel
Restdrempel	10 %, van U <sub>B</sub>
Nullaststroom	0 ... 15 mA

#### Uitgangen

Aantal digitale schakeluitgangen	2 St.
----------------------------------	-------

#### Schakeluitgangen

Schakelspanning high, min.	22 V
Schakelspanning low, max.	2 V
Schakelspanning, typisch	23 V
Spanningstype	DC
Schakelstroom, max.	100 mA
Schakelspanning	high: $\geq(U_B - 2V)$ low: $\leq 2 V$

#### Schakeluitgang 1

Toewijzing	Aansluiting 1, ader 2
Schakelement	Transistor, PNP
Schakelprincipe	donkerschakelend
Functie	Diagnose-uitgang

#### Schakeluitgang 2

Toewijzing	Aansluiting 1, ader 4
Schakelement	Transistor, PNP
Schakelprincipe	lichtschakelend
Functie	Schakeluitgang

### Tijdgedrag

Schakelfrequentie	250 Hz
Aansprektijd	2,5 ms
Gereedheidsvertraging	300 ms

### Aansluiting

Aantal aansluitingen	1 St.
----------------------	-------

#### Aansluiting 1

Functie	Signaal OUT Spanningsvoorziening
Type aansluiting	Kabel
Kabellengte	2.000 mm
Materiaal mantel	PUR
Aantal aders	4 -draads
Aderdoorsnede	0,21 mm <sup>2</sup>

### Mechanische gegevens

Bouwworm	hoekig
Afmeting (b x h x l)	20,5 mm x 76,3 mm x 44 mm
Materiaal behuizing	Kunststof
Behuizing kunststof	PC-PBT
Materiaal optiekafdekking	Kunststof / PMMA
Nettogewicht	100 g
Kleur behuizing	Rood
Type bevestiging	Doorgaande bevestiging
Materiaalverdraagzaamheid	ECOLAB

### Bediening en display

Type weergave	LED
Aantal LED's	2 St.

### Omgevingsgegevens

Omgevingstemperatuur bedrijf	-30 ... 60 °C
Omgevingstemperatuur opslag	-30 ... 70 °C

### Certificeringen

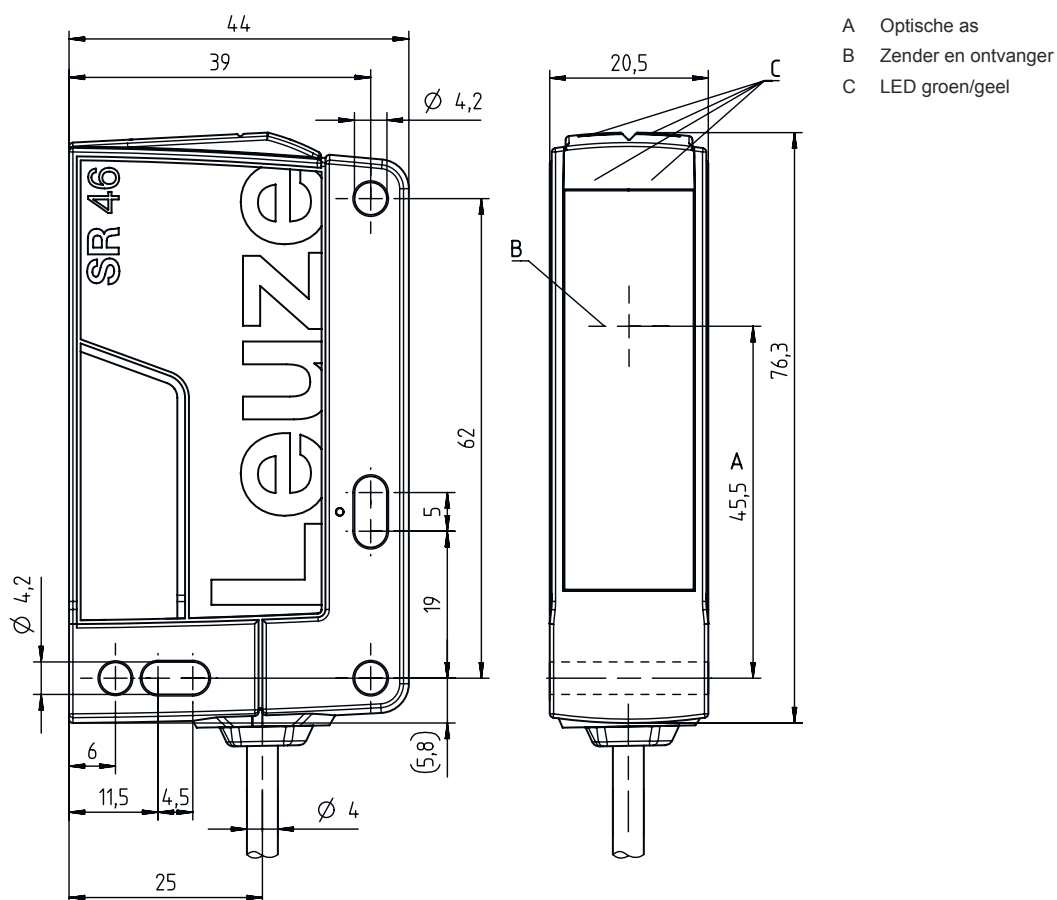
Beschermingsgraad	IP 67 IP 69K
Beschermingsgraad	III, Nominale spanning 50 V
Goedkeuringen	c TÜV NRTL US c UL US TÜV Süd
Geldige norm	IEC 60947-5-2, IEC/EN 61496

### Classificatie

Douanetariefnummer	85365019
ECLASS 5.1.4	27272701
ECLASS 8.0	27272701
ECLASS 9.0	27272701
ECLASS 10.0	27272701
ECLASS 11.0	27272701
ECLASS 12.0	27272701
ECLASS 13.0	27272701
ECLASS 14.0	27272701
ETIM 5.0	EC001831
ETIM 6.0	EC001831
ETIM 7.0	EC001831
ETIM 8.0	EC001831
ETIM 9.0	EC001831

## Maattekeningen

Alle maten in millimeter



- A Optische as
- B Zender en ontvanger
- C LED groen/geel

## Elektrische aansluiting

### Aansluiting 1

Functie	Signaal OUT
	Spanningsvoorziening
Type aansluiting	Kabel
Kabellengte	2.000 mm
Materiaal mantel	PUR
Kabelkleur	zwart
Aantal aders	4 -draads
Aderdoorsnede	0,21 mm <sup>2</sup>

### Aderkleuren

bruin	+24 V
wit	Diagnosis
blauw	GND
zwart	OUT

### Adertoewijzing

## Bediening en display

### LED

### Display

### Verklaring

1	groen, permanent aan	Bedrijfs gereed
---	----------------------	-----------------


## Bediening en display


LED	Display	Verklaring
2	geel, permanent aan	Lichtweg vrij

## Geschikte zenders

	Art.-nr.	Benaming	Artikel	Beschrijving
	50121908	SLS46C-70.K28	Enkelstraals veiligheidsfotocel zender	Bedrijfsreikwijdte: 5 ... 70 m Reikwijdtegrenzen: 5 ... 80 m Lichtbron: LED, Rood Aanspreektijd: 2,5 ms Aansluiting: Kabel, 2.000 mm, PUR

## Opmerkingen

 <b>Gebruiken voor het bedoeld gebruik!</b>	
	<ul style="list-style-type: none"> <li>⌘ Het product mag alleen door een bevoegd persoon in bedrijf worden gesteld.</li> <li>⌘ Het product uitsluitend gebruiken volgens het bedoeld gebruik.</li> </ul>


Bij UL-applicaties:	
	<ul style="list-style-type: none"> <li>⌘ Goedkeuring, UL 508, C22.2 nr.14-13</li> <li>⌘ Alleen voor gebruik in "class 2"-stroomcircuits</li> <li>⌘ These proximity switches shall be used with UL Listed Cable assemblies rated 30V, 0,5A min, in the field installation, or equivalent (categories: CYJV/ CYJV7 or PVVA/PVVA7)</li> </ul>

## Meer informatie


- Lichtbron: gemiddelde levensduur 100.000 uur bij omgevingstemperatuur 25°C

## Toebehoren

### Aansluittechniek - aansluitmodule

	Art.-nr.	Benaming	Artikel	Beschrijving
	547958	MSI-TR1B-01	Veiligheidsinterface	

## Toebehoren

	Art.-nr.	Benaming	Artikel	Beschrijving
	547959	MSI-TR1B-02	Veiligheidsinterface	

## Bevestigingstechniek - bevestigingshoekprofielen

	Art.-nr.	Benaming	Artikel	Beschrijving
	50105315	BT 46	Bevestigingsonderdeel	Uitvoering van bevestigingsonderdeel: Hoek L-vorm Bevestiging, installatiezijde: Doorgaande bevestiging Bevestiging, apparaatzijde: schroefbaar Type bevestigingsonderdeel: star Materiaal: Metaal

## Bevestigingstechniek - bevestigingen voor ronde stangen

	Art.-nr.	Benaming	Artikel	Beschrijving
	50122797	BTU 346M-D12	Montagesysteem	Uitvoering van bevestigingsonderdeel: Montagesysteem Bevestiging, installatiezijde: voor ronde stang 12 mm, Plaatklembevestiging Bevestiging, apparaatzijde: schroefbaar Type bevestigingsonderdeel: draaibaar 360°, instelbaar, klembaar Materiaal: Metaal

## Muting - montagesystemen

	Art.-nr.	Benaming	Artikel	Beschrijving
	50117252	BTU 300M-D12	Montagesysteem	Uitvoering van bevestigingsonderdeel: Montagesysteem Bevestiging, installatiezijde: voor ronde stang 12 mm, Plaatklembevestiging Bevestiging, apparaatzijde: schroefbaar, Geschikt voor M4-schroeven Type bevestigingsonderdeel: klembaar, draaibaar 360°, instelbaar Materiaal: Metaal

### Opmerking



Een lijst met alle beschikbare toebehoren vindt u op de webpagina van Leuze onder het downloadtabblad van de artikeldetailpagina.