

Folha de dados técnicos

Gateway de fieldbus

N.º do art.: 50132995

MSI-FB-PROFIBUS

Conteúdo

- Dados técnicos
- Desenhos dimensionais
- Conexão elétrica
- Diagramas de conexão
- Notas



A imagem pode divergir



Dados técnicos

Dados básicos

Série	MSI-FB
Tipo	Gateway de fieldbus
Aplicação	Transmissão de dados de diagnóstico do MSI 400 através de PROFIBUS

Funções

Funções	Módulo de barramento de campo para o MSI 400 para conexão ao PROFIBUS
---------	---

Dados elétricos

Dados de desempenho

Tensão de alimentação U_B	24 V, CC, -20 ... 25 %
-----------------------------	------------------------

Circuito de saída

Interface

Tipo	Barramento interno (SBUS+), PROFIBUS DP
------	---

PROFIBUS DP

Função	Processo
Classificação	V0

Conexão

Número de conexões	1 Unid.
--------------------	---------

Conexão 1

Função	BUS IN BUS OUT
Tipo de conexão	Sub-D
Tipo	female
Número de polos	9 polos

Dados mecânicos

Dimensões (L x A x C)	22,5 mm x 96,5 mm x 126,5 mm
Peso líquido	160 g
Cor da carcaça	Cinza
Tipo de fixação	Fixação rápida

Dados do ambiente

Temperatura ambiente, operação	-25 ... 55 °C
Temperatura ambiente, armazenamento	-25 ... 70 °C
Umidade relativa do ar (sem condensação)	10 ... 95 %

Certificações

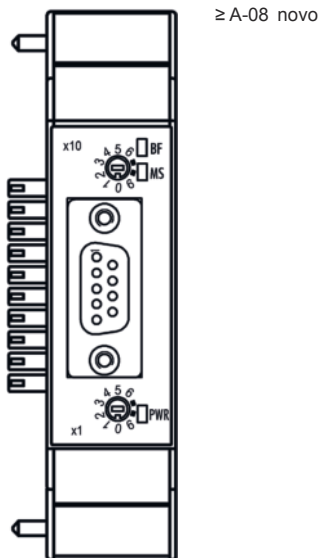
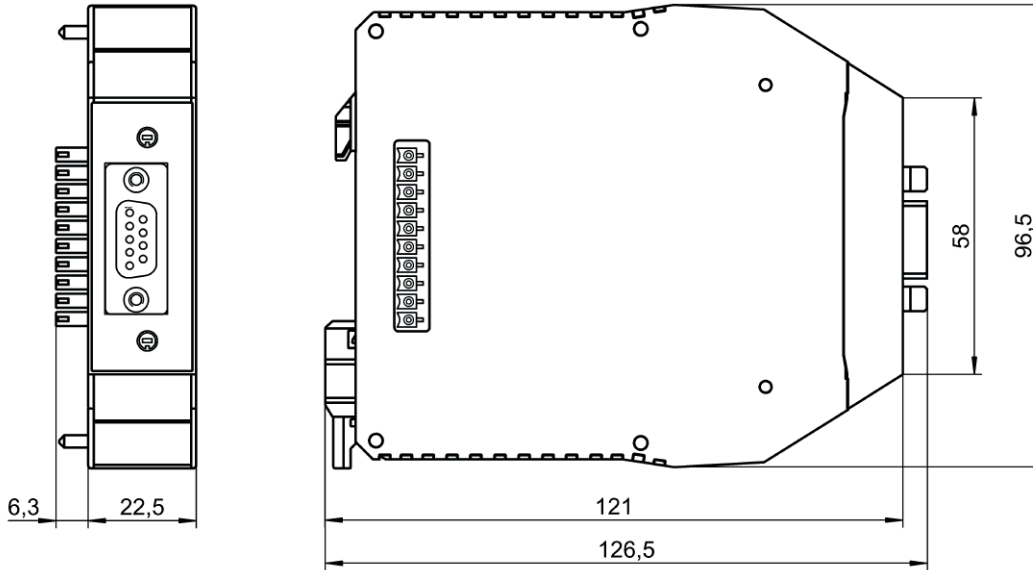
Grau de proteção	IP 20
Certificações	c UL US
Resistência a vibrações	5 ... 150 Hz
Método de ensaio da oscilação em conformidade com a norma	EN 60068-2-6
Resistência a choques, choque único	30 g, 11 ms, EN 60068-2-27
Resistência a choques, choque permanente	10 g, 16 ms, EN 60068-2-29

Classificação

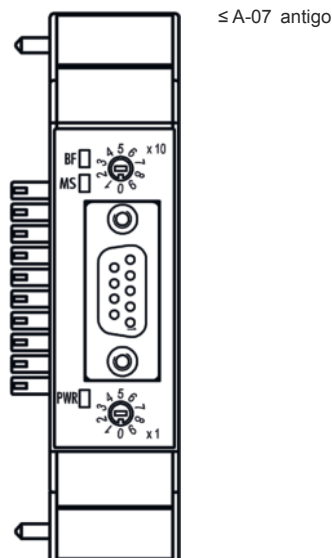
Número da pauta aduaneira	85364900
ECLASS 5.1.4	27242208
ECLASS 8.0	27242208
ECLASS 9.0	27242208
ECLASS 10.0	27242208
ECLASS 11.0	27242208
ECLASS 12.0	27242208
ECLASS 13.0	27242208
ECLASS 14.0	27242208
ETIM 5.0	EC001423
ETIM 6.0	EC001423
ETIM 7.0	EC001423
ETIM 8.0	EC001423
ETIM 9.0	EC001423

Desenhos dimensionais

Todas as medidas em milímetros



Desenhos dimensionais



Conexão elétrica

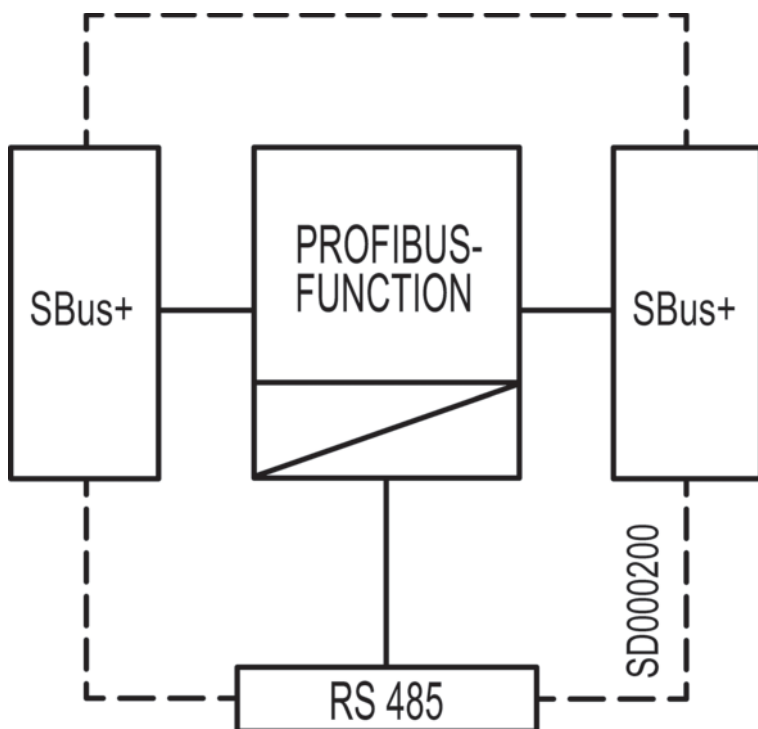
Conexão 1

Função	BUS IN BUS OUT
Tipo de conexão	Sub-D
Tipo	female
Número de polos	9 polos

Pino Ocupação de pinos

1	n.c.
2	n.c.
3	RxD/TxD-P
4	CNTR-P
5	GND-EXT
6	5 V-EXT
7	n.c.
8	RxD/TxD-N
9	CNTR-N (GND-EXT)

Diagramas de conexão



Notas



Respeitar a utilização prevista!



- ☞ O produto só deve ser colocado em operação por pessoas capacitadas.
- ☞ Aplique o produto apenas de acordo com a sua utilização prevista.