

Folha de dados técnicos

Leitor de códigos de barras fixo

N.º do art.: 50105419

BCL 8 SN 550



A imagem pode divergir

Conteúdo

- Dados técnicos
- Desenhos dimensionais
- Conexão elétrica
- Diagramas
- Operação e indicação
- Notas
- Acessórios



CDRH



Dados técnicos

Dados básicos

| | |
|-------|-------|
| Série | BCL 8 |
|-------|-------|

Funções

| | |
|---------|---------------------------------------|
| Funções | AutoConfig |
| | AutoRefIAct |
| | Comando da porta de leitura |
| | Comparação com o código de referência |
| | Daisy Chain |
| | Formato de saída selecionável |
| | I/O |
| | LED indicador |
| | Leitura múltipla |
| | Modo de ajuste |

Dados de leitura

| | |
|------------------------|--------------------------------------|
| Tipo de código legível | 2/5 Interleaved |
| | Codabar |
| | Code 128 |
| | Code 39 |
| | Code 93 |
| | EAN 128 |
| | EAN 8/13 |
| | EAN Addendum |
| | Pharma Code |
| | Pharmacode (disponível sob consulta) |
| | UPC |

| | |
|--------------------------|-------------|
| Taxa de varredura típica | 500 scans/s |
|--------------------------|-------------|

| | |
|--------------------------------------------------|----------|
| Códigos de barras por porta de leitura, n.º máx. | 63 Unid. |
|--------------------------------------------------|----------|

Dados óticos

| | |
|--------------------------------------------------------|--------------------------------|
| Distância de leitura | 35 ... 95 mm |
| Fonte de luz | Laser, Vermelho |
| Comprimento de onda | 655 nm |
| Classe de laser | 1, IEC/EN 60825-1:2014 |
| Forma do sinal transmitido | Contínuo |
| Ângulo de abertura útil (abertura do campo de leitura) | 60 ° |
| Tamanho do módulo | 0,12 ... 0,4 mm |
| Método de leitura | Scanner de linha |
| Taxa de varredura | 500 scans/s |
| Deflexão de feixes | Via roda de polígono giratória |
| Saída do feixe de luz | Lateral com espelho defletor |

Dados elétricos

| | |
|----------------------|--------------------------------|
| Proteção do circuito | Proteção contra curto-circuito |
|----------------------|--------------------------------|

Dados de desempenho

| | |
|-----------------------------|--------------------|
| Tensão de alimentação U_B | 4,75 ... 5,5 V, CC |
| Consumo de corrente, máx. | 250 mA |

Entradas/saídas selecionáveis

| | |
|-----------------------------------------|------------------|
| Corrente de saída, máx. | 20 mA |
| Número de entradas/saídas selecionáveis | 1 Unid. |
| Tipo de tensão, saídas | CC |
| Tensão de chaveamento, saídas | Típ. U_B / 0 V |
| Tipo de tensão, entradas | CC |
| Tensão de chaveamento, entradas | Máx. 24 V CC |
| | Típ. U_B / 0 V |
| Corrente de entrada, máx. | 20 mA |

Entrada/saída 1

| | |
|--------|-------------------------|
| Função | Livremente configurável |
|--------|-------------------------|

Interface

| | |
|------|--------|
| Tipo | RS 232 |
|------|--------|

RS 232

| | |
|---------------------------|---------------------|
| Função | Processo |
| Velocidade de transmissão | 4.800 ... 57.600 Bd |
| Formato dos dados | Ajustável |
| Bit de partida | 1 |
| Bit de dados | 7,8 |
| Bit de parada | 1,2 |
| Paridade | Ajustável |
| Protocolo de transmissão | Ajustável |
| Codificação de dados | ASCII |
| | HEX |

Interface de serviço

| | |
|------|--------|
| Tipo | RS 232 |
|------|--------|

RS 232

| | |
|--------|---------|
| Função | Serviço |
|--------|---------|

Conexão

| | |
|--------------------|---------|
| Número de conexões | 1 Unid. |
|--------------------|---------|

Conexão 1

| | |
|--------------------------|----------------------|
| Função | Interface de dados |
| | PWR / SW IN / OUT |
| Tipo de conexão | Cabo |
| Comprimento do cabo | 2.000 mm |
| Material da bainha | PVC |
| Cor do cabo | Preto |
| Número de fios | 5 fios |
| Seção transversal do fio | 0,25 mm ² |

Dados mecânicos

| | |
|--------------------------------------|----------------------------------------|
| Execução | Cúbico |
| Dimensões (L x A x C) | 58 mm x 75 mm x 17,4 mm |
| Material da carcaça | Metal |
| Carcaça metal | Zinco |
| Material da cobertura da parte ótica | Vidro |
| Peso líquido | 135 g |
| Cor da carcaça | Prata |
| Tipo de fixação | Através de suporte de fixação opcional |
| | Fixação de passagem |
| | Ranhas em forma de cauda de andorinha |
| | Rosca de fixação |

Dados técnicos

Operação e indicação

| | |
|-------------------|---------|
| Tipo de indicação | LED |
| Número de LEDs | 2 Unid. |

Dados do ambiente

| | |
|------------------------------------------|---------------|
| Temperatura ambiente, operação | 0 ... 40 °C |
| Temperatura ambiente, armazenamento | -20 ... 60 °C |
| Umidade relativa do ar (sem condensação) | 0 ... 90 % |

Certificações

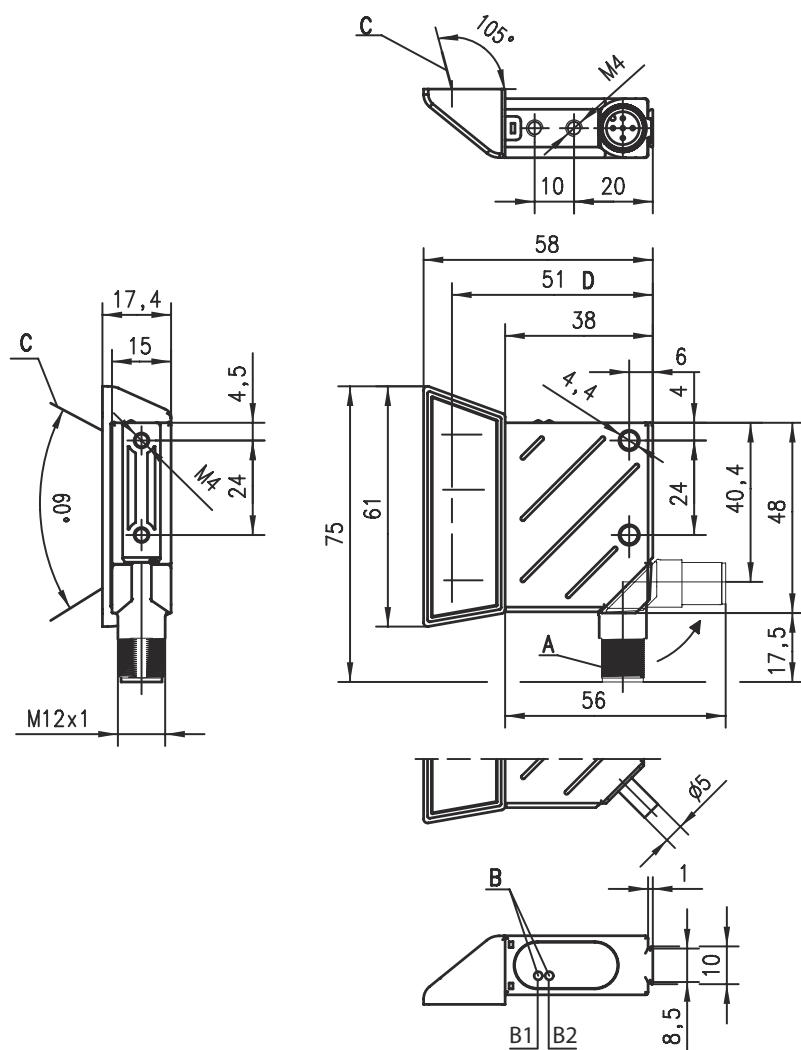
| | |
|---------------------------------------------------------------------------------|-------------------------|
| Grau de proteção | IP 67 |
| Classe de proteção | III |
| Certificações | c UL US |
| Método de ensaio da compatibilidade eletromagnética em conformidade com a norma | EN 61000-6-2, -3 |
| Método de ensaio do choque em conformidade com a norma | IEC 60068-2-27, Test Ea |
| Método de ensaio da vibração em conformidade com a norma | IEC 60068-2-6, Test Fc |
| Patentes de E.U.A. | US 6,735,007 B |

Classificação

| | |
|---------------------------|----------|
| Número da pauta aduaneira | 84719000 |
| ECLASS 5.1.4 | 27280102 |
| ECLASS 8.0 | 27280102 |
| ECLASS 9.0 | 27280102 |
| ECLASS 10.0 | 27280102 |
| ECLASS 11.0 | 27280102 |
| ECLASS 12.0 | 27280102 |
| ECLASS 13.0 | 27280102 |
| ECLASS 14.0 | 27280102 |
| ETIM 5.0 | EC002550 |
| ETIM 6.0 | EC002550 |
| ETIM 7.0 | EC002550 |
| ETIM 8.0 | EC002550 |
| ETIM 9.0 | EC002550 |

Desenhos dimensionais

Todas as medidas em milímetros



- A Conector giratório, ângulo de rotação de 90°
- B1 LED de status
- B2 LED de decodificação
- C Feixe laser
- D Eixo ótico

Conexão elétrica

Conexão 1

| | |
|--------------------------|----------------------|
| Função | Interface de dados |
| | PWR / SW IN / OUT |
| Tipo de conexão | Cabo |
| Comprimento do cabo | 2.000 mm |
| Material da bainha | PVC |
| Cor do cabo | Preto |
| Número de fios | 5 fios |
| Seção transversal do fio | 0,25 mm ² |

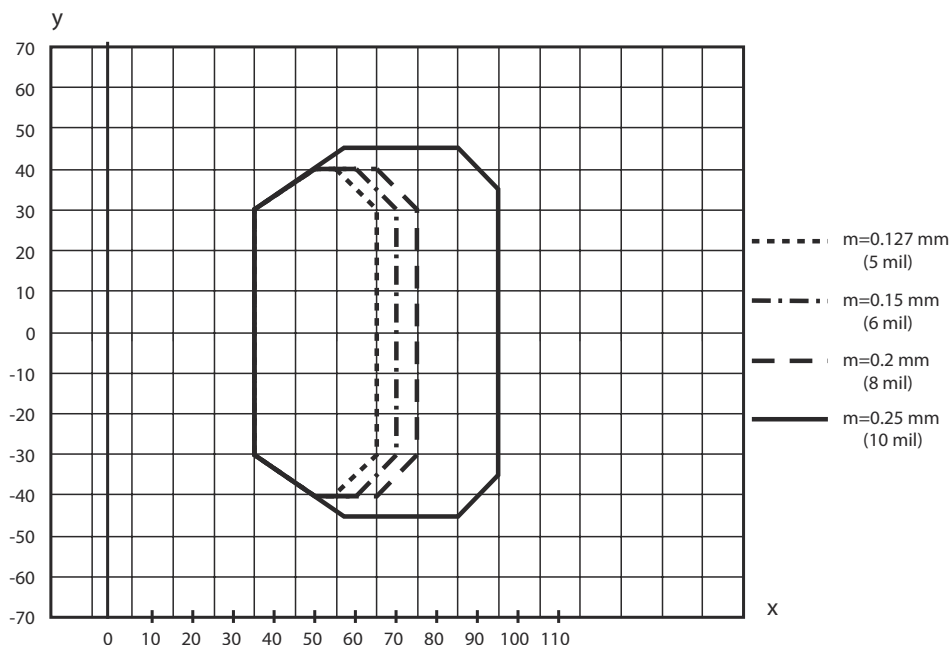
Cor do fio

Ocupação dos fios

| | |
|--------|------------|
| Marrom | +5 V CC |
| Branco | RS 232 RxD |
| Azul | GND |
| Preto | RS 232 TxD |
| Cinza | SWIN/SWOUT |

Diagramas

Curva do campo de leitura



x Distância do campo de leitura [mm]
 y Largura do campo de leitura [mm]

Operação e indicação

| LED | Display | Significado |
|-----|------------------------|---------------------------------------|
| 1 | Verde, piscando | Dispositivo OK, fase de inicialização |
| | Verde, luz contínua | Pronto para operar |
| | Vermelho, piscando | Dispositivo OK, advertência definida |
| | Vermelho, luz contínua | Erro de dispositivo |
| | Laranja, piscando | Operação de serviço |
| 2 | Verde, luz contínua | Leitura bem-sucedida |
| | Vermelho, luz contínua | Nenhum resultado de leitura |
| | Laranja, luz contínua | Porta de leitura LIG |

Notas

Respeitar a utilização prevista!

| | |
|--|-----------------------------------------------------------------------------------------------------------------------------------------------------------------------------------------------------------------------------------------------------------------------------------------------|
| | <ul style="list-style-type: none"> ☞ O produto não é um sensor de segurança e não atua para a proteção de pessoas. ☞ O produto só deve ser colocado em operação por pessoas capacitadas. ☞ Aplique o produto apenas de acordo com a sua utilização prevista. |
|--|-----------------------------------------------------------------------------------------------------------------------------------------------------------------------------------------------------------------------------------------------------------------------------------------------|

Notas

Em caso de aplicações UL:



⌘ No caso das aplicações UL, só é permitido o uso em circuitos elétricos de classe 2 em conformidade com a norma NEC (National Electric Code).

ATENÇÃO! RADIAÇÃO LASER – EQUIPAMENTO LASER CLASSE 1



O dispositivo cumpre os requisitos da IEC/EN 60825-1:2014 para um produto da **classe de laser 1**, bem como as disposições conforme a U.S. 21 CFR 1040.10 com os desvios correspondentes a Laser Notice No. 56 de 08.05.2019.


⌘ Observe as determinações legais locais quanto à proteção contra radiação laser.

⌘ Manipulações e alterações do dispositivo não são permitidas.



O dispositivo não contém nenhuma peça que deva ser ajustada ou esteja sujeita a manutenção por parte do usuário.
Um reparo pode ser efetuado apenas pela Leuze electronic GmbH + Co. KG.

Acessórios

Tecnologia de fixação - Sistemas de montagem com barras redondas

| | N.º do art. | Designação | Artigo | Descrição |
|-------------------------------------------------------------------------------------|-------------|--------------|---------------------|-------------------------------------------------------------------------------------------------------------------------------------------------------------------------------------------------------------------------------------------------------------------------------------------|
|  | 50127177 | BTU 008M-D10 | Sistema de montagem | Versão do suporte de fixação: Sistema de montagem Fixação, lado da instalação: Fixação de aperto por chapa, Para barra redonda 10 mm Fixação, lado do dispositivo: Parafusável Tipo de suporte de fixação: Girável em 360°, Ajustável, Apertável com terminal Material: Metal |

Tecnologia de fixação - Outros

| | N.º do art. | Designação | Artigo | Descrição |
|-------------------------------------------------------------------------------------|-------------|------------|--------------------|-----------------------------------------------------------------------------------------------------------------------------------------------------------------------------------------------------------------------------------------------------|
|  | 50036196 | BT 8-0 | Suporte de fixação | Versão do suporte de fixação: Suporte de aperto Fixação, lado da instalação: Rosca de fixação Fixação, lado do dispositivo: Apertável com terminal Tipo de suporte de fixação: Rígido Material: Metal Amortecimento de vibração: Não |
|  | 50104791 | BT 8-01 | Suporte de fixação | Fixação, lado da instalação: Fixação de passagem Fixação, lado do dispositivo: Parafusável Material: Metal |

Nota



⌘ Uma lista com todos os artigos de acessórios disponíveis encontra-se na página da Leuze na internet, na guia Download da página de detalhes do artigo.