

技术数据表

色标传感器

配件编号: 50148507

KRT3CW.L3S2/4T-M8

内容

- 技术参数
- 尺寸图纸
- 电气连接
- 操作和显示
- 产品型号描述
- 说明
- 更多信息
- 配件



图片可能不同



技术参数

基础数据

系列	3C
----	----

专门设计

专门设计	定时功能 示教输入
------	--------------

光学数据

检测距离	14.5 mm ± 2 mm
射线走向	聚焦
光源	LED, 白色
传输信号波形	脉冲
LED 组	自由组 (根据 EN 62471)
光斑直径 [针对传感器距离]	1.5 mm x 4 mm [14.5 mm]
光斑定向	垂直
光斑几何形状类型	矩形
光束出口	正面
焦点	固定
波长	400 ... 750 nm

测量数据

重复性	0.02 mm
-----	---------

电气数据

保护电路	反极性保护 短路保护
------	---------------

性能数据

供电电压 U_B	12 ... 30 V, DC, 包括剩余波纹度
剩余波纹度	0 ... 15 %, 来自 U_B
开路电流	0 ... 25 mA

输入端

示教输入数	1 个
-------	-----

示教输入

电压类型	DC
开关电压	低: 2 V 或 无连接 高: ≥8V
延迟	10 ms
输入电阻	15,000 Ω

示教输入 1

功能	创建脉冲延长线 示教 键盘锁定
有效开关状态	高
示教过程	静态2-点

输出

数字开关量输出数	1 个
----------	-----

开关量输出

电压类型	DC
最大开关电流	100 mA
开关电压	低: ≤2V 高: ≥(U_B -2V)

开关量输出 1

配置	连接1, 引脚4
开关元件	晶体管, PNP
开关原理	亮通

时序

开关频率	10,000 Hz
响应时间	0.05 ms
延时	300 ms
响应抖动	20 μs

连接

连接 1

功能	供电电源 信号输出 示教输入
类型	接头
螺纹规格	M8
类型	插头
材料	金属
引脚数	4 个引脚

机械参数

结构	方形
尺寸 (宽 x 高 x 长)	11.4 mm x 34.2 mm x 18.3 mm
外壳材料	塑料
塑料外壳	PC-ABS
镜头盖材料	塑料(PMMA)
净重	10 g
外壳颜色	红色
紧固类型	通过可选安装设备
材料兼容性	ECOLAB

操作和显示

显示类型	LED
LED数	2 个
操作控制	示教按钮
操作控制功能	切换轴调整 创建脉冲延长线 示教

环境数据

环境温度, 工作	-40 ... 60 °C
环境温度, 储藏	-40 ... 70 °C

认证

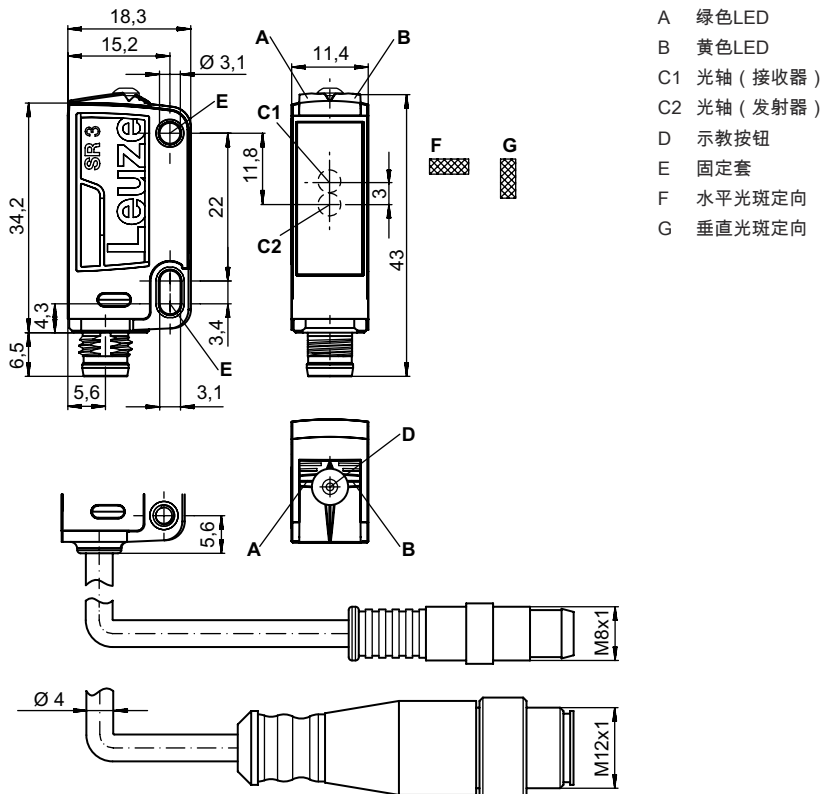
防护等级	IP 67 IP 69K
安全等级	III
认证	c UL US
应用标准	EN IEC 60947-5-2

技术参数

税率编号	85365019
ECLASS 5.1.4	27270906
ECLASS 8.0	27270906
ECLASS 9.0	27270906
ECLASS 10.0	27270906
ECLASS 11.0	27270906
ECLASS 12.0	27270906
ECLASS 13.0	27270906
ECLASS 14.0	27270906
ECLASS 15.0	27270906
ECLASS 16.0	27270906
ETIM 5.0	EC001820
ETIM 6.0	EC001820
ETIM 7.0	EC001820
ETIM 8.0	EC001820
ETIM 9.0	EC001820
ETIM 10.0	EC001820
UNSPSC 26.08	39121528

尺寸图纸

所有尺寸单位均为毫米



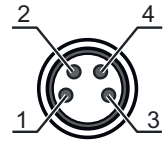
电气连接

连接1

功能	供电电源 信号输出 示教输入
类型	接头
螺纹规格	M8
类型	插头
材料	金属
引脚数	4 个引脚

引脚 引脚分配

1	V+
2	示教
3	GND
4	OUT 1



操作和显示

LED 1 指示灯	LED 2 指示灯	说明
绿色, 长亮	关	准备就绪
绿色, 闪烁, 3 Hz	黄色, 闪烁, 3 Hz	示教启动
绿色, 闪烁, 15 Hz	黄色, 闪烁, 15 Hz	示教错误
绿色, 长亮	黄色, 长亮	已识别标记

产品型号描述

产品名称: KRT3C A.BCDD/EF-G

KRT3C	工作原理 KRT3C: 色标传感器
A	光类型 M: LED, 多色 W: 白光 L1: 激光等级 1
B	光斑定向 L: 纵向 Q: 横向
C	控制按钮 3: 通过按压按钮示教
DD	示教方式 S1: 静态 1 点式示教 S2: 静态 2 点式示教 D2: 静态 2 点式示教
E	控制输出端 / 功能 OUT 1/IN: 引脚 4 或者黑色芯线 2: NPN 晶体管输出端, 亮通 4: PNP 晶体管输出端, 亮通 6: Push-Pull (推挽) 控制输出端, PNP 亮通, NPN 暗通 L: IO-Link / 亮通 (PNP) / 暗通 (NPN)
F	控制输出端 / 功能 OUT 2/IN: 引脚 2 或者白色芯线 G: Push-Pull (推挽) 控制输出端, PNP 暗通, NPN 亮通 T: 通过电缆示教

产品型号描述

G	<p>电气连接</p> <p>取消：电缆，标准长度 2000 mm，4 芯</p> <p>M8：M8 圆连接器，4 针（插头）</p> <p>200-M12：电缆，长度 200mm，带 M12 圆连接器，4 针，直形（插头）</p> <p>200-M8：电缆，长度 200mm，带 M8 圆连接器，4 针，直形（插头）</p>
---	---

注意



所有可用设备类型列表请查阅劳易测的网站 www.leuze.com。

说明

遵守设备的使用规定！



本产品并非安全传感器，无法用于人员保护。

只能由专业人员将本产品投入运行。

请仅根据正确用途使用本产品。

针对UL应用：



对于UL应用，按照NEC(美国国家电气规程)要求只允许在2级电路中使用。

更多信息


- 两输出端输出电流的总和，环境温度 > 40 °C 时为 50 mA

配件


连接技术 - 连接电缆

	配件编号	名称	配件	说明
	50130850	KD U-M8-4A-V1-050	连接电缆	<p>应用：耐化学品</p> <p>连接1：接头，M8，直形，插座，4 个引脚</p> <p>圆接头，LED：否</p> <p>连接2：开口端</p> <p>有屏蔽：否</p> <p>电缆长度：5,000 mm</p> <p>护套材料：PVC</p>


配件

	配件编号	名称	配件	说明
	50130871	KD U-M8-4W-V1-050	连接电缆	应用: 耐化学品 连接1: 接头, M8, L 型, 插座, 4 个引脚 圆接头, LED: 否 连接2: 开口端 有屏蔽: 否 电缆长度: 5,000 mm 护套材料: PVC

紧固系统 - 安装支架

	配件编号	名称	配件	说明
	50105546	BT 3B	安装设备	安装设备设计: L 型角度 设备侧固定件: 通孔安装 装置侧固定件: 螺旋式 安装设备类型: 刚性 材料: 金属

紧固系统 - 固定杆

	配件编号	名称	配件	说明
	50117829	BTP 200M-D12	安装系统	安装设备设计: 防护罩 设备侧固定件: 适于12mm杆 装置侧固定件: 螺旋式 安装设备类型: 可夹紧, 可调节, 旋转, 360 材料: 金属
	50117255	BTU 200M-D12	安装系统	包含: 2 件螺栓 M3 x 16, 2 件垫片, 2 件螺栓 M3 x 20 安装设备设计: 安装系统 设备侧固定件: 适于12mm杆, 板-金属座 装置侧固定件: 螺旋式, 适用于 M3 螺栓 安装设备类型: 可夹紧, 可调节, 旋转, 360 材料: 金属

注意



所有可用配件的列表请见劳易测网站配件详细信息页面的下载选项卡。