

Hoja técnica

Escuadra de fijación

Código: 50118542

BT 200M.5

Contenido

- Datos técnicos
- Dibujos acotados
- Accesorios



La figura puede variar

Datos técnicos

Datos básicos

Apropiado para el grupo de productos	Lectores de código de barras fijos
Apropiado para	IVS 108
	Lectores de código de barras serie BCL 92
	Lectores de código de barras serie BCL 95
	Sensores de la serie 18
	Sensores de la serie 25B
	Sensores de la serie 25C
	Sensores de la serie 28
	Sensores de la serie 3
	Sensores de la serie 3C
	Sensores de la serie 5
	Sensores de la serie 55

Datos mecánicos

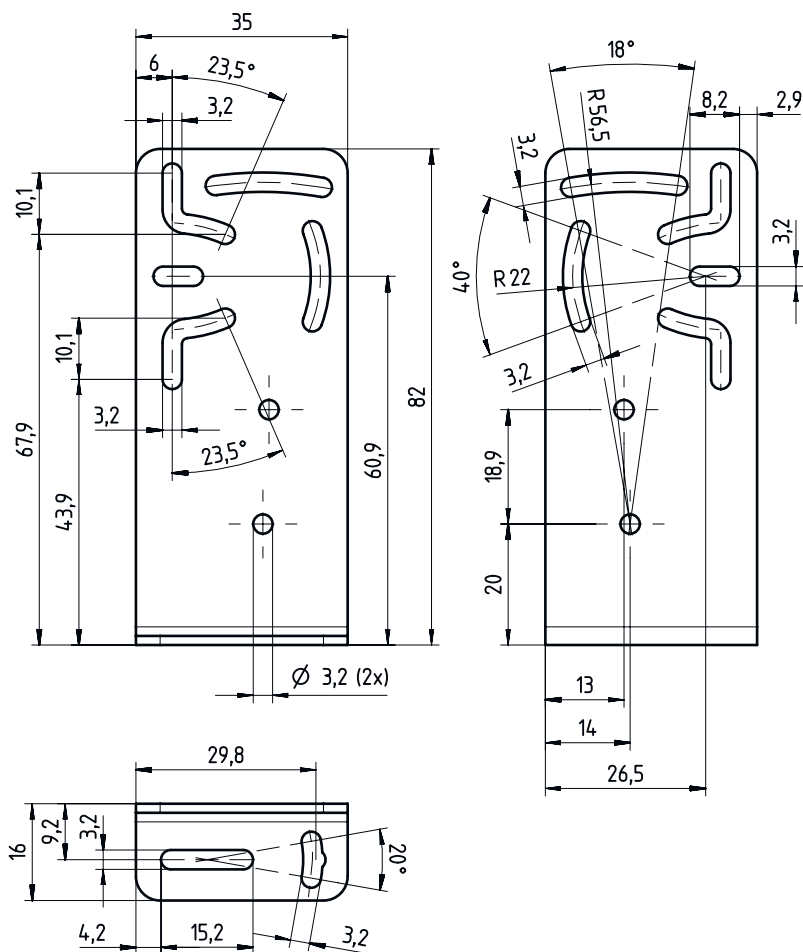
Denominación normalizada pieza de fijación, acero inoxidable	V2A
Versión de la pieza de fijación	Ángulo en forma de L
Tipo de fijación, del lado del sistema	Fijación pasante
Tipo de fijación, del lado del equipo	Adecuado para tornillos M3
	Enroscable
Tipo de pieza de fijación	Ajustable
Material de la pieza de fijación	Acero inoxidable

Clasificación

Número de arancel	73182900
ECLASS 5.1.4	27279202
ECLASS 8.0	27279202
ECLASS 9.0	27273701
ECLASS 10.0	27273701
ECLASS 11.0	27273701
ECLASS 12.0	27273701
ECLASS 13.0	27273701
ETIM 5.0	EC002498
ETIM 6.0	EC003015
ETIM 7.0	EC003015
ETIM 8.0	EC003015


Dibujos acotados

Todas las medidas en milímetros



Accesorios

Microreflectores triples

	Código	Denominación	Artículo	Descripción
	50040895	MTKS 20x20	Reflector	Diseño: Rectangular Tamaño del triple: 1,2 mm Superficie de reflexión: 20 mm x 20 mm Material: Plástico Sustrato: Plástico Denominación química material: PMMA8N Fijación: Fijación pasante, Adhesivo

Nota



Encontrará una lista con todos los accesorios disponibles en el sitio web de Leuze, en la pestaña de Descargas de la página detallada del artículo.