

Scheda tecnica dati Squadretta di supporto

Cod. art.: 50118542

BT 200M.5

Contenuto

- Dati tecnici
- Disegni quotati
- Accessori



La figura può variare

Dati tecnici

Dati di base

Idoneo per il gruppo di prodotti	Lettori stazionari di codici a barre
Idoneo per	IVS 108
	Lettori di codici a barre, serie BCL 92
	Lettori di codici a barre, serie BCL 95
	Sensori della serie 18
	Sensori della serie 25B
	Sensori della serie 25C
	Sensori della serie 28
	Sensori della serie 3B
	Sensori della serie 3C
	Sensori della serie 5
	Sensori della serie 55

Dati meccanici

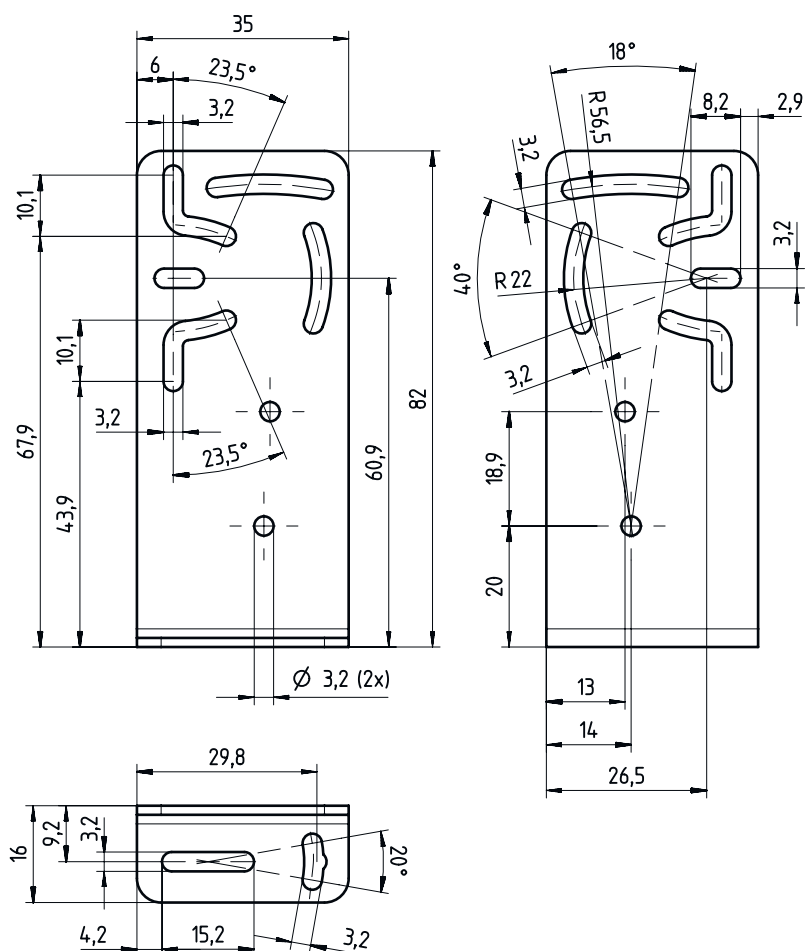
Denominazione normalizzata dell'elemento di fissaggio, acciaio inossidabile	V2A
Modello di elemento di fissaggio	Angolo ad L
Tipo di fissaggio, lato impianto	Fissaggio passante
Tipo di fissaggio, lato dispositivo	Adatto a viti M3
	Avvitabile
Tipo di elemento di fissaggio	Regolabile
Materiale dell'elemento di fissaggio	Acciaio inox

Classificazione

Voce tariffaria doganale	73182900
ECLASS 5.1.4	27279202
ECLASS 8.0	27279202
ECLASS 9.0	27273701
ECLASS 10.0	27273701
ECLASS 11.0	27273701
ECLASS 12.0	27273701
ECLASS 13.0	27273701
ETIM 5.0	EC002498
ETIM 6.0	EC003015
ETIM 7.0	EC003015
ETIM 8.0	EC003015

Disegni quotati

Tutte le dimensioni in millimetri



Accessori

Riflettori a microprismi

	Cod. art.	Designazione	Articolo	Descrizione
	50040895	MTKS 20x20	Riflettore	Forma costruttiva: Rettangolare Dimensioni triple: 1,2 mm Superficie riflettente: 20 mm x 20 mm Materiale: Plastica Supporto: Plastica Denominazione chimica del materiale: PMMA8N Fissaggio: Fissaggio passante, Adesivo

Avviso



È possibile trovare una lista con tutti gli accessori disponibili sul sito di Leuze nel registro Download della pagina di dettaglio del prodotto.