

Hoja técnica

Set de soportes

Código: 424423

BT-2SB10-S

Contenido

- Datos técnicos
- Dibujos acotados



La figura puede variar

Datos técnicos

Datos básicos

Incluye	2x BT-SB10-S
Apropiado para el grupo de productos	Barreras ópticas de seguridad Cortinas ópticas de conmutación Cortinas ópticas de medición Cortinas ópticas de seguridad
Apropiado para	Cortinas ópticas CML700i Cortinas ópticas CSL 710 Cortinas ópticas de seguridad MLC 500, MLC 300 Dispositivos de seguridad monohaz MLD500 Dispositivos de seguridad multihaz MLD 500, MLD 300 Sobre todo para equipos con campos de protección de gran altura

Datos mecánicos

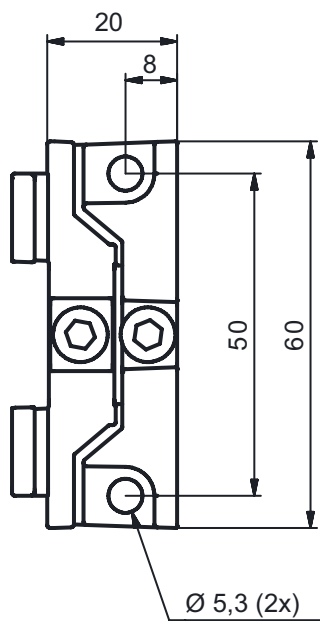
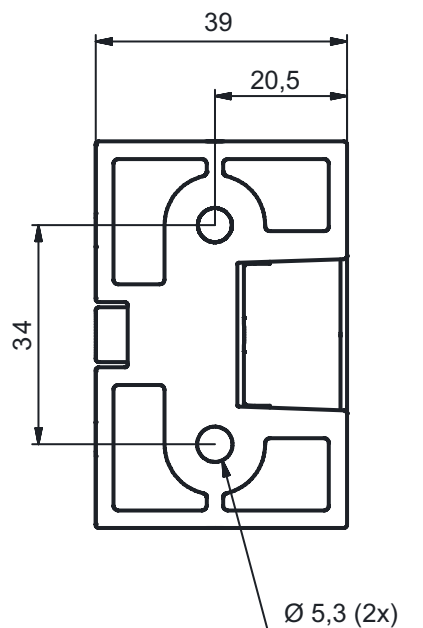
Versión de la pieza de fijación	Soporte presor
Tipo de fijación, del lado del sistema	Fijación pasante
Tipo de fijación, del lado del equipo	En la ranura C lateral Puede unirse por apriete
Tipo de pieza de fijación	Orientable con amortiguador de vibración
Rango de oscilación	-8 ... 8 °
Material de la pieza de fijación	Metal
Amortiguación de vibraciones	Sí

Clasificación

Número de arancel	79070000
ECLASS 5.1.4	27279202
ECLASS 8.0	27279202
ECLASS 9.0	27273701
ECLASS 10.0	27273701
ECLASS 11.0	27273701
ECLASS 12.0	27273701
ECLASS 13.0	27273701
ETIM 5.0	EC002498
ETIM 6.0	EC003015
ETIM 7.0	EC003015
ETIM 8.0	EC003015

Dibujos acotados

Todas las medidas en milímetros



Dibujos acotados

Variantes de montaje

