

## Scheda tecnica dati

### Distributore a Y

Cod. art.: 50144605

YV U-SDD-25-25-25-X07-S

#### Contenuto

- Dati tecnici
- Disegni quotati
- Collegamento elettrico
- Schemi elettrici



La figura può variare



## Dati tecnici

### Dati di base

Per ordinare gli articoli	Si prega di tenere conto dello schema elettrico come da scheda dati
---------------------------	---

### Collegamento

Numero di collegamenti	3 pezzo(i)
------------------------	------------

#### Collegamento 1

Tipo di collegamento Connettore circolare

Grandezza della filettatura M12

Tipo female

Numero di poli 5 poli

Codifica Codifica A

Modello Assiale

#### Collegamento 2

Tipo di collegamento Connettore circolare

Grandezza della filettatura M12

Tipo female

Numero di poli 5 poli

Codifica Codifica A

Modello Assiale

#### Collegamento 3

Tipo di collegamento Connettore circolare

Grandezza della filettatura M12

Tipo male

Numero di poli 5 poli

Codifica Codifica A

Modello Assiale

#### Proprietà del cavo

Schermato No

### Dati meccanici

Forma costruttiva Cubica

Dimensioni (P x H x L) 32 mm x 15 mm

Apertura della chiave 13 mm

Lunghezza 45 mm

Materiale PUR

### Dati ambientali

Temperatura ambiente, funzionamento -25 ... 85 °C

### Certificazioni

Grado di protezione IP 67

### Classificazione

Voce tariffaria doganale 85366990

ECLASS 5.1.4 27279201

ECLASS 8.0 27440104

ECLASS 9.0 27069190

ECLASS 10.0 27440111

ECLASS 11.0 27440111

ECLASS 12.0 27440111

ECLASS 13.0 27440111

ETIM 5.0 EC002498

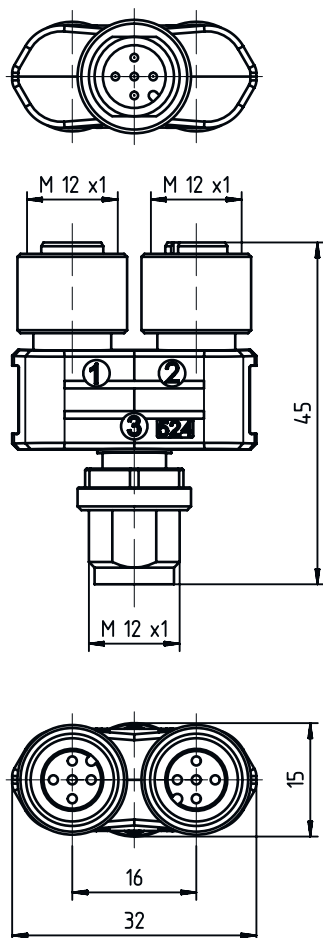
ETIM 6.0 EC002925

ETIM 7.0 EC002925

ETIM 8.0 EC003558

## Disegni quotati

Tutte le dimensioni in millimetri



## Collegamento elettrico

### Collegamento 1

Tipo di collegamento	Connettore circolare
Grandezza della filettatura	M12
Tipo	female
Numero di poli	5 poli
Codifica	Codifica A
Modello	Assiale

### Collegamento 2

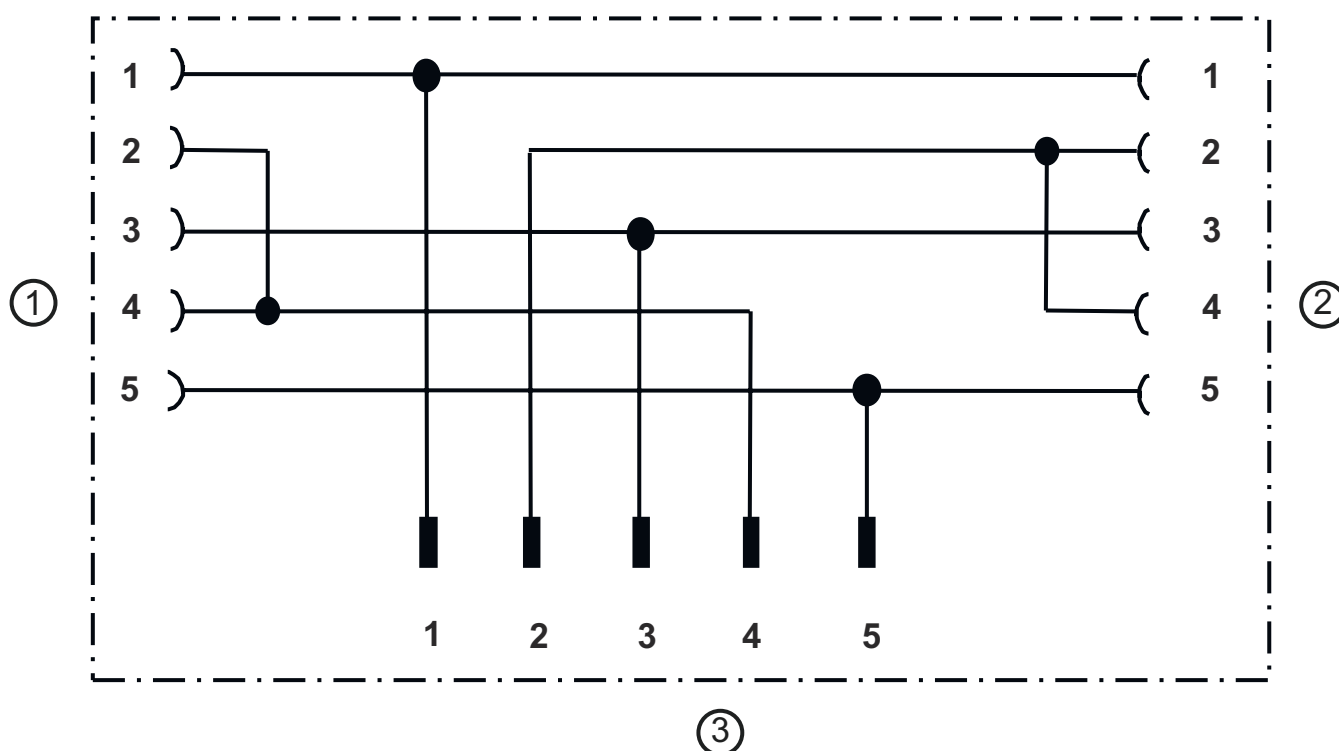
Tipo di collegamento	Connettore circolare
Grandezza della filettatura	M12
Tipo	female
Numero di poli	5 poli
Codifica	Codifica A
Modello	Assiale

## Collegamento elettrico

### Collegamento 3

Tipo di collegamento	Connettore circolare
Grandezza della filettatura	M12
Tipo	male
Numero di poli	5 poli
Codifica	Codifica A
Modello	Assiale

## Schemi elettrici



- 1 Collegamento 1, connettore femmina M12
- 2 Collegamento 2, connettore femmina M12
- 3 Collegamento 3, connettore maschio M12