

Hoja técnica

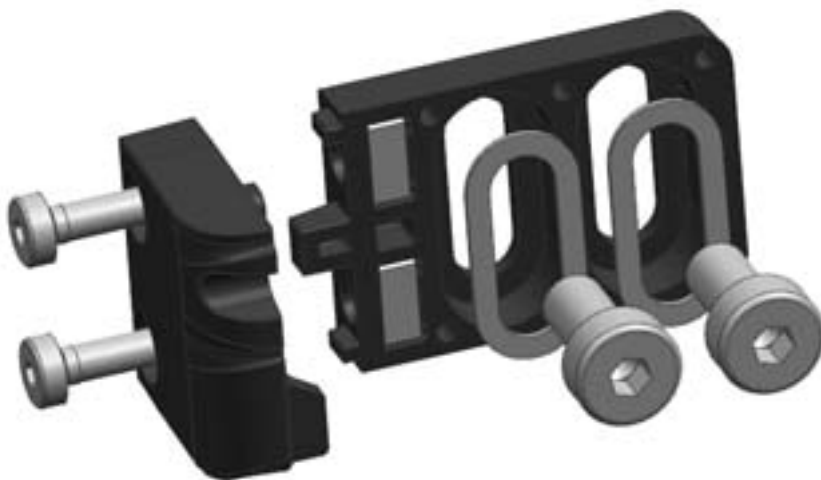
Pieza de fijación

Código: 424441

BT-MLC-S-L

Contenido

- Datos técnicos
- Dibujos acotados



La figura puede variar

Datos técnicos

Datos básicos

Apropiado para el grupo de productos	Cortinas ópticas de seguridad
Apropiado para	Cortinas ópticas de seguridad MLC 520S

Datos mecánicos

Tipo de fijación, del lado del sistema	Enroscable
Tipo de fijación, del lado del equipo	Puede unirse por apriete
Tipo de pieza de fijación	Soporte de montaje en L
Material de la pieza de fijación	Plástico
Amortiguación de vibraciones	No

Clasificación

Número de arancel	39269097
ECLASS 5.1.4	27279202
ECLASS 8.0	27279202
ECLASS 9.0	27273701
ECLASS 10.0	27273701
ECLASS 11.0	27273701
ECLASS 12.0	27273701
ECLASS 13.0	27273701
ETIM 5.0	EC002498
ETIM 6.0	EC003015
ETIM 7.0	EC003015
ETIM 8.0	EC003015

Dibujos acotados

Todas las medidas en milímetros

