

Hoja técnica

Set de soportes

Código: 429393

BT-2HF

Contenido

- Datos técnicos
- Dibujos acotados



La figura puede variar

Datos técnicos

Datos básicos

Incluye	1 cilindro para la fijación en la cortina óptica 2 unidades de soporte giratorio BT-HF
Apropiado para el grupo de productos	Cortinas ópticas de seguridad
Apropiado para	Cortinas ópticas de seguridad MLC 500, MLC 300

Datos mecánicos

Tipo de fijación, del lado del sistema	Fijación pasante
Tipo de fijación, del lado del equipo	Puede unirse por apriete
Tipo de pieza de fijación	Giratorio en 360°
Material de la pieza de fijación	Metal Plástico

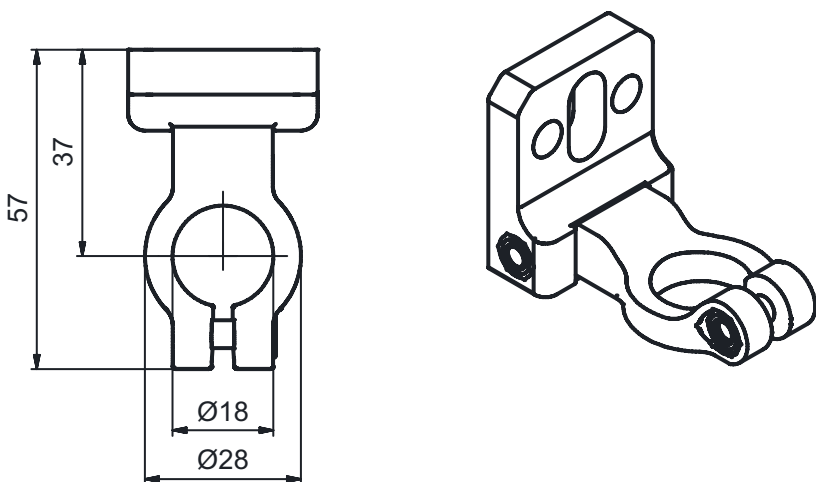
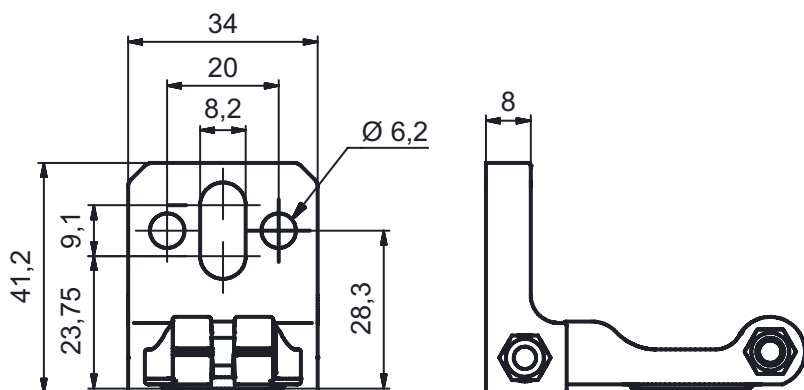
Clasificación

Número de arancel	76169990
ECLASS 5.1.4	27279202
ECLASS 8.0	27279202
ECLASS 9.0	27273701
ECLASS 10.0	27273701
ECLASS 11.0	27273701
ECLASS 12.0	27273701
ECLASS 13.0	27273701
ETIM 5.0	EC002498
ETIM 6.0	EC003015
ETIM 7.0	EC003015
ETIM 8.0	EC003015

Dibujos acotados

Todas las medidas en milímetros

Soporte giratorio BT-HF



Dibujos acotados

Variante de montaje

