

## Hoja técnica

### Set de soportes

Código: 560342

BT-SET-240BCS

#### Contenido

- Datos técnicos
- Dibujos acotados



La figura puede variar

## Datos técnicos

### Datos básicos

<b>Apropiado para el grupo de productos</b>	Barreras ópticas de seguridad
<b>Apropiado para</b>	Dispositivos de seguridad multihaz MLD 500, MLD 300

### Datos mecánicos

<b>Tipo de fijación, del lado del sistema</b>	Fijación pasante
<b>Tipo de fijación, del lado del equipo</b>	Puede unirse por apriete
<b>Tipo de pieza de fijación</b>	Absorbedor de impactos Giratorio en 240°
<b>Material de la pieza de fijación</b>	Metal
<b>Amortiguación de vibraciones</b>	Sí

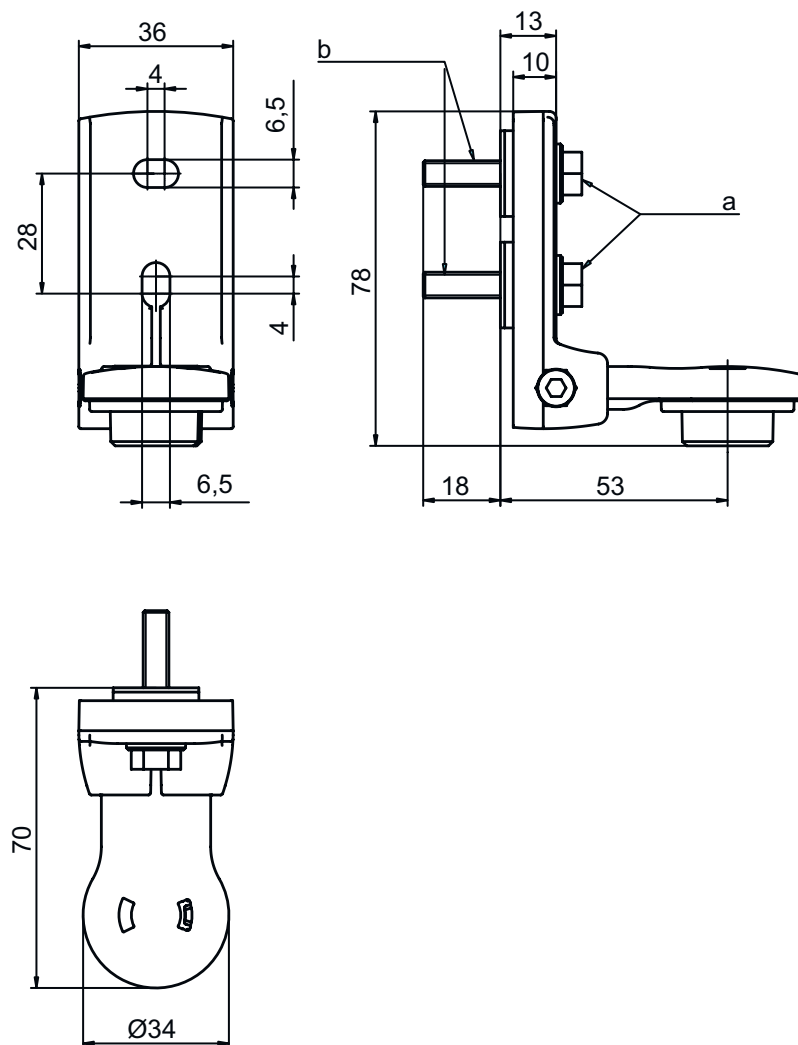
### Clasificación

<b>Número de arancel</b>	73269098
<b>ECLASS 5.1.4</b>	27279202
<b>ECLASS 8.0</b>	27279202
<b>ECLASS 9.0</b>	27273701
<b>ECLASS 10.0</b>	27273701
<b>ECLASS 11.0</b>	27273701
<b>ECLASS 12.0</b>	27273701
<b>ECLASS 13.0</b>	27273701
<b>ETIM 5.0</b>	EC002498
<b>ETIM 6.0</b>	EC003015
<b>ETIM 7.0</b>	EC003015
<b>ETIM 8.0</b>	EC003015

## Dibujos acotados

Todas las medidas en milímetros

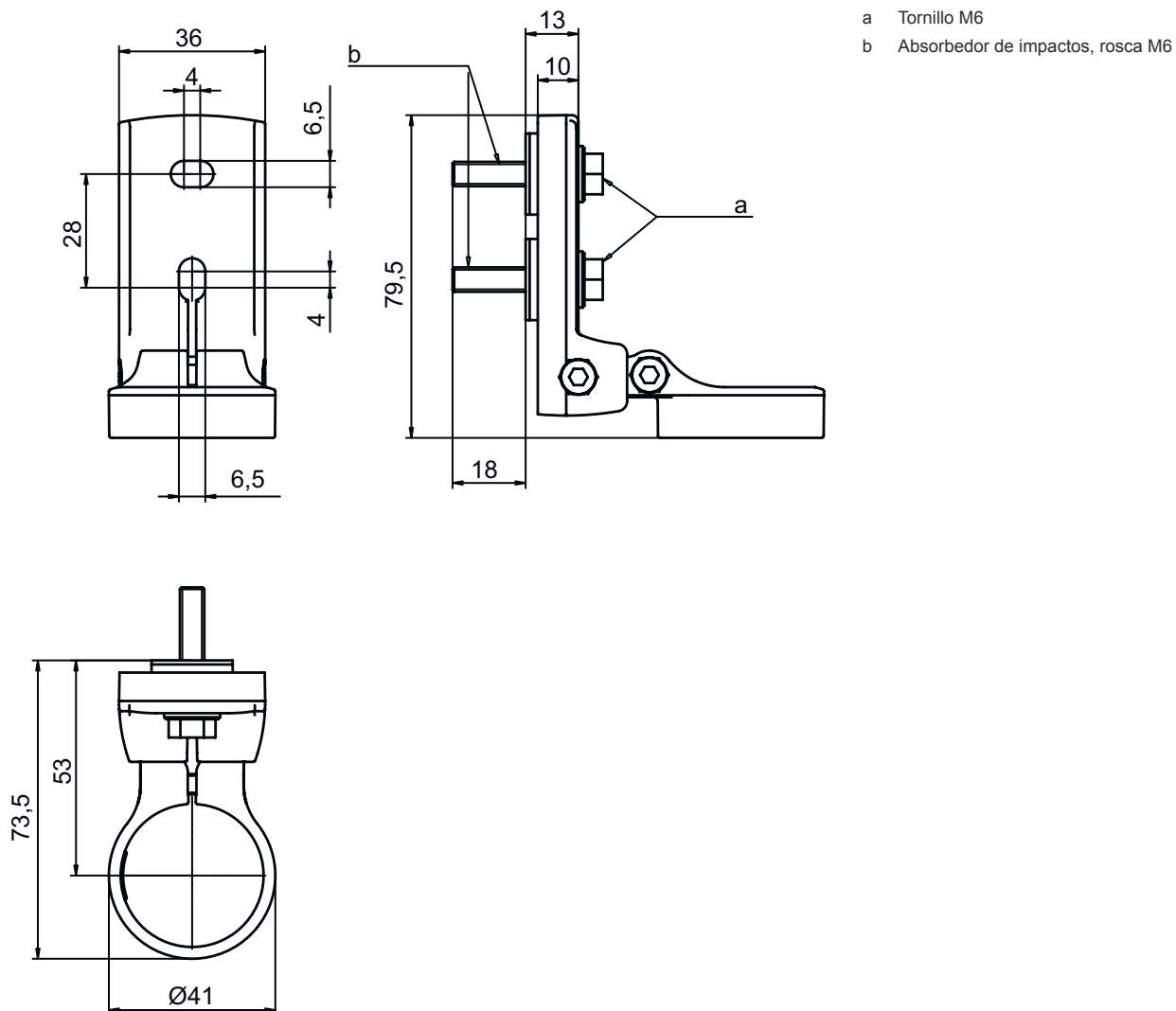
### Soporte giratorio BT-SET-240BS



- a Tornillo M6
- b Absorbedor de impactos, rosca M6

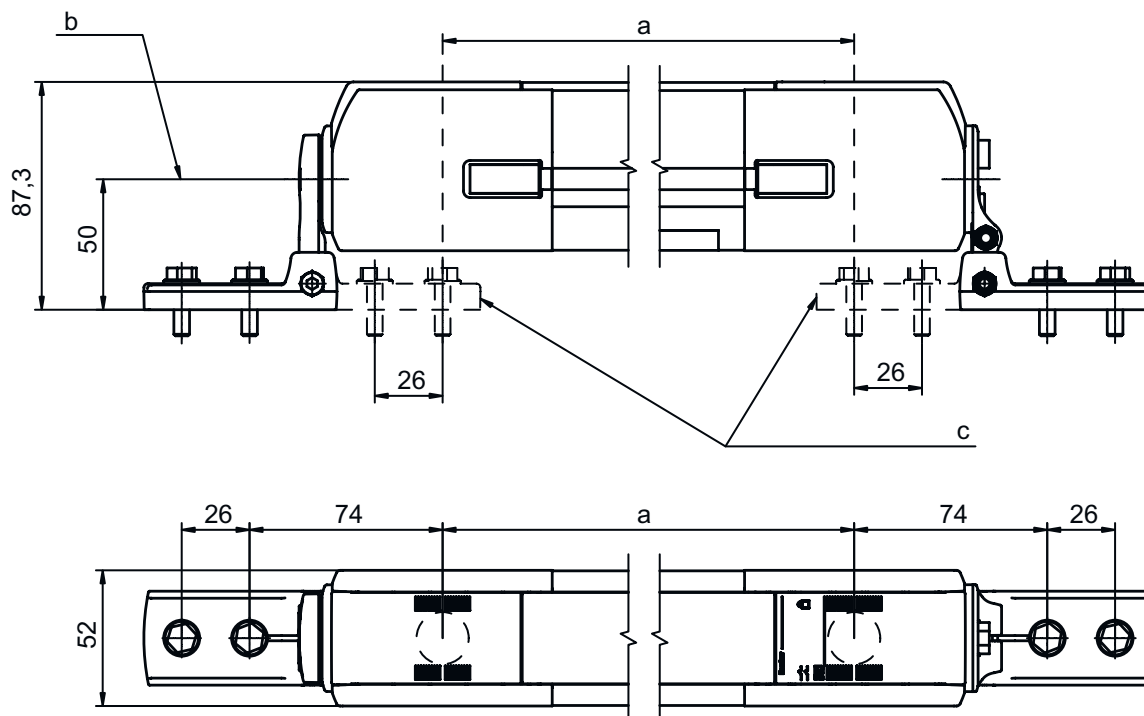
## Dibujos acotados

### Soporte giratorio BT-SET-240CS



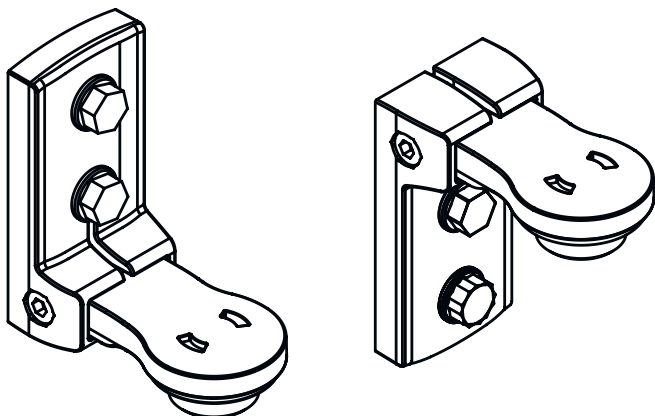
## Dibujos acotados

### Medidas de montaje



- a Distancia entre haces
- b Eje pivotante
- c Variante de fijación alternativa

### Variantes de fijación



## Dibujos acotados

### Variantes de fijación

