

技術データシート

カラーセンサ

製品番号: 50152606

CRT648-60/LT-M12

目次

- 仕様書
- 寸法図
- 電氣的接続
- アクセサリ



写真と異なる場合があります



ECOLAB

IO-Link



仕様書

基本仕様

シリーズ	648
アプリケーション	1色の検出

特別モデル

特別モデル	ティーチ入力 (同期/ボタンロックが設定可)
-------	------------------------

光学的仕様

動作範囲	18 ... 60 mm
ビーム経路	拡散的
光源	LED, 白
LED リスクグループ	グループ2 (EN62471による)
光スポットサイズ [センサ距離で]	4 mm x 4 mm [40 mm]
光スポット形状の種類	方形

電氣的仕様

サプレッサ	極性逆付防止 短絡保護
出力電流、最大	100 mA

パフォーマンスデータ

供給電圧 U_B	18 ... 30 V, DC
無負荷電流、最大	60 mA, 24 V DC

入力

ティーチ入力数	1 個数
---------	------

ティーチ入力

種類	ティーチ入力
----	--------

ティーチ入力 1

機能	ティーチイン
----	--------

出力

デジタルスイッチ出力数	1 個数
-------------	------

スイッチ出力

種類	デジタルスイッチ出力
----	------------

スイッチ出力 1

スイッチエレメント	トランジスタ, プッシュプル
スイッチの動作原理	IO-リンク / ライトオン (PNP) / ダークオン (NPN)

応答時間

スイッチング周波数	3 ... 3,000 Hz
応答時間	≤ 180 ms, ≥ 1500 Hz
ウォームアップタイム	5 min

インターフェース

種類	IO-リンク
----	--------

IO-リンク

COMモード	COM2
最小サイクルタイム	COM2 = 4 ms
仕様	V1.1
デバイスID	5300
SIOモードサポート	はい
プロセスデータ、長さ	3 Byte

コネクタ

コネクタ数	1 個数
-------	------

コネクタ 1

機能	信号入力 (設定可) 信号出力 電力供給
コネクタの種類	丸形プラグ、270°回転可
ネジ寸	M12
タイプ	オス
素材	金属
極数	4-極
コーディング	Aコード

機械の仕様

外形	角型
寸法 (幅 x 高さ x 長さ)	25 mm x 50 mm x 50.5 mm
筐体の素材	金属
筐体 金属	亜鉛ダイカスト
レンズカバーの素材	プラスチック / PMMA
正味重量	150 g
筐体色	mattechrom
取り付けの種類	オプションの取り付け部を介して 通路設置
素材の適合性	ECOLAB

操作と表示

表示の種類	LC-ディスプレイ LED
コントローラ	操作キー

周囲データ

周囲温度、動作時	-20 ... 55 °C
周囲温度、保管時	-20 ... 80 °C

認証

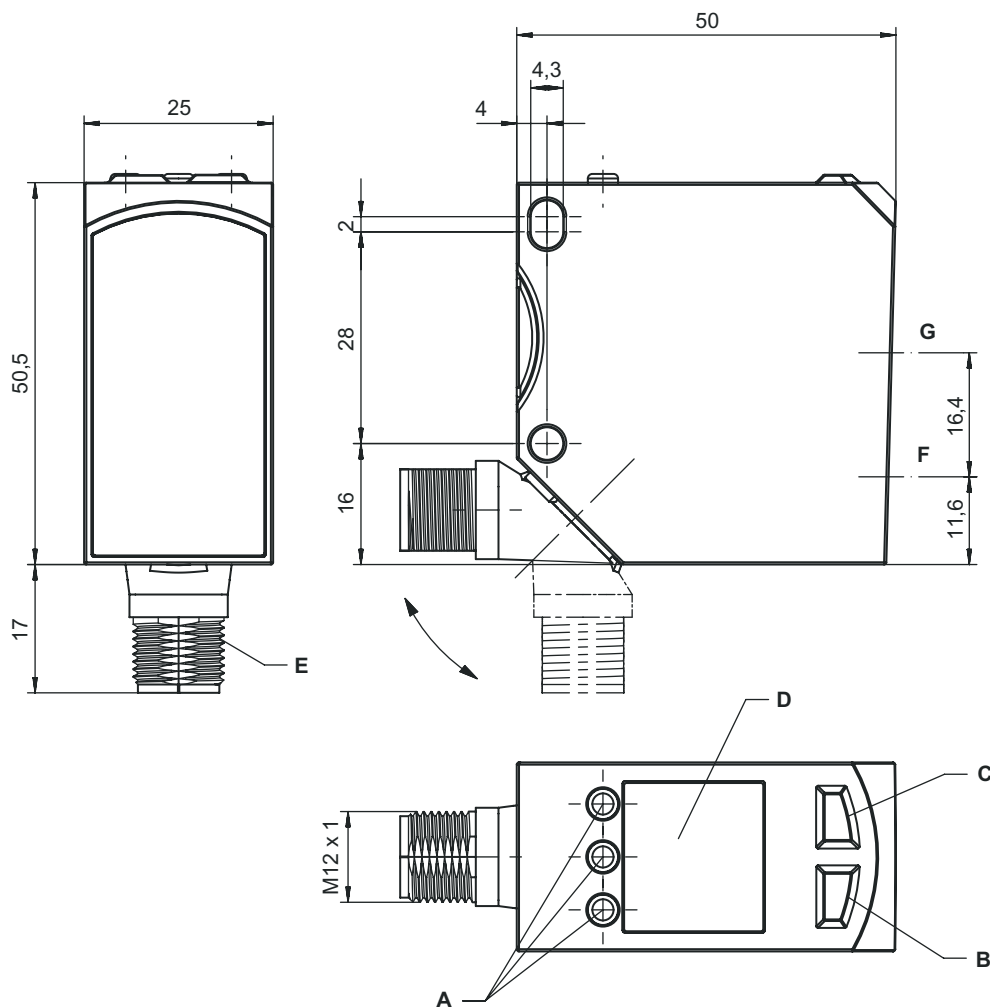
保護等級	IP 67 IP 69
保護等級	II
認可	c UL US
規格による揺れテスト方法	EN 60947-5-2
規格によるショックテスト方法	EN 60947-5-2
適応基準	EN IEC 60947-5-2

仕様書

関税分類番号	85365019
ECLASS 5.1.4	27270907
ECLASS 8.0	27270907
ECLASS 9.0	27270907
ECLASS 10.0	27270907
ECLASS 11.0	27270907
ECLASS 12.0	27270907
ECLASS 13.0	27270907
ECLASS 14.0	27270907
ECLASS 15.0	27270907
ETIM 5.0	EC001817
ETIM 6.0	EC001817
ETIM 7.0	EC001817
ETIM 8.0	EC001817
ETIM 9.0	EC001817
ETIM 10.0	EC001817

寸法図

すべての寸法表記はミリメートル



- A 操作キー
- B LED(2)
- C LED(1)
- D ディスプレー
- E M12 x 1
- F トランスミッタ
- G レシーバ

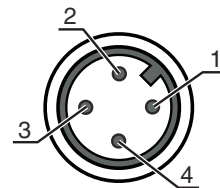
電気的接続

コネクタ 1

機能	信号入力 (設定可)
	信号出力
	電力供給
コネクタの種類	丸形プラグ、270°回転可
ネジ寸	M12
タイプ	オス
素材	金属
極数	4-極
コーディング	Aコード


電氣的接続

ピン	ピン配列	心線色
1	V+	茶色
2	ティーチン	白
3	V-	青
4	IO-リンク / OUT 1	黒色



アクセサリ

コネクタ関連・コネクタユニット


製品番号	名称	製品	説明
 50144900	MD 798i-11-82/L5-2222	IO-リンクマスター	種類: IO-リンクマスター 消費電流、最大: 11,000 mA センサ用コネクタ毎のスイッチ出力: 1 個数 スイッチ出力: トランジスタ, PNP インターフェイス: IO-リンク, ModbusTCP, PROFINET, イーサネットIP, 自動プロトコル検出 コネクタ: 12 個数 センサのコネクタ: 8 個数 電圧供給のためのコネクタ: 2 個数 インターフェイスコネクタ: 2 個数 保護等級: IP 67, IP 65, IP 69K

コネクタ関連・コネクタケーブル


製品番号	名称	製品	説明
 50133855	KD S-M12-5A-V1-020	接続回線	コネクタ 1: 丸形プラグ, M12, 軸方向, メス, A-符号化, 5-極 丸形プラグ、LED: いいえ コネクタ 2: オープン末端 シールド: はい ケーブル長: 2,000 mm シースの素材: PVC
 50133856	KD S-M12-5A-V1-050	接続回線	コネクタ 1: 丸形プラグ, M12, 軸方向, メス, A-符号化, 5-極 丸形プラグ、LED: いいえ コネクタ 2: オープン末端 シールド: はい ケーブル長: 5,000 mm シースの素材: PVC
 50132077	KD U-M12-5A-V1-020	接続回線	コネクタ 1: 丸形プラグ, M12, 軸方向, メス, A-符号化, 5-極 丸形プラグ、LED: いいえ コネクタ 2: オープン末端 シールド: いいえ ケーブル長: 2,000 mm シースの素材: PVC
 50132079	KD U-M12-5A-V1-050	接続回線	コネクタ 1: 丸形プラグ, M12, 軸方向, メス, A-符号化, 5-極 丸形プラグ、LED: いいえ コネクタ 2: オープン末端 シールド: いいえ ケーブル長: 5,000 mm シースの素材: PVC

アクセサリ

取り付け技術-ポール固定

	製品番号	名称	製品	説明
	50117252	BTU 300M-D12	アセンブリシステム	取り付け部のモデル: アセンブリシステム 取り付け、設備側: 12mm丸ポール用, 薄板アタッチメントによる取り付け 取り付け、デバイス側: ネジ止め可, M4ねじに適合 取り付け部の種類: クランプ可, 360°回転可, 調整可 素材: 金属

設定デバイス

	製品番号	名称	製品	説明
	50124709	PA1/XTSX-M12	プログラマ	機能: ティーチイン作動 コネクタ: 丸形プラグ, M12, 5 -極

注意



利用可能なすべてのアクセサリアイテムのリストは、Leuzeのウェブサイトでアイテム詳細ページのダウンロードタブにあります。