

Technisches Datenblatt

Vision Sensor

Art.-Nr.: 50147800

IVS 1048i ADJ-8F4-102-M4-TALL



Abbildung kann abweichen

Inhalt

- Technische Daten
- Maßzeichnungen
- Elektrischer Anschluss
- Artikelschlüssel
- Hinweise
- Weitere Informationen
- Zubehör



Ethernet



Technische Daten

Basisdaten

Serie	IVS 1000i
Imager	Sony global Shutter

Funktionen

Softwarefunktionen	Codes erkennen
	Codes lokalisieren
	Codes zählen
	DPM (direkt markierte Codes)
	Lokalisieren: Fläche, Kante, Form
	Messen: Winkel, Kreis, Distanz, Punkt zu Punkt, Punkt zu Linie
	Teilerkennung: Helligkeit, Kontrast, Flächen Pixel, Kanten Pixel
	Zählen: Flächen, Kanten, Formen

Lesedaten

Codearten lesbar	2/5 Hong Kong
	2/5 IATA
	2/5 Interleaved
	2/5 Matrix
	2/5 NEC
	2/5 Straight
	Aztec
	Codabar
	Code 128
	Code 39
	Data Matrix Code
	DotCode
	EAN 8/13
	GS1 Databar Expanded
	GS1 Databar Expanded Stacked
	GS1 Databar Limited
	GS1 Databar RSS 14
	GS1 Databar RSS 14 Stacked
	Micro QR
	PDF417
	PDF417 Micro
	Pharma Code
	QR 2005
	QR Model 1
	UPC-A
	UPC-E

Optische Daten

Lesedistanz	50 ... 2.000 mm
Lichtquelle	LED, rot / weiß, intern umschaltbar
Sendsignalform	gepulst
Auflösung Kamera horizontal	1.440 px
Auflösung Kamera vertikal	1.080 px
Brennweite	8 mm
Elektronische Verschlusszeit	0,025 ... 2 ms
Kameratyp	Monochrom

Elektrische Daten

Schutzbeschaltung	Kurzschlusschutz
	Verpolschutz

Leistungsdaten

Versorgungsspannung U_B	18 ... 30 V, DC
Leistungsaufnahme, max.	24 W, bei 24 V DC

Eingänge

Anzahl digitaler Schalteingänge	3 St.
---------------------------------	-------

Schalteingänge

Spannungsart	DC
--------------	----

Ausgänge

Anzahl digitaler Schaltausgänge	5 St.
---------------------------------	-------

Schaltausgänge

Spannungsart	DC
Schaltstrom, max.	100 mA
Schaltspannung	high: $\geq(U_G-2V)$
	low: $\leq 2 V$

Schaltausgang 1

Schaltelement	MOSFET-Halbleiter
Schaltprinzip	Gegentakt

Schaltausgang 2

Schaltelement	MOSFET-Halbleiter
Schaltprinzip	Gegentakt

Schaltausgang 3

Schaltelement	MOSFET-Halbleiter
Schaltprinzip	Gegentakt

Schaltausgang 4

Schaltelement	MOSFET-Halbleiter
Schaltprinzip	Gegentakt

Schnittstelle

Art	Ethernet, PROFINET
-----	--------------------

Ethernet

Architektur	Client
	Server
Adressvergabe	DHCP
	manuelle Adressvergabe
Übertragungsgeschwindigkeit	10 / 100 Mbit/s
Funktion	Prozess
Switch-Funktionalität	Keine
Übertragungsprotokoll	TCP/IP, UDP, Telnet, FTP/SFTP, Profinet

Profinet

Funktion	Prozess
Conformance Class	B
Protokoll	PROFINET RT
Übertragungsgeschwindigkeit	100 Mbit/s

Anschluss

Anzahl Anschlüsse	2 St.
-------------------	-------

Technische Daten

Anschluss 1

Funktion	Signal IN
	Signal OUT
	Spannungsversorgung
Art des Anschlusses	Rundstecker
Gewindegröße	M12
Typ	male
Werkstoff	Metall
Polzahl	12 -polig
Kodierung	A-kodiert

Anschluss 2

Funktion	Datenschnittstelle
	Ethernet, Eingang
Art des Anschlusses	Rundstecker
Gewindegröße	M12
Typ	female
Werkstoff	Metall
Polzahl	8 -polig
Kodierung	X-kodiert

Mechanische Daten

Bauform	kubisch
Abmessung (B x H x L)	45 mm x 85 mm x 35 mm
Werkstoff Gehäuse	Metall
Gehäuse Metall	Zinkdruckguss
Werkstoff Optikabdeckung	Kunststoff / PMMA
Nettogewicht	265 g
Farbe Gehäuse	silber
Art der Befestigung	Befestigungsgewinde über optionales Befestigungsteil

Bedienung und Anzeige

Anzahl der LED	3 St.
Art der Konfiguration/Parametrierung	Software Vision Studio

Umgebungsdaten

Umgebungstemperatur Betrieb	0 ... 50 °C
Umgebungstemperatur Lagerung	-20 ... 70 °C
Relative Luftfeuchtigkeit (nicht kondensierend)	90 %

Zertifizierungen

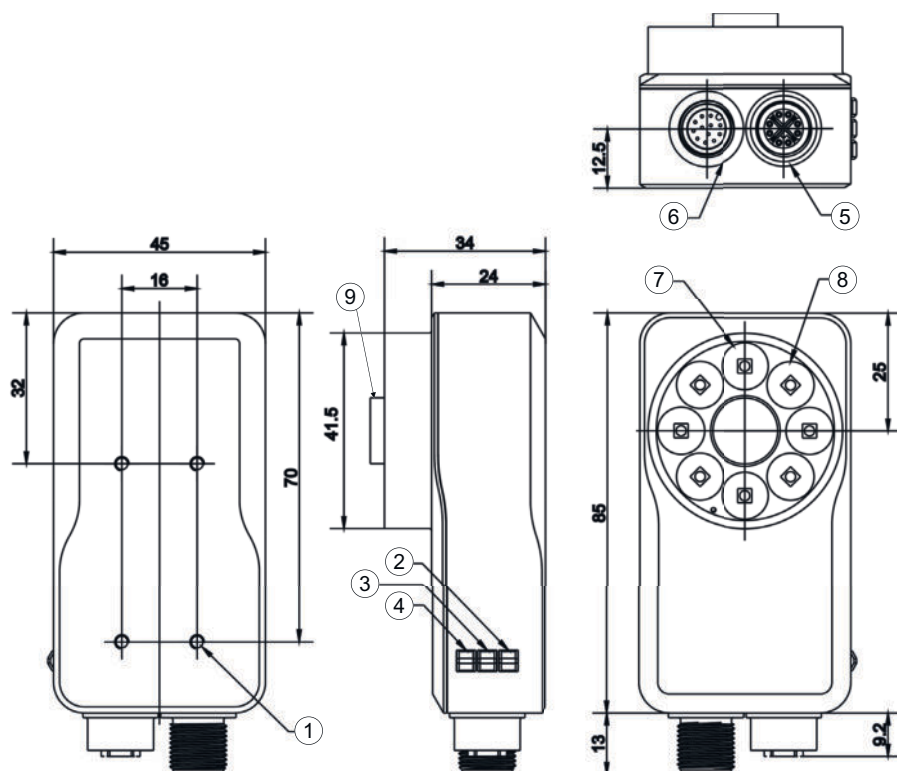
Schutzart	IP 67, EN 60529 bei verschr. Steckern bzw. aufges. Abdeckkappen
Schutzklasse	III
Zulassungen	c UL US
Prüfverfahren EMV nach Norm	EN 61000-6-2 EN 61000-6-3
Prüfverfahren Dauerschock nach Norm	IEC 60068-2-27, Test Ea
Prüfverfahren Vibration nach Norm	IEC 60068-2-6, Test Fc

Klassifikation

Zolltarifnummer	90021100
ECLASS 5.1.4	27310101
ECLASS 8.0	27310101
ECLASS 9.0	27310201
ECLASS 10.0	27310101
ECLASS 11.0	27310101
ECLASS 12.0	27310101
ECLASS 13.0	27310101
ECLASS 14.0	27310101
ECLASS 15.0	27310101
ETIM 5.0	EC002550
ETIM 6.0	EC002550
ETIM 7.0	EC002550
ETIM 8.0	EC002550
ETIM 9.0	EC002550
ETIM 10.0	EC002550

Maßzeichnungen

Alle Maßangaben in Millimeter



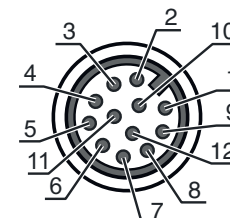
- 1 4 x M3 Befestigungsgewinde
- 2 LED grün, Betrieb
- 3 LED gelb, LAN (Ethernet)
- 4 LED gelb, Trigger
- 5 Ethernetanschluss M12 X-kodiert, female
- 6 Anschluss für Betriebsspannung und I/O M12, A-kodiert, 12-polig, male
- 7 Integrierte high power LED Beleuchtung, rot
- 8 Integrierte high power LED Beleuchtung, weiß
- 9 Objektiv

Elektrischer Anschluss

Anschluss 1

Funktion	Signal IN Signal OUT Spannungsversorgung
Art des Anschlusses	Rundstecker
Gewindegröße	M12
Typ	male
Werkstoff	Metall
Polzahl	12 -polig
Kodierung	A-kodiert

Pin	Pinbelegung	Adernfarbe
1	IN 0	braun
2	IN 1	blau
3	OUT 2	weiß
4	OUT 3	grün
5	READY	rosa
6	COMMON INTERFACE	gelb
7	VIN	schwarz
8	GND	grau
9	n.c.	rot
10	Trigger IN	violett
11	OUT 0	grau / rosa
12	OUT 1	rot / blau

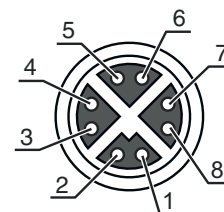


Elektrischer Anschluss

Anschluss 2

Funktion	Datenschnittstelle Ethernet, Eingang
Art des Anschlusses	Rundstecker
Gewindegröße	M12
Typ	female
Werkstoff	Metall
Polzahl	8 -polig
Kodierung	X-kodiert

Pin	Pinbelegung
1	LAN A+
2	LAN A-
3	LAN B+
4	LAN B-
5	LAN D+
6	LAN D-
7	LAN C-
8	LAN C+



Artikelschlüssel

Artikelbezeichnung: IVS XXXXX YYY AAA BBB C D EFFF

IVS	Funktionsprinzip IVS: Vision Sensor für Inspektionsaufgaben
XXXXX	Serie / Schnittstelle (integrierte Feldbus-Technologie) 1048i: PROFINET, Ethernet TCP/IP + FTP, SFTP
YYY	Fokuslage ADJ: Einstellbar (manuell)
AAA	Optikvariante 8: Brennweite 8 mm F4: Blende f/4.0
BBB	Strahlaustritt 102: Frontseitig
C	Beleuchtung M: Multicolor
D	Auflösungsbereich 4: 1440 x 1080 Pixel 1: 736 x 480 Pixel
E	T: Toolset
FFF	Ausführung entfällt: 1D, 2D Codelesen DPM: 1D, 2D Codelesen + DPM (direkt markierte Codes) PRD: Anwesenheitserkennung MEC: Anwesenheitserkennung, Messen, Zählen ALL: Anwesenheitserkennung, Messen, Zählen, 1D,2D Codelesen + DPM

Hinweis



↪ Eine Liste mit allen verfügbaren Gerätetypen finden Sie auf der Webseite von Leuze unter www.leuze.com.

Hinweise



Bestimmungsgemäße Verwendung beachten!



- ☞ Das Produkt ist kein Sicherheits-Sensor und dient nicht dem Personenschutz.
- ☞ Das Produkt ist nur von befähigten Personen in Betrieb zu nehmen.
- ☞ Setzen Sie das Produkt nur entsprechend der bestimmungsgemäßen Verwendung ein.

Weitere Informationen


- Die angegebenen Aderfarben gelten beim Einsatz von Leuze Anschlussleitungen.

Zubehör

Anschlusstechnik - Anschlussleitungen

	Art.-Nr.	Bezeichnung	Artikel	Beschreibung
	50130282	KD S-M12-CA-P1-050	Anschlussleitung	Anschluss 1: Rundstecker, M12, axial, female, A-kodiert, 12 -polig Rundstecker, LED: Nein Anschluss 2: offenes Ende Geschirmt: Ja Leitungslänge: 5.000 mm Werkstoff Mantel: PUR
	50134943	KD S-M12-CW-P1-050	Anschlussleitung	Anschluss 1: Rundstecker, M12, gewinkelt, female, A-kodiert, 12 -polig Rundstecker, LED: Nein Anschluss 2: offenes Ende Geschirmt: Ja Leitungslänge: 5.000 mm Werkstoff Mantel: PUR

Anschlusstechnik - Verbindungsleitungen

	Art.-Nr.	Bezeichnung	Artikel	Beschreibung
	50137380	KSS GB-M12-8A-RJ45-A-P7-050	Verbindungsleitung	Geeignet für Schnittstelle: Ethernet Anschluss 1: Rundstecker, M12, axial, male, X-kodiert, 8 -polig Anschluss 2: RJ45 Geschirmt: Ja Leitungslänge: 2.000 mm Werkstoff Mantel: PUR
	50136188	KSS GB-M12-8W-RJ45-A-P7-050	Verbindungsleitung	Geeignet für Schnittstelle: Ethernet Anschluss 1: Rundstecker, M12, gewinkelt, male, X-kodiert, 8 -polig Anschluss 2: RJ45 Geschirmt: Ja Leitungslänge: 5.000 mm Werkstoff Mantel: PUR

Zubehör

Befestigungstechnik - Befestigungswinkel

	Art.-Nr.	Bezeichnung	Artikel	Beschreibung
	50121433	BT 300 W	Befestigungsteil	Ausführung des Befestigungsteils: Winkel L-Form Befestigung, anlagenseitig: Durchgangsbefestigung Befestigung, geräteseitig: schraubbar Art des Befestigungsteils: justierbar Werkstoff: Metall


Befestigungstechnik - Drehhalterungen

	Art.-Nr.	Bezeichnung	Artikel	Beschreibung
	50149698	BTK IVS 1048	Befestigungsteil	Befestigung, anlagenseitig: schraubbar Befestigung, geräteseitig: Kugelkopf Werkstoff: Aluminium

Objektive

	Art.-Nr.	Bezeichnung	Artikel	Beschreibung
	50148541	Lens S-M12-4F4	Objektiv	Arbeitsbereich: 65 ... 150 mm Brennweite: 3,6 mm Blendenzahl (F): 4 Auflösung: 5 Megapixel Bauform Gehäuse: zylindrisch

Beleuchtungen

	Art.-Nr.	Bezeichnung	Artikel	Beschreibung
	50148123	IL BA 012/130 RD 301 L D	Beleuchtung	Sonderausführung: Schutzabdeckung lentikular Funktionen: Dauerbetrieb
	50148131	IL SP 021/014 300	Beleuchtung	Funktionen: getriggert Betrieb, Integrierte Leistungsregelung

Hinweis



↪ Eine Liste mit allen verfügbaren Zubehöartikeln finden Sie auf der Webseite von Leuze im Download-Tab der Artikeldetailseite.