

## Scheda tecnica dati

## Sensore a forcina

Cod. art.: 50146197

GSL08B/1.1-80-M8.3



La figura può variare

### Contenuto

- Dati tecnici
- Disegni quotati
- Collegamento elettrico
- Comando e visualizzazione
- Codice articoli
- Avvisi
- Accessori



## Dati tecnici

### Dati di base

Serie	08B
Principio fisico	Ottico
Applicazione	Riconoscimento di piccoli oggetti

### Grandezze caratteristiche

MTTF	548,35 anni
------	-------------

### Dati ottici

Sorgente luminosa	Laser, Rosso
Lunghezza d'onda	655 nm
Classe laser	1, IEC/EN 60825-1:2007
Forma del segnale di emissione	Pulsante

### Dati di misura

Precisione di ripetizione	0,01 mm
Diametro minimo dell'oggetto	0,05 mm

### Dati elettrici

Circuito di protezione	Protezione contro i cortocircuiti Protezione contro l'inversione di polarità
------------------------	---

### Dati di potenza

Tensione di alimentazione $U_B$	10 ... 30 V, CC
Ripple residuo	0 ... 15 %, di $U_B$
Corrente a vuoto	0 ... 30 mA
Isteresi di commutazione	20 $\mu$ m

### Uscite

Numero uscite di commutazione digitali	1 pezzo(i)
--	------------

### Uscite di commutazione

Tipo	Uscita di commutazione digitale
Tipo di tensione	CC
Corrente di commutazione, max.	100 mA
Tensione di commutazione	high: $\geq(U_B-2V)$ low: $\leq 2V$

### Uscita di commutazione 1

Elemento di commutazione	Transistor, Push-pull
Principio di commutazione	IO-Link / commutante con luce (NPN)/ commutante senza luce (PNP)

### Comportamento temporale

Frequenza di commutazione	5.000 Hz
Tempo di risposta	0,1 ms
Tempo di inizializzazione	150 ms

### Interfaccia

Tipo	IO-Link
------	---------

### IO-Link

Funzione	Modi operativi IO-Link (Standard, Precision, Power, Speed), vedere la descrizione dell'interfaccia IO-Link
COM-Mode	COM2
Profilo	Smart Sensor Profil
Min. cycle time	COM2 = 2,3 ms
Tipo di frame	2.2
Specifica	V1.1
Device ID	2524 (0x0009DC)
SIO-Mode support	Si

### Collegamento

Numero di collegamenti	1 pezzo(i)
------------------------	------------

### Collegamento 1

Funzione	Alimentazione di tensione Segnale OUT
Tipo di collegamento	Connettore circolare
Grandezza della filettatura	M8
Tipo	male
Materiale	Metallo
Numero di poli	3 poli

### Dati meccanici

Forma costruttiva	Forcella
Apertura	80 mm
Profondità	55 mm
Dimensioni (L x P x H)	10 mm x 100 mm x 80 mm
Materiale dell'alloggiamento	Acciaio inox
Alloggiamento in acciaio inossidabile	V4A
Materiale della copertura della lente	Vetro
Peso netto	140 g
Colore dell'alloggiamento	Argento
Tipo di fissaggio	Fissaggio passante
Compatibilità dei materiali	ECOLAB

### Comando e visualizzazione

Tipo di visualizzazione	LED
Numero di LED	1 pezzo(i)
Elementi di controllo	Potenziometro di 270°
Funzione dell'elemento di controllo	Commutazione chiaro/scuro Regolazione della sensibilità

### Dati ambientali

Temperatura ambiente, funzionamento	-25 ... 60 °C
-------------------------------------	---------------

### Certificazioni

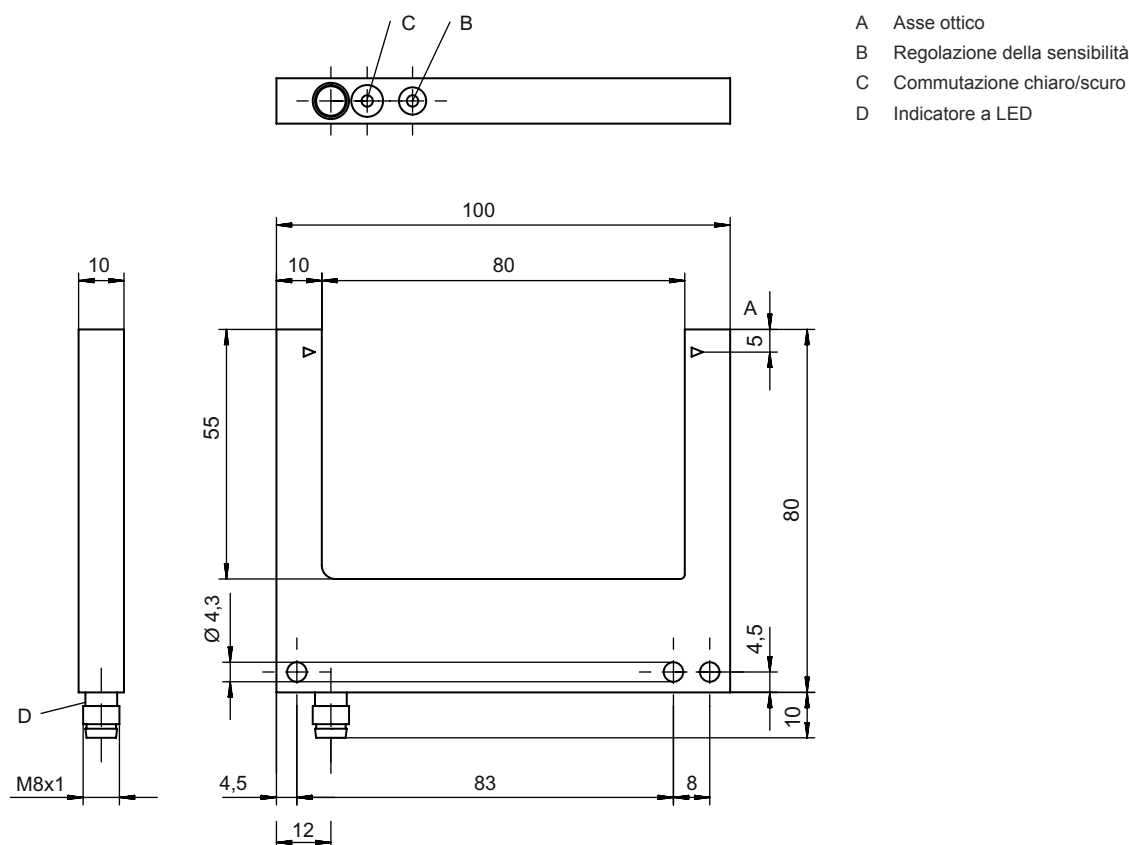
Grado di protezione	IP 67
Classe di protezione	III
Omologazioni	c UL US
Norme di riferimento	IEC 60947-5-2, DIN EN ISO 1389-1:2016 allegato C,D

## Dati tecnici

Voce tariffaria doganale	85365019
ECLASS 5.1.4	27270909
ECLASS 8.0	27270909
ECLASS 9.0	27270909
ECLASS 10.0	27270909
ECLASS 11.0	27270909
ETIM 5.0	EC002720
ETIM 6.0	EC002720
ETIM 7.0	EC002720

## Disegni quotati

Tutte le dimensioni in millimetri



## Collegamento elettrico

### Collegamento 1

Funzione	Alimentazione di tensione
Tipo di collegamento	Segnale OUT
Grandezza della filettatura	Connettore circolare
Tipo	M8
Materiale	male
Numero di poli	Metallo
	3 poli

## Collegamento elettrico

Pin	Assegnazione dei pin
1	V+
3	GND
4	OUT 1



## Comando e visualizzazione


LED	Display	Significato
1	Giallo, luce permanente	Uscita di commutazione/stato di commutazione attivo

## Codice articoli



Denominazione articolo: AAA08B/C.D-EEE-FFF

<b>AAA08B</b>	<b>Principio di funzionamento / forma</b> GS08B: Sensore a forcella ottico, sorgente luminosa LED GSL08B: Sensore a forcella ottico, sorgente luminosa laser
<b>C</b>	<b>Uscita di commutazione / funzione</b> P: uscita a transistor PNP, commutante senza luce N: uscita a transistor NPN, commutante senza luce 1: IO-Link / commutante con luce (NPN)/commutante senza luce (PNP)
<b>D</b>	<b>Equipaggiamento</b> 1: potenziometro a 270°
<b>EEE</b>	<b>Apertura [mm]</b> Apertura in millimetri
<b>FFF</b>	<b>Collegamento elettrico</b> M8.3: connettore circolare M8 a 3 poli (connettore maschio)

### Avviso

	È possibile trovare una lista con tutti i tipi di apparecchi disponibili sul sito di Leuze all'indirizzo <a href="http://www.leuze.com">www.leuze.com</a> .
--	---



## Avvisi

 <b>Rispettare l'uso previsto!</b>	
	<ul style="list-style-type: none"> <li>Questo prodotto non è un sensore di sicurezza e non serve alla protezione di persone.</li> <li>Il prodotto deve essere messo in servizio solo da personale qualificato.</li> <li>Utilizzare il prodotto solo conformemente all'uso previsto.</li> </ul>

 <b>ATTENZIONE! RADIAZIONE LASER – APPARECCHIO LASER DI CLASSE 1</b>	
	<p>Il dispositivo soddisfa i requisiti conformemente alla IEC 60825-1:2007 (EN 60825-1:2007) per un prodotto della <b>classe laser 1</b> nonché le disposizioni previste dalla U.S. 21 CFR 1040.10 ad eccezione delle differenze previste dalla «Laser Notice No. 50» del 24.06.2007.</p> <ul style="list-style-type: none"> <li>Rispettare le norme generali e locali in vigore sulla protezione per dispositivi laser.</li> <li>Interventi e modifiche al dispositivo non sono consentiti.</li> <li>Il dispositivo non contiene componenti che devono essere regolati o sottoposti a manutenzione dall'utente.</li> <li>Tutte le riparazioni devono essere effettuate esclusivamente da Leuze electronic GmbH + Co. KG.</li> </ul>

## Accessori

### Sistemi di connessione - Cavi di collegamento

	<b>Cod. art.</b>	<b>Designazione</b>	<b>Articolo</b>	<b>Descrizione</b>
	50130832	KD U-M8-3A-V1-050	Cavo di collegamento	Collegamento 1: Connettore circolare, M8, Assiale, female, 3 poli Collegamento 2: A cablare Schermato: No Lunghezza cavo: 5.000 mm Materiale della guaina: PVC
	50130862	KD U-M8-3W-V1-050	Cavo di collegamento	Collegamento 1: Connettore circolare, M8, Angolare, female, 3 poli Collegamento 2: A cablare Schermato: No Lunghezza cavo: 5.000 mm Materiale della guaina: PVC

#### Avviso



È possibile trovare una lista con tutti gli accessori disponibili sul sito di Leuze nel registro Download della pagina di dettaglio del prodotto.