

## Technisches Datenblatt

### Distanztaster Hintergrundausblendung

Art.-Nr.: 50148167

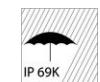
ODT53C.3/L6-M8



Abbildung kann abweichen

#### Inhalt

- Technische Daten
- Maßzeichnungen
- Elektrischer Anschluss
- Diagramme
- Bedienung und Anzeige
- Artikelschlüssel
- Hinweise
- Weitere Informationen
- Zubehör



## Technische Daten

### Basisdaten

Serie	53C
Funktionsprinzip	Distanztaster mit Hintergrundausbldung

### Sonderausführung

Sonderausführung	2 unabhängige Schaltausgänge HYGIENE-Design Messwertausgabe
------------------	---

### Optische Daten

schwarz-weiß-Fehler	< ± 3 mm
Betriebsreichweite	0,01 ... 0,15 m
Betriebsreichweite	zugesicherte Reichweite
Einstellbereich	30 ... 150 mm
Strahlverlauf	fokussiert
Lichtquelle	LED, rot
Wellenlänge	645 nm
Sendesignalform	gepulst
LED-Gruppe	Freie Gruppe (nach EN 62471)
Lichtfleckgröße [bei Sensorabstand]	10 mm x 10 mm [100 mm]
Art der Lichtfleckgeometrie	quadratisch
Fokus	fix
Fokusabstand	150 mm

### Messdaten

Messbereich	30 ... 150 mm
Auflösung	1,0 mm
Genauigkeit	-3 ... 3 mm
Reproduzierbarkeit (1 Sigma)	1 ... 1,4 mm
Messwertausgabe	per IO-Link
Optisches Abstandsmessprinzip	Triangulation

### Elektrische Daten

Schutzbeschaltung	Kurzschlusschutz Verpolschutz
-------------------	----------------------------------

### Leistungsdaten

Versorgungsspannung $U_B$	12 ... 30 V, DC, inkl. Restwelligkeit
Restwelligkeit	0 ... 15 %, von $U_B$
Leerlaufstrom	0 ... 25 mA

### Ausgänge

Anzahl digitaler Schaltausgänge	2 St.
---------------------------------	-------

### Schaltausgänge

Spannungsart	DC
Schaltstrom, max.	100 mA
Schaltspannung	high: $\geq(U_B - 2V)$ low: $\leq 2 V$

### Schaltausgang 1

Belegung	Anschluss 1, Pin 4
Schaltelement	Transistor, Gegentakt
Schaltprinzip	IO-Link / hellerschaltend (PNP)/ dunkelschaltend (NPN)

### Schaltausgang 2

Belegung	Anschluss 1, Pin 2
Schaltelement	Transistor, Gegentakt
Schaltprinzip	hellerschaltend (PNP)/dunkelschaltend (NPN)

### Zeitverhalten

Schaltfrequenz	750 Hz
Ansprechzeit	0,66 ms
Bereitschaftsverzögerung	300 ms
Ansprechjitter	170 $\mu$ s

### Schnittstelle

Art	IO-Link
IO-Link	
COM-Mode	COM3
Profile	Smart Sensor Profil
Min. cycle time	COM3 = 0,6 ms
Frametyp	2.V
Spezifikation	V1.1
Device ID	2210
SIO-Mode support	Ja

### Anschluss

#### Anschluss 1

Funktion	Signal IN Signal OUT Spannungsversorgung
Art des Anschlusses	Rundstecker
Gewindegröße	M8
Typ	male
Werkstoff	Edelstahl
Polzahl	4 -polig

### Mechanische Daten

Abmessung (B x H x L)	14 mm x 35,4 mm x 20,4 mm
Werkstoff Gehäuse	Edelstahl
Werkstoff Bedienelement	Kunststoff (POM Hostaform C9021, Copolyester Tritan TX1001), diffusionsdicht
Gehäuserauigkeit	Ra $\leq$ 0,8, Typischer Wert für das Edelstahlgehäuse
Gehäuse Edelstahl	AISI 316L, DIN X2CrNiMo17132, W. Nr1.4404
Werkstoff Optikabdeckung	Kunststoff (PMMA+) mit kratzfester Indium Schutzschicht
Nettogewicht	48 g
Farbe Gehäuse	silber
Art der Befestigung	Gehäusepassung
Materialverträglichkeit	CleanProof+ ECOLAB Johnson Diversey

### Bedienung und Anzeige

Art der Anzeige	LED
Anzahl der LED	2 St.
Bedienelemente	Teach-Knopf
Funktion des Bedienelements	Hell-/Dunkelumschaltung Tastweiteneinstellung

## Technische Daten

### Umgebungsdaten

Umgebungstemperatur Betrieb	-40 ... 70 °C
Umgebungstemperatur Lagerung	-40 ... 70 °C

### Zertifizierungen

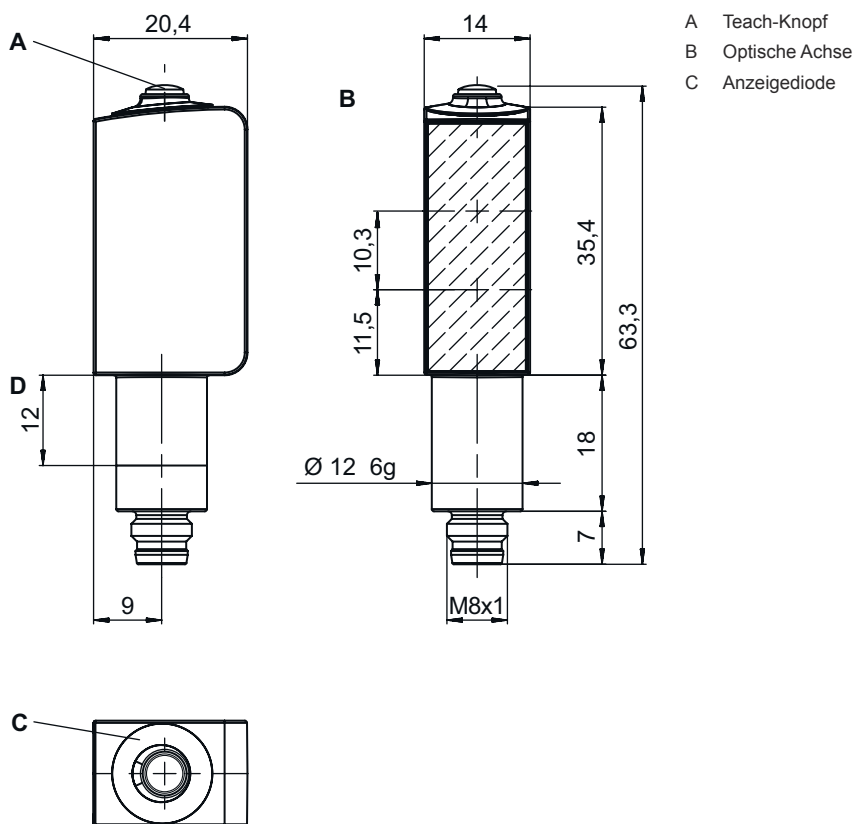
Schutzart	IP 67
	IP 68
	IP 69K
Schutzklasse	III
Zulassungen	c UL US
Gültiges Normenwerk	IEC 60947-5-2

### Klassifikation

Zolltarifnummer	85365019
ECLASS 5.1.4	27270904
ECLASS 8.0	27270904
ECLASS 9.0	27270904
ECLASS 10.0	27270904
ECLASS 11.0	27270904
ECLASS 12.0	27270903
ECLASS 13.0	27270903
ECLASS 14.0	27270903
ECLASS 15.0	27270903
ETIM 5.0	EC002719
ETIM 6.0	EC002719
ETIM 7.0	EC002719
ETIM 8.0	EC002719
ETIM 9.0	EC002719
ETIM 10.0	EC002719

# Maßzeichnungen

Alle Maßangaben in Millimeter



## Elektrischer Anschluss

### Anschluss 1

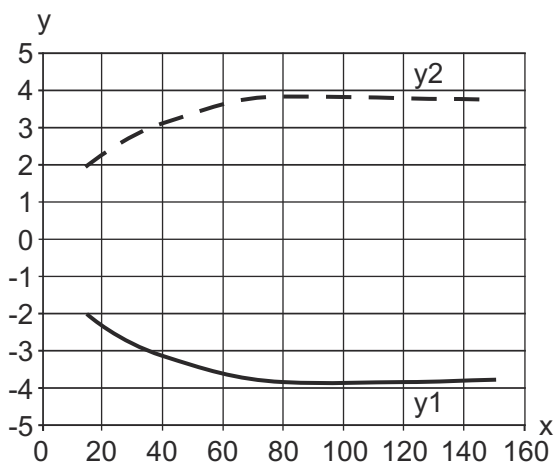
Funktion	Signal IN
	Signal OUT
	Spannungsversorgung
Art des Anschlusses	Rundstecker
Gewindegröße	M8
Typ	male
Werkstoff	Edelstahl
Polzahl	4 -polig

Pin	Pinbelegung
1	V+
2	OUT 2
3	GND
4	IO-Link / OUT 1

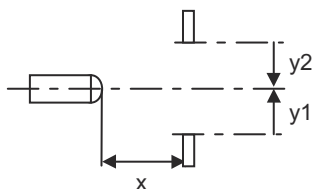


## Diagramme

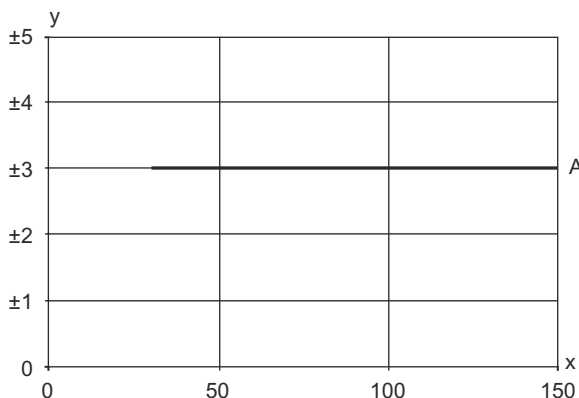
### Typ. Ansprechverhalten (weiß 90%)



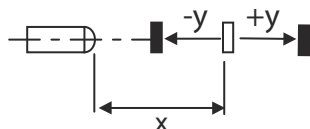
x Abstand [mm]  
y Versatz [mm]



### Typ. schwarz-weiß-Verhalten / Messgenauigkeit



x Tastweite [mm]  
y Typ. Tastweitenänderung [mm], Bezug: weiß 90%  
A 6 ... 90 % Remissionsgrad



## Bedienung und Anzeige

LED	Anzeige	Bedeutung
1	grün, Dauerlicht	Betriebsbereitschaft
2	gelb, Dauerlicht	Objekt erkannt

# Artikelschlüssel

Artikelbezeichnung: AAA53C d EE-f.GGGG H/i J-K.LL

<b>AAA53C</b>	<b>Funktionsprinzip / Bauform</b> HT53C: Reflexions-Lichttaster mit Hintergrundausbildung LS53C: Einweg-Lichtschanke Sender LE53C: Einweg-Lichtschanke Empfänger PRK53C: Reflexions-Lichtschanke mit Polarisationsfilter ODT53C: Distanztaster mit Hintergrundausbildung
<b>d</b>	<b>Lichtart</b> entfällt: Rotlicht I: Infrarotlicht
<b>EE</b>	<b>Lichtquelle</b> entfällt: LED L1: Laser Klasse 1 L2: Laser Klasse 2
<b>f</b>	<b>Voreingestellte Tastweite (optional)</b> entfällt: Reichweite lt. Datenblatt xxxF: voreingestellte Tastweite [mm]
<b>GGGG</b>	<b>Ausstattung</b> entfällt: Standard A: Autokollimationsprinzip (Einlinser) für Positionierungsaufgaben F: Fest eingestellte Tastweite H2O: Erkennung wässriger Flüssigkeiten H2OX: Füllhöhenkontrolle S: Kleiner Lichtfleck T: Autokollimationsprinzip (Einlinser) für hochtransparente Flaschen ohne Tracking TT: Autokollimationsprinzip (Einlinser) für hochtransparente Flaschen mit Tracking V: V-Optik XL: Extra langer Lichtfleck X: Extended-Variante
<b>H</b>	<b>Reichweitereinstellung</b> entfällt bei HT: Tastweite einstellbar über 8-Gang-Spindel entfällt bei Reflexions-Lichtschanken (PRK): Reichweite nicht einstellbar 1: Potentiometer 270° 3: Teach-In über Taste
<b>i</b>	<b>Schaltausgang / Funktion OUT 1/IN: Pin 4 oder Ader schwarz</b> 2: NPN-Transistorausgang, hellerschaltend N: NPN-Transistorausgang, dunkelschaltend 4: PNP-Transistorausgang, hellerschaltend P: PNP-Transistorausgang, dunkelschaltend 6: Push-Pull (Gegentakt) Schaltausgang, PNP hellerschaltend, NPN dunkelschaltend G: Push-Pull (Gegentakt) Schaltausgang, PNP dunkelschaltend, NPN hellerschaltend L: IO-Link-Schnittstelle (SIO-Mode: PNP hellerschaltend, NPN dunkelschaltend) 8: Aktivierungseingang (Aktivierung mit High-Signal) X: Pin nicht belegt 1: IO-Link / hellerschaltend (NPN)/dunkelschaltend (PNP) 7: Eingang für Empfindlichkeitseinstellung
<b>J</b>	<b>Schaltausgang / Funktion OUT 2/IN: Pin 2 oder Ader weiß</b> 2: NPN-Transistorausgang, hellerschaltend N: NPN-Transistorausgang, dunkelschaltend 4: PNP-Transistorausgang, hellerschaltend P: PNP-Transistorausgang, dunkelschaltend 6: Push-Pull (Gegentakt) Schaltausgang, PNP hellerschaltend, NPN dunkelschaltend G: Push-Pull (Gegentakt) Schaltausgang, PNP dunkelschaltend, NPN hellerschaltend T: Teach-In über Leitung X: Pin nicht belegt 8: Aktivierungseingang (Aktivierung mit High-Signal) 9: Deaktivierungseingang (Deaktivierung mit High-Signal)
<b>K</b>	<b>Elektrischer Anschluss</b> M8: M8 Rundsteckverbinder, 4-polig (Stecker)
<b>LL</b>	<b>Parametrierung</b> P1: Abweichende Parametrierung

## Hinweis



☞ Eine Liste mit allen verfügbaren Gerätetypen finden Sie auf der Webseite von Leuze unter [www.leuze.com](http://www.leuze.com).

## Hinweise



### Bestimmungsgemäße Verwendung beachten!



- ☞ Das Produkt ist kein Sicherheits-Sensor und dient nicht dem Personenschutz.
- ☞ Das Produkt ist nur von befähigten Personen in Betrieb zu nehmen.
- ☞ Setzen Sie das Produkt nur entsprechend der bestimmungsgemäßen Verwendung ein.

### Bei UL-Applikationen:



- ☞ Bei UL-Applikationen ist die Benutzung ausschließlich in Class-2-Stromkreisen nach NEC (National Electric Code) zulässig.
- ☞ These proximity switches shall be used with UL Listed Cable assemblies rated 30V, 0.5A min, in the field installation, or equivalent (categories: CYJV/ CYJV7 or PVVA/PVVA7)

## Weitere Informationen

- Lichtquelle: Mittlere Lebensdauer 100.000h bei Umgebungstemperatur 25°C
- Summe der Ausgangsströme für beide Ausgänge, 50 mA für Umgebungstemperaturen > 40 °C
- Umgebungstemperatur Betrieb: +70°C nur kurzfristig (≤ 15 Min.) zulässig
- Zulässiger Betriebstemperaturbereich bei IO-Link Betrieb: -10°C ... +60°C
- IP 69K nur bei innenliegender Rohrmontage der M8-Rundsteckverbindung

## Zubehör

### Anschlusstechnik - Anschlusseinheit

	Art.-Nr.	Bezeichnung	Artikel	Beschreibung
	50144900	MD 798i-11-82/L5-2222	IO-Link Master	Art: IO-Link Master Stromaufnahme, max.: 11.000 mA Schaltausgänge je Sensoranschluss: 1 St. Schaltausgang: Transistor, PNP Schnittstelle: IO-Link, Automatische Protokollerkennung, EtherNet IP, Modbus TCP, PROFINET Anschlüsse: 12 St. Sensoranschlüsse: 8 St. Anschlüsse zur Spannungsversorgung: 2 St. Schnittstellenanschlüsse: 2 St. Schutzart: IP 67, IP 65, IP 69K

### Anschlusstechnik - Anschlussleitungen

	Art.-Nr.	Bezeichnung	Artikel	Beschreibung
	50148347	KD U-M8-4A-T0-050 F+B	Anschlussleitung	Anschluss 1: Rundstecker, M8, axial, female, A-kodiert, 4 -polig Rundstecker, LED: Nein Anschluss 2: offenes Ende Geschirmt: Nein Leitungslänge: 5.000 mm Werkstoff Mantel: TPE

## Zubehör

	Art.-Nr.	Bezeichnung	Artikel	Beschreibung
	50130850	KD U-M8-4A-V1-050	Anschlussleitung	Anschluss 1: Rundstecker, M8, axial, female, 4 -polig Rundstecker, LED: Nein Anschluss 2: offenes Ende Geschirmt: Nein Leitungslänge: 5.000 mm Werkstoff Mantel: PVC
	50130871	KD U-M8-4W-V1-050	Anschlussleitung	Anschluss 1: Rundstecker, M8, gewinkelt, female, 4 -polig Rundstecker, LED: Nein Anschluss 2: offenes Ende Geschirmt: Nein Leitungslänge: 5.000 mm Werkstoff Mantel: PVC

## Befestigungstechnik - Sonstige

	Art.-Nr.	Bezeichnung	Artikel	Beschreibung
	50145361	BTU 053M.5F-D12-T	Montagesystem	Ausführung des Befestigungsteils: Montagesystem Befestigung, anlagenseitig: für Rundstange 12 mm Befestigung, geräteseitig: schraubbar Art des Befestigungsteils: drehbar 360°, justierbar Werkstoff: Edelstahl

### Hinweis



↪ Eine Liste mit allen verfügbaren Zubehöartikeln finden Sie auf der Webseite von Leuze im Download-Tab der Artikeldetailseite.