

Technisches Datenblatt

Objektiv

Art.-Nr.: 50148544

Lens S-M12-8F8

Inhalt

- Technische Daten
- Maßzeichnungen
- Diagramme



Abbildung kann abweichen

Technische Daten

Basisdaten

Geeignet für	DCR 1048i IVS 1048i
--------------	------------------------

Optische Daten

Arbeitsbereich	100 ... 600 mm
Brennweite	8 mm
Objektivanschluss	S-Mount
Blendenzahl (F)	8
Blendentyp	fix
Wellenlänge	400 ... 950 nm
Auflösung	5 Megapixel
Sensorgröße	1 / 2,5"
Hauptebene objektseitig	9,29 mm
Hauptebene bildseitig	7,96 mm
Öffnungswinkel objektseitig	21,5 °
Öffnungswinkel bildseitig	10,26 °

Mechanische Daten

Bauform	zylindrisch
Gewindegröße	M12 x 0,5 mm
Farbe Gehäuse	schwarz

Umgebungsdaten

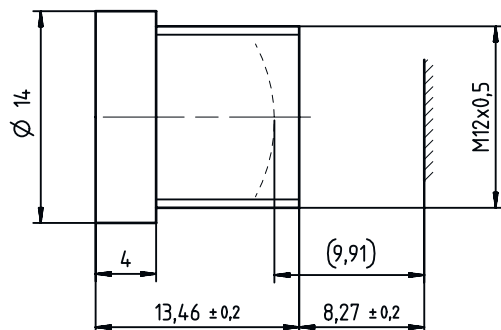
Umgebungstemperatur Betrieb	-20 ... 60 °C
-----------------------------	---------------

Klassifikation

Zolltarifnummer	90021900
ECLASS 5.1.4	27310203
ECLASS 8.0	27310203
ECLASS 9.0	27310203
ECLASS 10.0	27273603
ECLASS 11.0	27273603
ECLASS 12.0	27273603
ECLASS 13.0	27273603
ECLASS 14.0	27273603
ECLASS 15.0	27273603
ETIM 5.0	EC002498
ETIM 6.0	EC003015
ETIM 7.0	EC003015
ETIM 8.0	EC003015
ETIM 9.0	EC003015
ETIM 10.0	EC003015

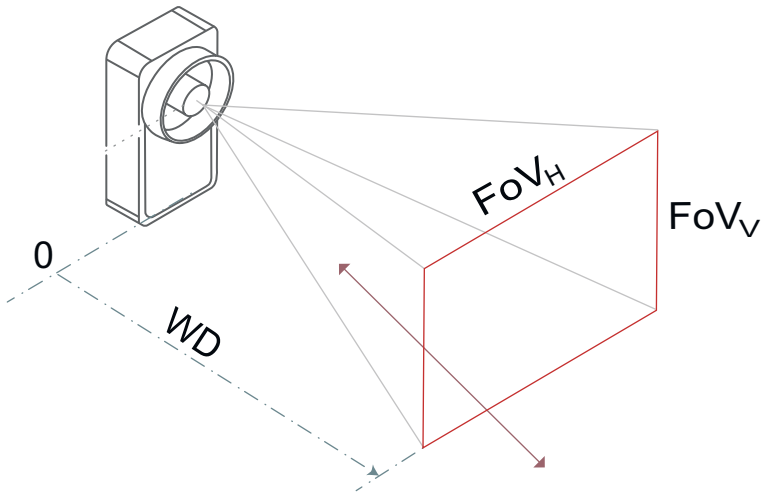
Maßzeichnungen

Alle Maßangaben in Millimeter



Diagramme

Schärfentiefe und Sichtfeld



Schärfentiefe

A	B	C
100	104	127
150	143	191
200	180	263
250	214	343
300	246	433
350	276	534
400	304	649
450	330	781
500	355	934
550	378	1.114
600	399	1.327

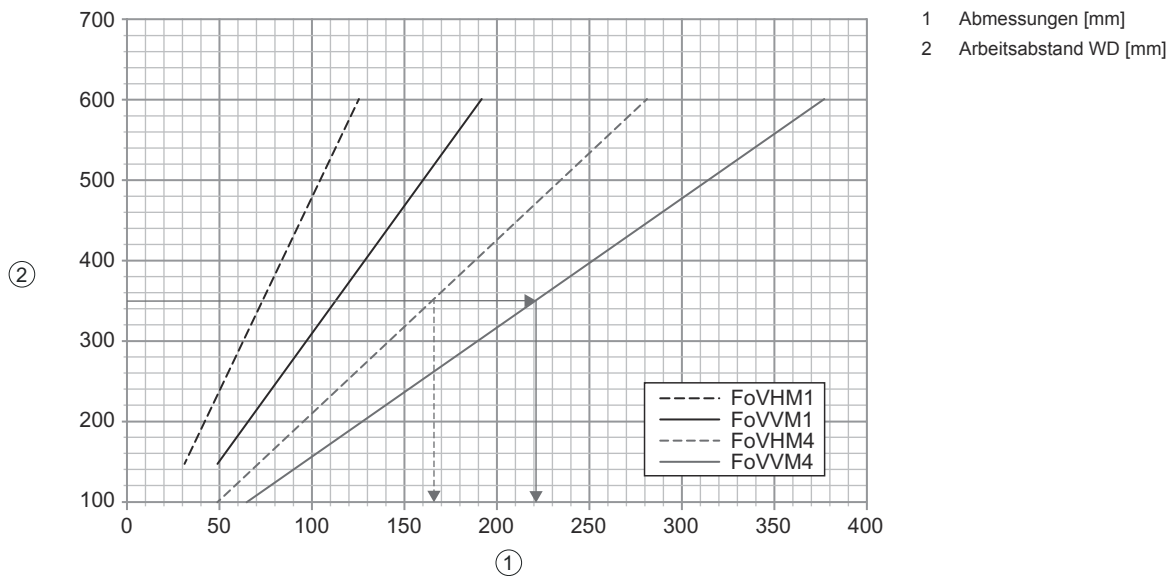
A Arbeitsabstand WD [mm]
 B Nahbereich
 C Fernbereich
 - Die Schärfentiefe DoF (engl.: depth of field) ist der Bereich, innerhalb dem sich das Objekt von der Kamera entfernen oder nähern kann, ohne unscharf dargestellt zu werden.
 - Die Schärfentiefe hängt ab von der Objektivblende, vom Abstand zum Prüfobjekt, von der Objektivbrennweite und der Pixelgröße der Kamera.
 - Bitte beachten: Bei der Berechnung wird die doppelte Pixelgröße als zulässige Unschärfe verwendet.
 Beispiel: Das Objekt sollte einen WD Bereich von 276 bis 534 mm haben.
 mm

Sichtfeld / Field of view (FoV)

A	B		C	
	FoV _H	FoV _V	FoV _H	FoV _V
100			66	49
150	50	32	97	73
200	65	43	128	96
250	81	53	159	119
300	97	63	190	143
350	113	74	221	166
400	129	84	252	189
450	145	94	283	212
500	161	105	314	236
550	177	115	345	259
600	192	125	376	282

A Arbeitsabstand WD [mm]
 B Varianten mit niedriger Auflösung (-M1)
 C Varianten mit hoher Auflösung (-M4)
 - Das Sichtfeld (FoV) ist der Bereich, den der Sensor von seiner Umgebung erfassen kann.
 - Es hängt von der Größe des Imagers und seiner Auflösung, der Brennweite des Objektivs und dem Abstand des Sensors zum Objekt ab.
 Beispiel: Das FoV beträgt 113 x 85 mm für Geräte mit niedrigerer Auflösung (-M1) und 221 x 166 mm für Geräte mit hoher Auflösung (-M4).
 mm

Diagramme



Modulgröße [mm]

A	B	C
100	0,1	0,15
150	0,15	0,2
200	0,2	0,25
250	0,2	0,35
300	0,25	0,4
350	0,3	0,45
400	0,35	0,5
450	0,35	0,5
500	0,4	0,55
550	0,45	0,7
600	0,5	0,8

- A Arbeitsabstand WD [mm]
- B Barcodes
- C 2D-Codes