

## Teknik veri sayfası Menteşe emniyet switchi

Ürün no.: 63000412

S410-M4-CB2PUR-W

### İçerik

- Teknik veriler
- Boyutlandırılmış çizimler
- Elektrik bağlantısı
- Devre şeması
- Uyarılar



Şekil farklılık gösterebilir



## Teknik veriler

## Temel veriler

Seri	S400
------	------

## İşlevler

İşlevler	EN ISO 14119 uyarınca güvenlik kilitsiz kilitleme donatısı Entegre güvenlik anahtarı ile mekanik menteşe EN ISO 13849-1 normu uyarınca kategori 4'e kadar kumanda tekniği bağlantısı
----------	--

## Karakteristik parametreler

Kullanım süresi T <sub>M</sub>	20 Yıllar, EN ISO 13849-1
B10 <sub>d</sub>	2.000.000 Periyot sayısı

## Elektrik verileri

DC 13 için kullanım kategorisi	Ue 24 V, Ie 2 A, EN 60947-5-1
AC 15 için kullanım kategorisi	Ue 24 V, Ie 2 A, EN 60947-5-1
Kontakt donanımı	2NC + 1NO
Kontakt ağızı	zorlamalı geçirme
Kısa devre koruması	500 V, 2 A, tip gG, IEC 60269-1

## Güç verileri

Ölçüm yalıtım gerilimi	30 V AC, 36 V DC
Geleneksel termik akım, maks.	2 A

## Bağlantı

Bağlantı sayısı	1 Adet
-----------------	--------

## Bağlantı 1

İşlev	Kontakt bağlantısı
Bağlantı türü	Kablo
Kablo uzunluğu	2.000 mm
Malzeme kılıf	PVC
İletken sayısı	7 damarlı

## Mekanik bilgiler

Yapı şekli	Kübik
Ebatlar (G x Y x U)	79 mm x 22,5 mm x 100,6 mm
Malzeme gövde	Metal
Metal gövde	ZAMAK
Malzeme elektrik kontağı	Gümüş alaşımı
Net ağırlık	595 g
Gövde rengi	gümüş
Montaj braketi türü	Montaj braketi vida dışı
Kablo girişi tarafı	duvar tarafında
Anahtar tipi	Kilitsiz kilitleme tertibatı, ISO 14119
Anahtarlama prensibi	Yavaş kontakt
Gerilim yük	750 N·m
Gerilim radyal	500 N·m
Gerilim burulma	12 N·m
Mekanik kullanım ömrü	1.000.000 Aktüatör devirleri, IEC 6047-5-1
Aktüatör sıklığı, maks.	1.200 Saatte, IEC 6047-5-1
Aktüatör, dahili	Menteşeli güvenlik anahtarı, kapsüllü
Zorlamalı ayırmadaki aktüatör yolu (açı)	4 N
Aktüatör açısı, maks.	180 °
Zorlamalı ayırmadaki aktüatör yolu (açı)	ayarlanan anahtarlama noktasından itibaren

## Çevresel veriler

Ortam sıcaklığı işletim	-25 ... 80 °C
Kirlenme derecesi	3, EN 60947-1

## Sertifikalar

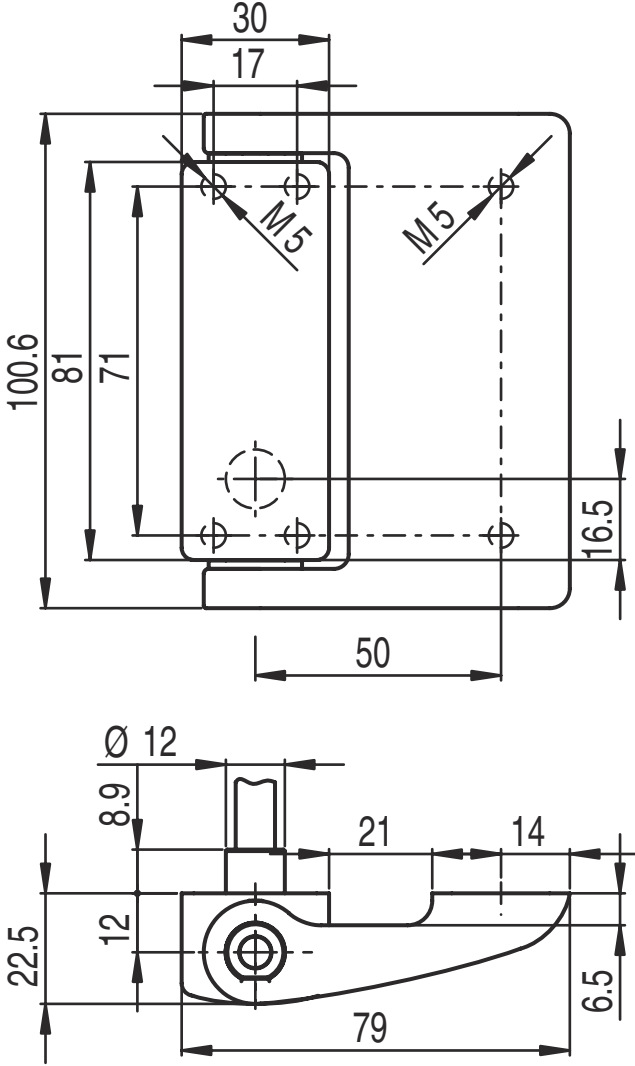
Koruma sınıfı	IP 67 IP 69K
Sertifikasyonlar	c UL US IMQ

## Sınıflandırma

Gümrük taife numarası	85369095
eCl@ss 5.1.4	27272690
eCl@ss 8.0	27270609
eCl@ss 9.0	27270609
eCl@ss 10.0	27270609
eCl@ss 11.0	27270609
ETIM 5.0	EC002591
ETIM 6.0	EC002591
ETIM 7.0	EC002591

## Boyutlandırılmış çizimler

Tüm ölçü bilgileri milimetre cinsindedir



## Elektrik bağlantısı

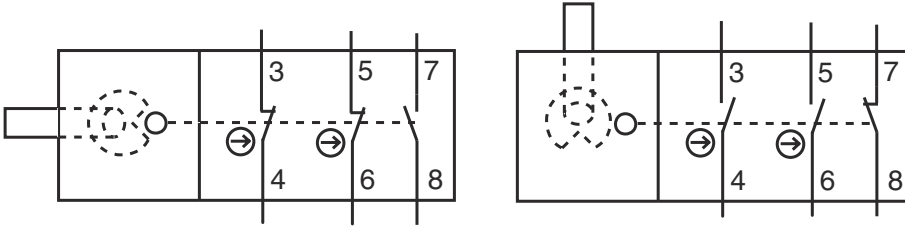
### Bağlantı 1

İşlev	Kontak bağlantısı
Bağlantı türü	Kablo
Kablo uzunluğu	2.000 mm
Malzeme kılıf	PVC
Kablo rengi	siyah
İletken sayısı	7 damarlı
İletken enine kesiti	0,5 mm <sup>2</sup>

## Elektrik bağlantısı

İletken rengi	İletken tahsisi
Sarı / Yeşil	GND
siyah	NC(1)
beyaz / siyah	NC(1)
Kırmızı	NC(2)
beyaz / Kırmızı	NC(2)
kahverengi	NO(1)
Mavi	NO(1)

## Devre şeması



3 siyah	6 kırmızı - beyaz
4 siyah - beyaz	7 kahverengi
5 Kırmızı	8 Mavi

## Uyarılar



**Kullanım amacına dikkat edin!**



- ↳ Ürün sadece yetkili kişiler tarafından kullanılmalıdır.
- ↳ Ürünü sadece amacına uygun kullanıma göre kullanın.