

기술 데이터 시트

안전 힌지 스위치

품목 번호: 63000412

S410-M4-CB2PUR-W



내용

- 기술 데이터
- 치수 도면
- 전기 연결
- 회로도
- 참고

그림과 차이가 날 수 있습니다



기술 데이터

기본 데이터

시리즈	S400
-----	------

기능

기능	EN ISO 13849-1 에 따른 카테고리 4 까지 제어 회로 통합 EN ISO 14119에 따른 인터락 장치가 없는 안전 잠금 장치 안전 스위치가 통합된 기계식 한지
----	--

특성 변수

사용 시간 T _M	20 년, EN ISO 13849-1
B10 _d	2,000,000 사이클 개수

전기 데이터

DC 13의 경우 사용부문	Ue 24V, Ie 2A, EN 60947-5-1
AC 15의 경우 사용부문	Ue 24V, Ie 2A, EN 60947-5-1
접점 어셈블리	2NC + 1NO
접점 개방	마찰 결합, 강제적으로
단락 방지	500V, 2A, 타입 gG, IEC 60269-1

성능 데이터

정격 절연전압	30V AC, 36V DC
총래의 열기류, 최대	2 A

연결

연결	1 개수
----	------

연결 1

기능	접점 연결부
연결부 종류	케이블
케이블 길이	2,000 mm
덮개 재료	PVC
와이어 개수	7 선

기술 데이터

디자인	사각형(큐빅)
치수(너비 x 높이 x 길이)	79 mm x 22.5 mm x 100.6 mm
하우징 재료	금속
금속 하우징	ZAMAK
전기 접점 재료	은합금
순중량	595 g
하우징 색상	은색
고정 방식	마운팅 스레드
케이블 인입부 측면	벽 쪽
스위치 타입	가드 로킹이 없는 인터록 잠금장치, ISO 14119
스위칭 원리	슬로우 작동 접점
축방향 부하	750 N·m
방사상 부하	500 N·m
비틀림 부하	12 N·m
기계적 수명	1,000,000 작동 간격, IEC 6047-5-1
작동 빈도, 최대	1,200 시간당, IEC 6047-5-1
액추에이터, 내부	한지의 안전 스위치, 캡슐형
강제 분리 시 작동 거리(각도)	4 N
작동각, 최대	180 °
강제 분리 시 작동 거리(각도)	설정된 스위칭 포인트부터

환경 데이터

작동 시 주변 온도	-25 ... 80 °C
오염 정도	3, EN 60947-1

인증

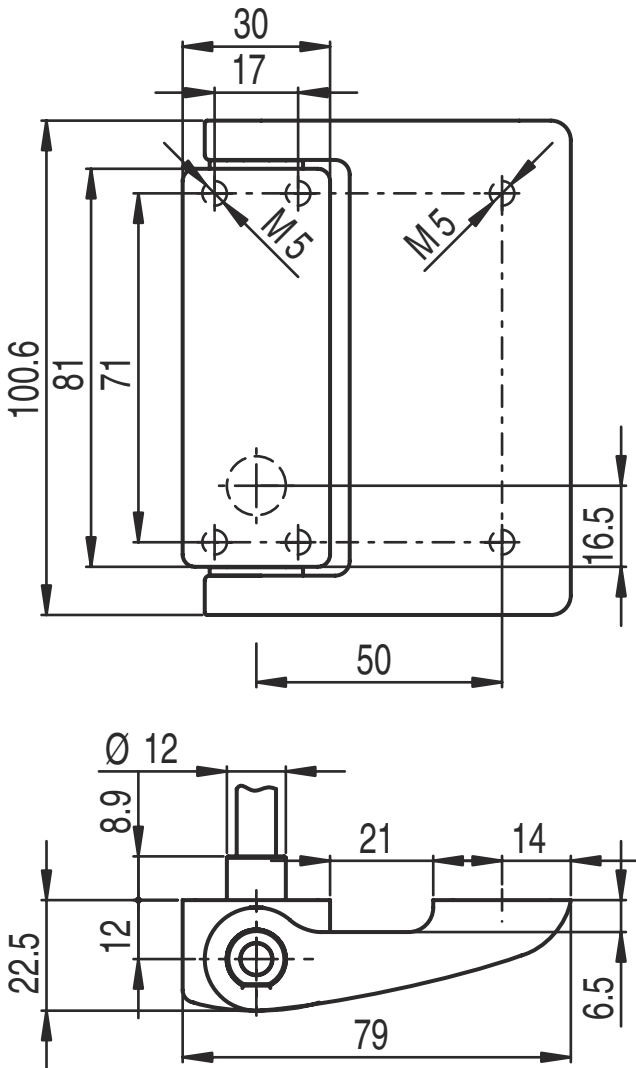
보호 등급	IP 67 IP 69K
인증	c UL US IMQ

분류

HS 번호	85369095
eCl@ss 5.1.4	27272690
eCl@ss 8.0	27270609
eCl@ss 9.0	27270609
eCl@ss 10.0	27270609
eCl@ss 11.0	27270609
ETIM 5.0	EC002591
ETIM 6.0	EC002591
ETIM 7.0	EC002591

치수 도면

전체 치수 정보(mm)



전기 연결

연결 1

기능	접점 연결부
연결부 종류	케이블
케이블 길이	2,000 mm
덮개 재료	PVC
케이블 색상	흑색
와이어 개수	7 선
와이어 단면	0.5 mm ²

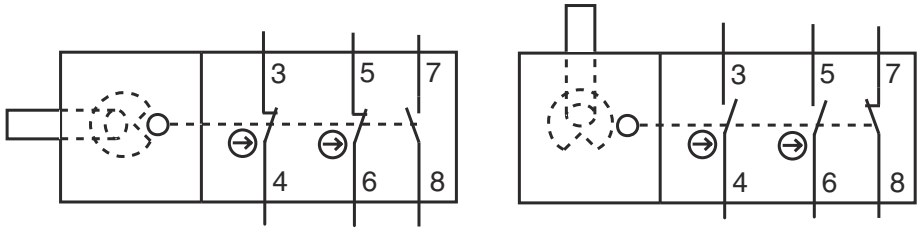
전기 연결

와이어 색상

와이어 배치

녹색 / 황색	GND
흑색	NC(1)
흑색 / 흰색	NC(1)
적색	NC(2)
적색 / 흰색	NC(2)
갈색	NO(1)
청색	NO(1)

회로도



- 3 흑색 6 적색-흰색
- 4 흑백 7 갈색
- 5 적색 8 청색

참고

용도에 맞게 사용해야 합니다!

자격이 있는 사람만 제품을 작동해야 합니다.
 반드시 규정에 맞게 제품을 사용하십시오.