

## Folha de dados técnicos

## Sistema de montagem

N.º do art.: 50152261

BTU 500M

### Conteúdo

- Dados técnicos
- Desenhos dimensionais
- Notas



A imagem pode divergir

## Dados técnicos

### Dados básicos

Adequado para Scanner laser de segurança RSL 200

### Dados mecânicos

Dimensões (L x A x C)	112 mm x 81,2 mm x 29 mm
Peso líquido	398 g
Cor da carcaça	Preto
Versão do suporte de fixação	Sistema de montagem, ajustável em 2 eixos
Tipo de fixação, lado da instalação	Fixação de passagem
Tipo de fixação, lado do dispositivo	Parafusável
Área de oscilação	-5 ... 5 °
Material do suporte de fixação	Aço

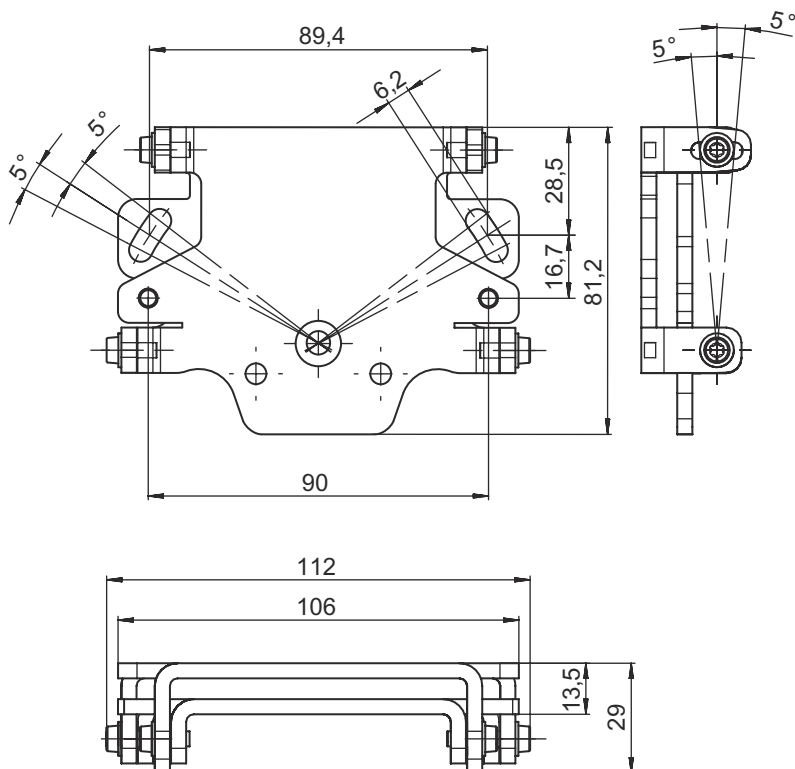
### Classificação

Número da pauta aduaneira	73182900
ECLASS 5.1.4	27279202
ECLASS 8.0	27279202
ECLASS 9.0	27273701
ECLASS 10.0	27273701
ECLASS 11.0	27273701
ECLASS 12.0	27273701
ECLASS 13.0	27273701
ECLASS 14.0	27273701
ECLASS 15.0	27273701
ETIM 5.0	EC002498
ETIM 6.0	EC003015
ETIM 7.0	EC003015
ETIM 8.0	EC003015
ETIM 9.0	EC003015
ETIM 10.0	EC003015

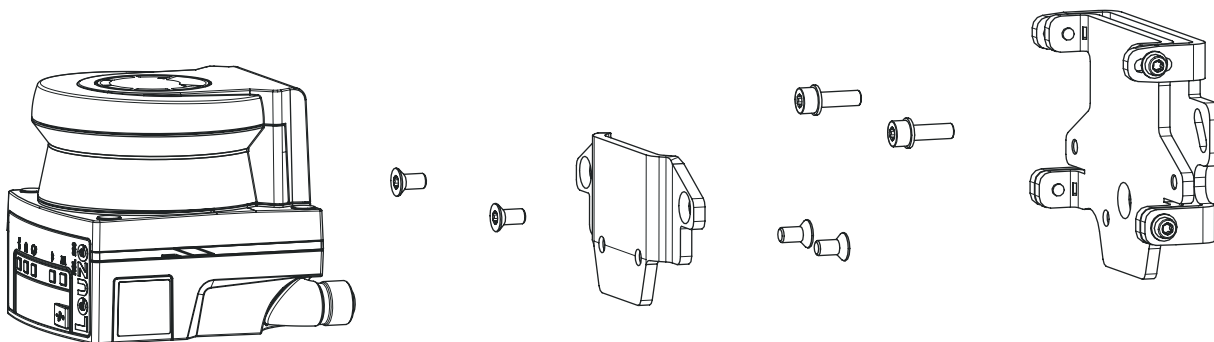
## Desenhos dimensionais

Todas as medidas em milímetros

### Sistema de montagem BTU 500M



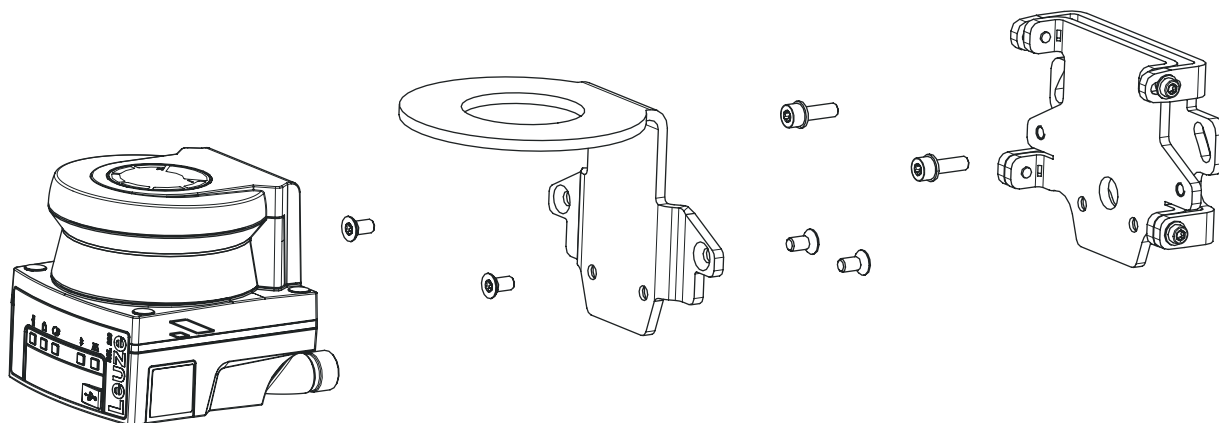
### Montagem com suporte de parede e adaptador de fixação



- Monte o suporte de parede do lado do sistema. Para isso, estão inclusos dois parafusos de cabeça cilíndrica M5x16 com arruelas planas.
- Monte o sensor de segurança com os parafusos de cabeça cilíndrica M5x10 inclusos no adaptador de fixação BT 500M (torque de aperto = 2,3 Nm).
- Monte o sensor de segurança (com o adaptador de fixação) no sistema de montagem BTU 500M. Para isso, fixe o parafuso escareado com 4,5 Nm.
- Alinhe o sensor de segurança no sistema de montagem BTU 500M vertical e horizontalmente:
  - por meio dos furos oblongos com os parafusos de cabeça cilíndrica M5 e
  - a inclinação por meios dos furos oblongos dos parafusos de cabeça cilíndrica M4.
- Após o alinhamento, fixe o sensor de segurança apertando os quatro parafusos de cabeça cilíndrica M4 com 3,0 Nm e os parafusos de cabeça cilíndrica M5 do lado do sistema.

## Desenhos dimensionais

### Montagem com suporte de parede e estribo de proteção



- Monte o suporte de parede do lado do sistema. Para isso, estão inclusos dois parafusos de cabeça cilíndrica M5x16 com arruelas planas.
- Monte o sensor de segurança com os parafusos de cabeça cilíndrica M5x10 inclusos no estribo de proteção BTP 500M (torque de aperto = 2,3 Nm).
- Monte o sensor de segurança (com o estribo de proteção) no sistema de montagem BTU 500M. Para isso, fixe o parafuso escareado com 4,5 Nm.
- Alinhe o sensor de segurança no sistema de montagem BTU 500M vertical e horizontalmente:
  - por meio dos furos oblongos com os parafusos de cabeça cilíndrica M5 e
  - a inclinação por meios dos furos oblongos dos parafusos de cabeça cilíndrica M4.
- Após o alinhamento, fixe o sensor de segurança apertando os quatro parafusos de cabeça cilíndrica M4 com 3,0 Nm e os parafusos de cabeça cilíndrica M5 do lado do sistema.

## Notas

### NOTA



↳ O scanner pode ser montado diretamente no sistema de montagem sem o estribo de proteção BTP 500M ou o adaptador de fixação BT 500M. Para isso, deve ser considerada que a faixa de varredura é limitada a -135° ... +135°.