

## Technisches Datenblatt Beleuchtung

Art.-Nr.: 50148126

IL AL 023/096 RD 301

### Inhalt

- Technische Daten
- Maßzeichnungen
- Elektrischer Anschluss
- Bedienung und Anzeige
- Hinweise
- Zubehör



Abbildung kann abweichen



## Technische Daten

### Basisdaten

Art	LED Flächen-Beleuchtung
Geeignet für	DCR 1048i IVS 1048i

### Funktionen

Funktionen	getriggert Betrieb Integrierte Leistungsregelung
------------	---

### Optische Daten

Lichtquelle	LED, rot
Wellenlänge	625 nm
Sendsignalfom	gepulst
LED-Gruppe	Freie Gruppe (nach EN 62471)
Öffnungswinkel, max.	30 °

### Elektrische Daten

#### Leistungsdaten

Versorgungsspannung $U_B$	18 ... 30 V, DC
Leistungsaufnahme, max.	12 W, bei 24 V DC

#### Eingänge

Anzahl digitaler Schalteingänge	2 St.
---------------------------------	-------

#### Schalteingänge

Spannungsart	DC
Schaltspannung	Trigger high 3,3 ... 30,0 V (high) / < 2,8V (low) Trigger Polarity V+ (high) / GND (low)

#### Digitaler Schalteingang 1

Funktion	Trigger
----------	---------

#### Digitaler Schalteingang 2

Funktion	Trigger Polarity
----------	------------------

### Anschluss

Anzahl Anschlüsse	1 St.
-------------------	-------

#### Anschluss 1

Funktion	Spannungsversorgung Trigger Trigger Polarity
Art des Anschlusses	Leitung mit Rundstecker
Gewindegröße	M12
Typ	male
Werkstoff	Metall
Polzahl	4 -polig
Kodierung	A-kodiert

### Mechanische Daten

Bauform	kubisch
Abmessung (B x H x L)	40 mm x 60 mm x 113 mm
Werkstoff Gehäuse	Metall
Gehäuse Metall	Aluminium eloxiert
Gehäuse Kunststoff	PC
Werkstoff Optikabdeckung	Kunststoff / PMMA, kratzfest beschichtet
Nettogewicht	470 g
Farbe Gehäuse	schwarz
Art der Befestigung	Nut-Montage über optionales Befestigungsteil

### Bedienung und Anzeige

Art der Anzeige	LED
Anzahl der LED	1 St.

### Umgebungsdaten

Umgebungstemperatur Betrieb	0 ... 40 °C
Umgebungstemperatur Lagerung	-20 ... 40 °C
Relative Luftfeuchtigkeit (nicht kondensierend)	90 %

### Zertifizierungen

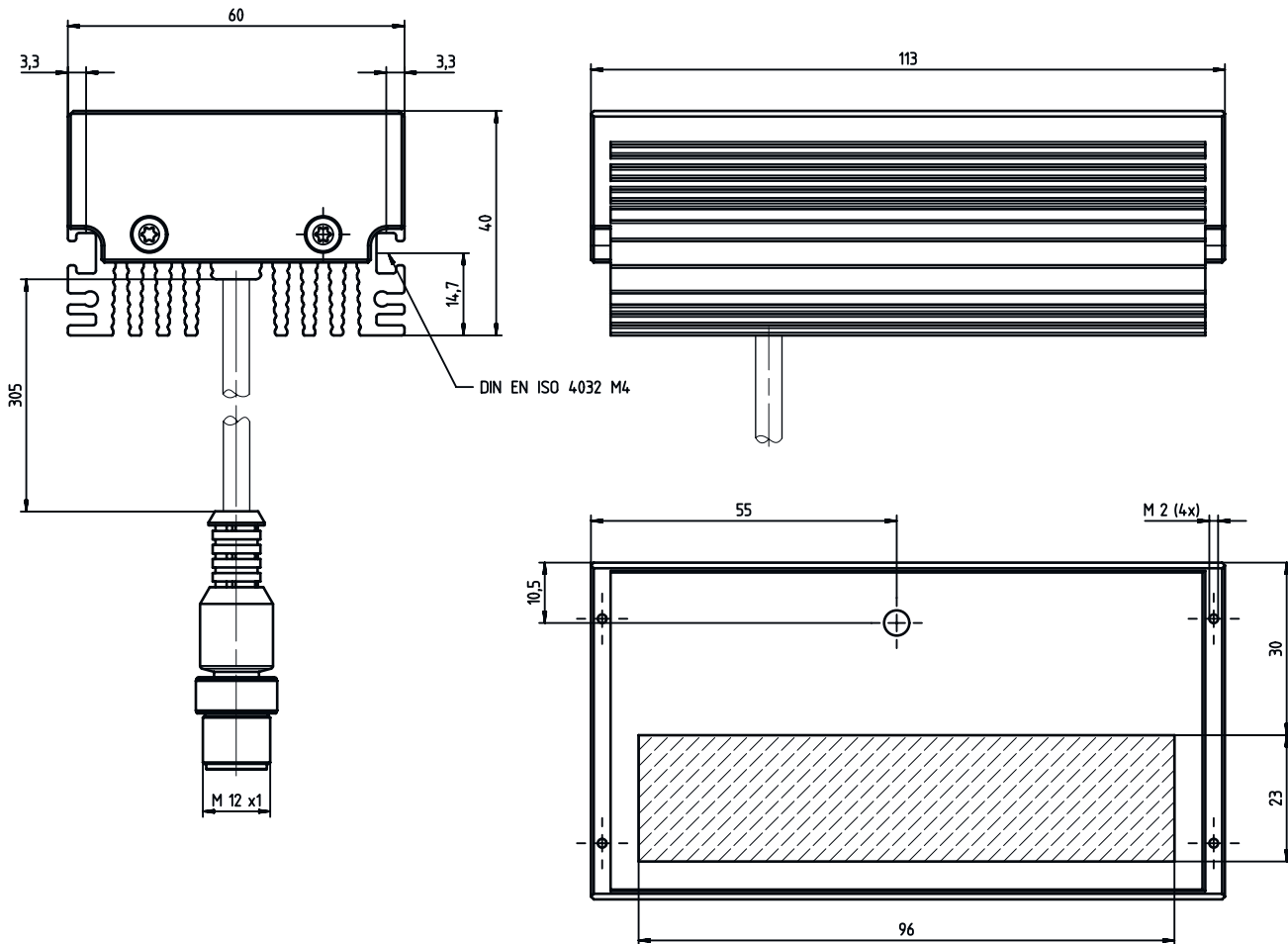
Schutzart	IP 67
Schutzklasse	III
Zulassungen	c UL US
Prüfverfahren Dauerschock nach Norm	IEC 60068-2-29, Test Eb
Prüfverfahren Vibration nach Norm	IEC 60068-2-6, Test Fc

### Klassifikation

Zolltarifnummer	85395100
ECLASS 5.1.4	27310204
ECLASS 8.0	27310204
ECLASS 9.0	27310204
ECLASS 10.0	27310204
ECLASS 11.0	27310204
ECLASS 12.0	27310204
ECLASS 13.0	27310204
ECLASS 14.0	27310204
ECLASS 15.0	27310204
ETIM 5.0	EC002498
ETIM 6.0	EC003015
ETIM 7.0	EC003015
ETIM 8.0	EC003015
ETIM 9.0	EC003015
ETIM 10.0	EC003015

# Maßzeichnungen

Alle Maßangaben in Millimeter



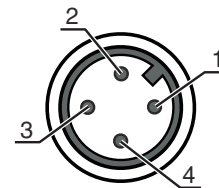
## Elektrischer Anschluss

### Anschluss 1

<b>Funktion</b>	Spannungsversorgung Trigger Trigger Polarity
<b>Art des Anschlusses</b>	Leitung mit Rundstecker
<b>Leitungslänge</b>	300 mm
<b>Gewindegröße</b>	M12
<b>Typ</b>	male
<b>Werkstoff</b>	Metall
<b>Polzahl</b>	4 -polig
<b>Kodierung</b>	A-kodiert

## Elektrischer Anschluss

Pin	Pinbelegung
1	V+
2	Trigger-Polarity active high: V+ / active low: GND
3	GND
4	Trigger IN



## Bedienung und Anzeige

LED	Anzeige	Bedeutung
1	grün, Dauerlicht	Betriebsbereit

## Hinweise

**! Bestimmungsgemäße Verwendung beachten!**

**!**

- Das Produkt ist kein Sicherheits-Sensor und dient nicht dem Personenschutz.
- Das Produkt ist nur von befähigten Personen in Betrieb zu nehmen.
- Setzen Sie das Produkt nur entsprechend der bestimmungsgemäßen Verwendung ein.

## Zubehör

### Anschlusstechnik - Anschlussleitungen



	Art.-Nr.	Bezeichnung	Artikel	Beschreibung
	50130638	KD U-M12-3A-V1-050	Anschlussleitung	Anschluss 1: Rundstecker, M12, axial, female, 3 -polig Rundstecker, LED: Nein Anschluss 2: offenes Ende Geschirmt: Nein Leitungslänge: 5.000 mm Werkstoff Mantel: PVC
	50130679	KD U-M12-3W-V1-050	Anschlussleitung	Anschluss 1: Rundstecker, M12, gewinkelt, female, 3 -polig Rundstecker, LED: Nein Anschluss 2: offenes Ende Geschirmt: Nein Leitungslänge: 5.000 mm Werkstoff Mantel: PVC

### Befestigungstechnik - Drehhalterungen


	Art.-Nr.	Bezeichnung	Artikel	Beschreibung
	50148129	BTK IL BA 023	Befestigungsteil	Befestigung, anlagenseitig: schraubbar Befestigung, geräteseitig: Kugelkopf Werkstoff: Aluminium

# Zubehör

## Allgemein

	Art.-Nr.	Bezeichnung	Artikel	Beschreibung
	50148127	AC AL 023/096 L	Schutzscheibe	Art: Diffusorscheibe Geeignet für: Beleuchtung IL AL 023/096 RD 301 Abmessungen: 3 mm x 60 mm x 113 mm Befestigung: schraubbar Werkstoff: Kunststoff / PMMA, kratzfest beschichtet
	50148128	AC AL 023/096 P	Filter	Filter: Polarisationsfilter Werkstoff: Kunststoff / PMMA, kratzfest beschichtet

**Hinweis**

 Eine Liste mit allen verfügbaren Zubehörartikeln finden Sie auf der Webseite von Leuze im Download-Tab der Artikeldetailseite.