

Technisches Datenblatt

Haltewinkel

Art.-Nr.: 50118542

BT 200M.5

Inhalt

- Technische Daten
- Maßzeichnungen
- Zubehör



Abbildung kann abweichen

Technische Daten

Basisdaten

Geeignet für Produktgruppe	Stationäre Barcodeleser
Geeignet für	Barcodeleser Serie BCL 92
	Barcodeleser Serie BCL 95
	IVS 108
	Sensoren der Serie 18
	Sensoren der Serie 25B
	Sensoren der Serie 25C
	Sensoren der Serie 28
	Sensoren der Serie 3B
	Sensoren der Serie 3C
	Sensoren der Serie 5
	Sensoren der Serie 55

Klassifikation

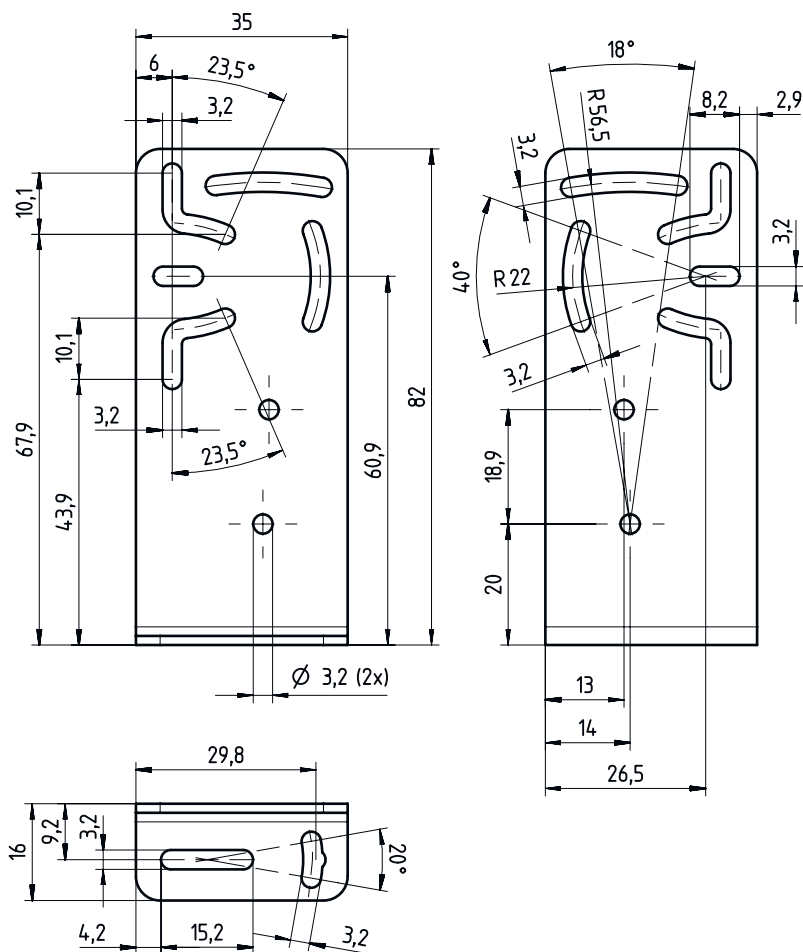
Zolltarifnummer	73182900
ECLASS 5.1.4	27279202
ECLASS 8.0	27279202
ECLASS 9.0	27273701
ECLASS 10.0	27273701
ECLASS 11.0	27273701
ECLASS 12.0	27273701
ECLASS 13.0	27273701
ETIM 5.0	EC002498
ETIM 6.0	EC003015
ETIM 7.0	EC003015
ETIM 8.0	EC003015

Mechanische Daten

Normbezeichnung Befestigungsteil	V2A
Edelstahl	
Ausführung des Befestigungsteils	Winkel L-Form
Art der Befestigung, anlagenseitig	Durchgangsbefestigung
Art der Befestigung, geräteseitig	für M3-Schrauben geeignet
	schraubbar
Art des Befestigungsteils	justierbar
Werkstoff Befestigungsteil	Edelstahl
ITEM-kompatibel	Nein

Maßzeichnungen

Alle Maßangaben in Millimeter




Zubehör

Mikrotriplexreflektoren

Art.-Nr.	Bezeichnung	Artikel	Beschreibung
50040895	MTKS 20x20	Reflektor	Bauform: rechteckig Reflexionsfläche: 20 mm x 20 mm Tripplegröße: 1,2 mm Werkstoff: Kunststoff Trägermaterial: Kunststoff Chemische Bezeichnung Werkstoff: PMMA8N Befestigung: Durchgangsbefestigung, klebbar

Hinweis

 Eine Liste mit allen verfügbaren Zubehörtiteln finden Sie auf der Webseite von Leuze im Download-Tab der Artikeldetailseite.