

기술 데이터 시트

투수광 포토 센서 송신기

품목 번호: 50147128

LS36/XX-200-M12



내용

- 기술 데이터
- 치수 도면
- 전기 연결
- 조작 및 표시
- 적합한 수신기
- 제품 키워드
- 참고
- 상세 정보
- 액세서리



기술 데이터

기본 데이터

시리즈	36
작동 원리	투수광 원리
장치 종류	송신기

광학 데이터

감지 범위	0.5 ... 80 m
감지 범위	안정된 감지 범위
제한 감지 범위	* 일반적인 감지 범위
제한 감지 범위	0 ... 100 m
빔 경로	분산됨
광원	LED, 적색
파장 길이	645 nm
송신 신호 형태	펄스형
LED 그룹	면제 그룹(EN 62471에 따름)

전기 데이터

보호 회로	극점 보호 단락 방지 트랜센트 방지
성능 데이터	
공급전압 점검 U_B	10 ... 30 V, DC, 리플 포함
잔류 리플	0 ... 15 %, U_B 에서
개방회로 전류	0 ... 20 mA

시간 응답

동작 전 딜레이	300 ms
----------	--------

연결

연결 1	
기능	전원 공급
연결부 종류	원형 커넥터가 있는 케이블
케이블 길이	200 mm
덮개 재료	PUR
케이블 색상	흑색
와이어 개수	4 선
와이어 단면	0.2 mm ²
나사 크기	M12
유형	Male
재료	플라스틱
핀 개수	4 핀
엔코딩	A-코딩됨

기술 데이터

치수(너비 x 높이 x 길이)	20.5 mm x 76.3 mm x 44 mm
하우징 재료	플라스틱
플라스틱 하우징	PC-PBT
렌즈 커버 재료	플라스틱 / PMMA
순중량	65 g
하우징 색상	흑색
고정 방식	추가 고정 부품을 사용해야 함 통로 마운팅으로

조작 및 표시

표시 방식	LED
LED 개수	2 개수

환경 데이터

작동 시 주변 온도	-40 ... 60 °C
보관 시 주변 온도	-40 ... 70 °C

인증

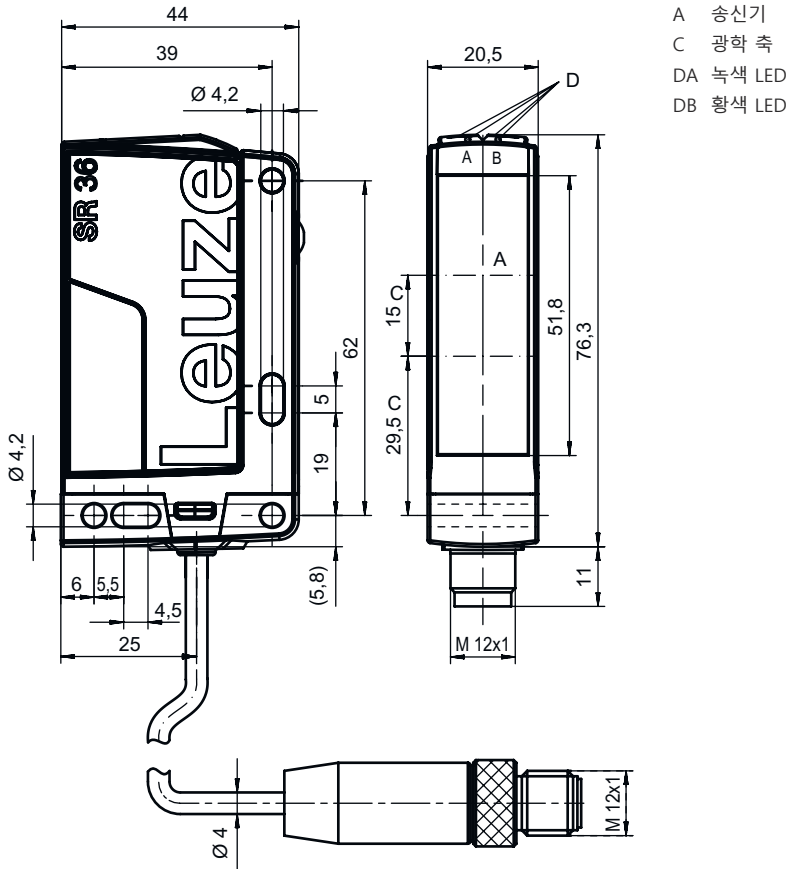
보호 등급	IP 67
보호 등급	III
인증	c UL US
유효 규정	IEC 60947-5-2

분류

HS 번호	85365019
ECLASS 5.1.4	27270901
ECLASS 8.0	27270901
ECLASS 9.0	27270901
ECLASS 10.0	27270901
ECLASS 11.0	27270901
ECLASS 12.0	27270901
ECLASS 13.0	27270901
ECLASS 14.0	27270901
ETIM 5.0	EC002716
ETIM 6.0	EC002716
ETIM 7.0	EC002716
ETIM 8.0	EC002716
ETIM 9.0	EC002716

치수 도면

전체 치수 정보(mm)



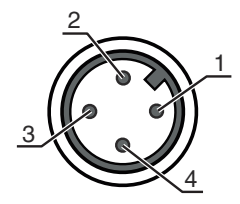
전기 연결

연결 1

기능	전원 공급
연결부 종류	원형 커넥터가 있는 케이블
케이블 길이	200 mm
덮개 재료	PUR
케이블 색상	흑색
와이어 개수	4 선
와이어 단면	0,2 mm ²
나사 크기	M12
유형	Male
재료	플라스틱
핀 개수	4 핀
엔코딩	A-코딩됨

핀 지정

1	V+
2	n.c.
3	GND
4	n.c.



조작 및 표시

LED	디스플레이	의미
1	녹색, 연속 점등	작동 준비 상태
2	황색, 연속 점등	송신 빔 활성화

적합한 수신기

	품목 번호	명칭	품목	설명
	50147136	LE36.1/2X-200-M12	투수광 포토 센서 수신기	제한 감지 범위: 0 ... 100 m 공급전압: DC 디지털 스위칭 출력부: 1 개수 스위칭 출력 1: 트랜지스터, NPN, light 스위칭 스위칭 주파수: 300 Hz 연결: 원형 커넥터가 있는 케이블, 200 mm, M12, 플라스틱, 4 선, 4 핀 파라미터 세팅: 270° 전위차계
	50147134	LE36.1/4X-200-M12	투수광 포토 센서 수신기	제한 감지 범위: 0 ... 100 m 공급전압: DC 디지털 스위칭 출력부: 1 개수 스위칭 출력 1: 트랜지스터, PNP, light 스위칭 스위칭 주파수: 300 Hz 연결: 원형 커넥터가 있는 케이블, 200 mm, M12, 플라스틱, 4 선, 4 핀 파라미터 세팅: 270° 전위차계
	50147137	LE36.1/NX-200-M12	투수광 포토 센서 수신기	제한 감지 범위: 0 ... 100 m 공급전압: DC 디지털 스위칭 출력부: 1 개수 스위칭 출력 1: 트랜지스터, NPN, dark 스위칭 스위칭 주파수: 300 Hz 연결: 원형 커넥터가 있는 케이블, 200 mm, M12, 플라스틱, 4 선, 4 핀 파라미터 세팅: 270° 전위차계
	50147135	LE36.1/PX-200-M12	투수광 포토 센서 수신기	제한 감지 범위: 0 ... 100 m 공급전압: DC 디지털 스위칭 출력부: 1 개수 스위칭 출력 1: 트랜지스터, PNP, dark 스위칭 스위칭 주파수: 300 Hz 연결: 원형 커넥터가 있는 케이블, 200 mm, M12, 플라스틱, 4 선, 4 핀 파라미터 세팅: 270° 전위차계


제품 키워드

제품 명칭: AAA36 D.E/FG-K


AAA36	작동 원리 / 설계 HT36: 배경 억제 기능이 있는 확산 센서 LS36: 투수광 포토 센서 송신기 LE36: 투수광 포토 센서 수신기 PRK36: 편광 필터가 있는 반사판 포토 센서
D	라이트 종류 해당 사항 없음: 적색광 I: 적외선
E	장비 해당 사항 없음: 기본형 1: 270° 포텐셔미터 D: 탈분극 매체
FG	스위칭 출력 / 기능 2: NPN 트랜지스터 출력, 라이트 스위칭 N: NPN 트랜지스터 출력, 다크 스위칭 4: PNP 트랜지스터 출력, 라이트 스위칭 P: PNP 트랜지스터 출력, 다크 스위칭 X: 핀 할당되지 않음


제품 키워드

K	전기 연결 해당 사항 없음: 케이블, 표준 길이 2,000mm, 3선 200-M8: 케이블, 길이 200mm, M8 원형 커넥터 포함, 4핀, 축방향(커넥터) 200-M12: 케이블, 길이 200mm, M12 원형 커넥터 포함, 4핀, 축방향(커넥터) M12: M12 원형 커넥터, 4핀(커넥터)
---	--

참고	
	↪ 제공되는 모든 장치 유형 목록은 로이체의 웹 사이트 www.leuze.com 을 참조하십시오.

참고

⚠ 용도에 맞게 사용해야 합니다!	
	↪ 이 제품은 안전 센서가 아니므로 사람을 보호할 용도가 아닙니다. ↪ 자격이 있는 사람만 제품을 작동해야 합니다. ↪ 용도에 맞게 준수하여 사용하십시오

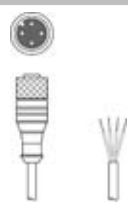
UL 어플리케이션에서:	
	↪ UL 어플리케이션에서는 NEC(National Electric Code)에 따른 등급 2 회로에서만 사용을 허용합니다. ↪ These proximity switches shall be used with UL Listed Cable assemblies rated 30V, 0.5A min, in the field installation, or equivalent (categories: CYJV/ CYJV7 or PVVA/PVVA7)

상세 정보

- 광원: 주변 온도 25°C에서 평균 기대 수명 100,000시간

액세서리

연결 기술 - 연결 케이블

	품목 번호	명칭	품목	설명
	50130652	KD U-M12-4A-V1-050	연결 케이블	연결 1: 원형 커넥터, M12, 액시얼, 암, A-코딩됨, 4 핀 원형 커넥터, LED: 아니요 연결 2: 열려 있는 끝부분 차폐됨: 아니요 케이블 길이: 5,000 mm 덮개 재료: PVC

액세서리

	품목 번호	명칭	품목	설명
	50130690	KD U-M12-4W-V1-050	연결 케이블	연결 1: 원형 커넥터, M12, 굴절형, 암, A-코딩됨, 4 핀 원형 커넥터, LED: 아니요 연결 2: 열려 있는 끝부분 차폐됨: 아니요 케이블 길이: 5,000 mm 덮개 재료: PVC

고정 기술 - 고정 브라켓

	품목 번호	명칭	품목	설명
	50105315	BT 46	고정 부품	고정 부품 모델: L자형 브래킷 마운팅, 시스템 측: 통로 마운팅으로 마운팅, 장치 측: 나사 조립 가능 고정 부품 종류: 고정형 재료: 금속

고정 기술 - 원형 로드 마운트

	품목 번호	명칭	품목	설명
	50117252	BTU 300M-D12	설치 시스템	고정 부품 모델: 설치 시스템 마운팅, 시스템 측: 원형 로드 12mm용, 금속판 마운팅 마운팅, 장치 측: 나사 조립 가능, M4 나사에 적합 고정 부품 종류: 클램핑 가능, 360° 회전식, 조정 가능 재료: 금속

참고



☞ 제공되는 모든 액세서리 품목의 목록은 로이체 웹 사이트에서 품목 세부사항 페이지의 다운로드 탭을 참조하십시오.