

Folha de dados técnicos

Sensor de cor

N.º do art.: 50152602

CRT648-60/L44-M12

Conteúdo

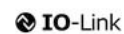
- Dados técnicos
- Desenhos dimensionais
- Conexão elétrica
- Acessórios



A imagem pode divergir



ECOLAB



Dados técnicos

Dados básicos

Série	648
Aplicação	Deteção de até 7 cores

Versão especial

Versão especial	Emissão de cores RGB via IO-Link
-----------------	----------------------------------

Dados óticos

Alcance de operação	18 ... 60 mm
Trajectoria do feixe	Divergente
Fonte de luz	LED, Branco
Grupo de risco LED	Grupo 2 (segundo EN62471)
Tamanho de ponto de luz [a distância do sensor]	4 mm x 4 mm [40 mm]
Tipo de geometria do ponto de luz	Retangular

Dados elétricos

Proteção do circuito	Proteção contra curto-circuito Proteção contra troca de polos
Corrente de saída, máx.	100 mA

Dados de desempenho

Tensão de alimentação U_B	18 ... 30 V, CC
Corrente sem carga, máx.	60 mA, 24 V CC

Entradas

Número de entradas de teach	1 Unid.
-----------------------------	---------

Entradas de teach

Tipo	Entrada de teach
------	------------------

Entrada de teach 1

Função	Teach-in (desativado por padrão, opcionalmente configurável)
--------	--

Saídas

Número de saídas de chaveamento digitais	3 Unid.
--	---------

Saídas de chaveamento

Tipo	Saída de chaveamento digital
------	------------------------------

Saída de chaveamento 1

Elemento de chaveamento	Transistor, Push-pull
Princípio de chaveamento	IO-Link / comutação por luz (PNP)/ comutação por sombra (NPN)

Saída de chaveamento 2

Elemento de chaveamento	Transistor, PNP / NPN comutável
Princípio de chaveamento	Comutação por luz (PNP)/comutação por sombra (NPN)

Saída de chaveamento 3

Elemento de chaveamento	Transistor, PNP / NPN comutável
Princípio de chaveamento	Comutação por luz (PNP)/comutação por sombra (NPN)

Comportamento temporal

Frequência de chaveamento	3 ... 3.000 Hz
Tempo de resposta	≤ 180 ms, ≥ 1500 Hz
Tempo de aquecimento	5 min

Interface

Tipo	IO-Link
IO-Link	
Modo COM	COM2
Tempo de ciclo mín.	COM2 = 4 ms
Especificação	V1.1
Device ID	5302
Suporte de modo SIO	Sim
Dados do processo, comprimento	6 byte

Conexão

Número de conexões	1 Unid.
--------------------	---------

Conexão 1

Função	Alimentação de tensão Sinal IN (configurável) Sinal OUT
Tipo de conexão	Conector redondo, girável em 270°
Tamanho da rosca	M12
Tipo	male
Material	Metal
Número de polos	5 polos
Codificação	Código A

Dados mecânicos

Execução	Cúbico
Dimensões (L x A x C)	25 mm x 50 mm x 50,5 mm
Material da carcaça	Metal
Carcaça metal	Zinco fundido
Material da cobertura da parte ótica	Plástico / PMMA
Peso líquido	150 g
Cor da carcaça	chromo fosco
Tipo de fixação	Através de suporte de fixação opcional Fixação de passagem
Compatibilidade do material	ECOLAB

Operação e indicação

Tipo de indicação	Display LCD LED
Elementos de comando	Botões de controle

Dados do ambiente

Temperatura ambiente, operação	-20 ... 55 °C
Temperatura ambiente, armazenamento	-20 ... 80 °C

Certificações

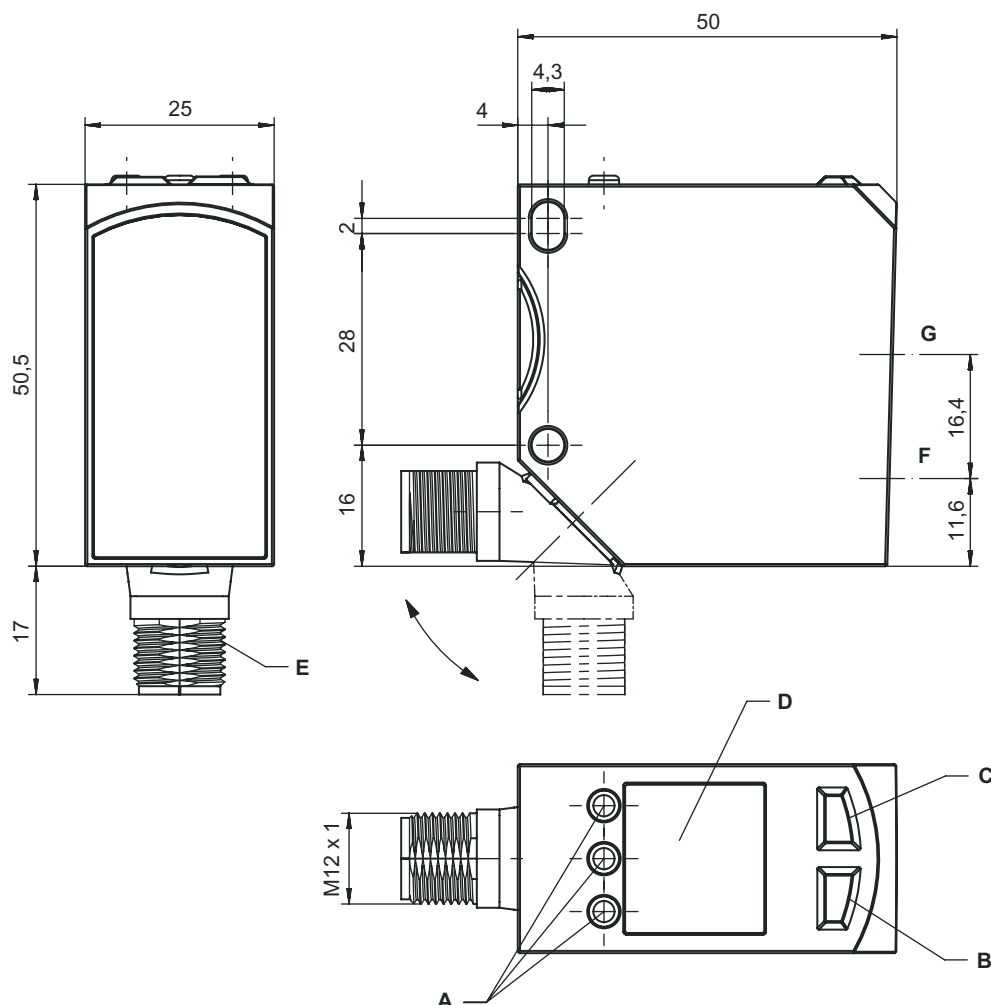
Grau de proteção	IP 67 IP 69
Classe de proteção	II
Certificações	c UL US
Método de ensaio da oscilação em conformidade com a norma	EN 60947-5-2
Método de ensaio do choque em conformidade com a norma	EN 60947-5-2
Conjunto de normas válido	EN IEC 60947-5-2

Dados técnicos

Número da pauta aduaneira	85365019
ECLASS 5.1.4	27270907
ECLASS 8.0	27270907
ECLASS 9.0	27270907
ECLASS 10.0	27270907
ECLASS 11.0	27270907
ECLASS 12.0	27270907
ECLASS 13.0	27270907
ECLASS 14.0	27270907
ECLASS 15.0	27270907
ECLASS 16.0	27270907
ETIM 5.0	EC001817
ETIM 6.0	EC001817
ETIM 7.0	EC001817
ETIM 8.0	EC001817
ETIM 9.0	EC001817
ETIM 10.0	EC001817
UNSPSC 26.08	41111940

Desenhos dimensionais

Todas as medidas em milímetros



- | | | | |
|---|--------------------|---|-------------|
| A | Botões de controle | E | M12 x 1 |
| B | LED(2) | F | Transmissor |
| C | LED(1) | G | Receptor |
| D | Display | | |

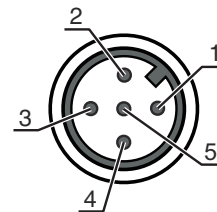
Conexão elétrica

Conexão 1

Função	Alimentação de tensão Sinal IN (configurável) Sinal OUT
Tipo de conexão	Conector redondo, girável em 270°
Tamanho da rosca	M12
Tipo	male
Material	Metal
Número de polos	5 polos
Codificação	Código A


Conexão elétrica

Pino	Ocupação de pinos	Cor do fio
1	V+	Marrom
2	IO2	Branco
3	V-	Azul
4	IO-Link / OUT 1	Preto
5	IO3	Cinza



Acessórios


Tecnologia de conexão - Unidade de conexão

	N.º do art.	Designação	Artigo	Descrição
	50144900	MD 798i-11-82/L5-2222	Master IO-Link	Consumo de corrente, máx.: 11.000 mA Interface: IO-Link, Detecção automática do protocolo, EtherNet IP, Modbus TCP, PROFINET Conexões: 12 Unid. Conexões do sensor: 8 Unid. Grau de proteção: IP 67, IP 65, IP 69K

Tecnologia de conexão - Cabos de conexão

	N.º do art.	Designação	Artigo	Descrição
	50133855	KD S-M12-5A-V1-020	Cabo de conexão	Aplicação: Resistente a produtos químicos Conexão 1: Conector redondo, M12, Axial, female, Código A, 5 polos Conector redondo, LED: Não Conexão 2: Extremidade aberta Blindado: Sim Comprimento do cabo: 2.000 mm Material da bainha: PVC
	50133856	KD S-M12-5A-V1-050	Cabo de conexão	Aplicação: Resistente a produtos químicos Conexão 1: Conector redondo, M12, Axial, female, Código A, 5 polos Conector redondo, LED: Não Conexão 2: Extremidade aberta Blindado: Sim Comprimento do cabo: 5.000 mm Material da bainha: PVC
	50132077	KD U-M12-5A-V1-020	Cabo de conexão	Aplicação: Resistente a produtos químicos Conexão 1: Conector redondo, M12, Axial, female, Código A, 5 polos Conector redondo, LED: Não Conexão 2: Extremidade aberta Blindado: Não Comprimento do cabo: 2.000 mm Material da bainha: PVC
	50132079	KD U-M12-5A-V1-050	Cabo de conexão	Aplicação: Resistente a produtos químicos Conexão 1: Conector redondo, M12, Axial, female, Código A, 5 polos Conector redondo, LED: Não Conexão 2: Extremidade aberta Blindado: Não Comprimento do cabo: 5.000 mm Material da bainha: PVC

Acessórios**Tecnologia de fixação - Sistemas de montagem com barras redondas**

	N.º do art.	Designação	Artigo	Descrição
	50117252	BTU 300M-D12	Sistema de montagem	Inclui: 2x parafuso M4 x 25, 2x parafuso M4 x 20, 4x arruela plana Versão do suporte de fixação: Sistema de montagem Fixação, lado da instalação: Para barra redonda 12 mm, Fixação de aperto por chapa Fixação, lado do dispositivo: Parafusável, Adequado para parafusos M4 Tipo de suporte de fixação: Apertável com terminal, Ajustável, Girável em 360° Material: Metal

Nota

↳ Uma lista com todos os artigos de acessórios disponíveis encontra-se na página da Leuze na internet, na guia Download da página de detalhes do artigo.