



Ürün no.: 540354
BT-SET-240C-E
Montaj braketi

Şekil farklılık gösterebilir

İçerik

- Teknik veriler
- Boyutlandırılmış çizimler

Ürün no.: 540354 – BT-SET-240C-E – Montaj braketi

Teknik veriler

Temel veriler

Bunlar için uygundur: Yön değiştirici ayna MLD-M002, MLD-M003
Çok ışınlı güvenlik cihazları MLD 500, MLD 300

Mekanik bilgiler

Montaj braketinin türü, tesis tarafı	Geçiş montaj braketi
Montaj braketinin türü, cihaz tarafı	kelepçelenebilir
Montaj ünitesi türü	240° döner
Malzeme montaj ünitesi	Plastik Metal

Sınıflandırma

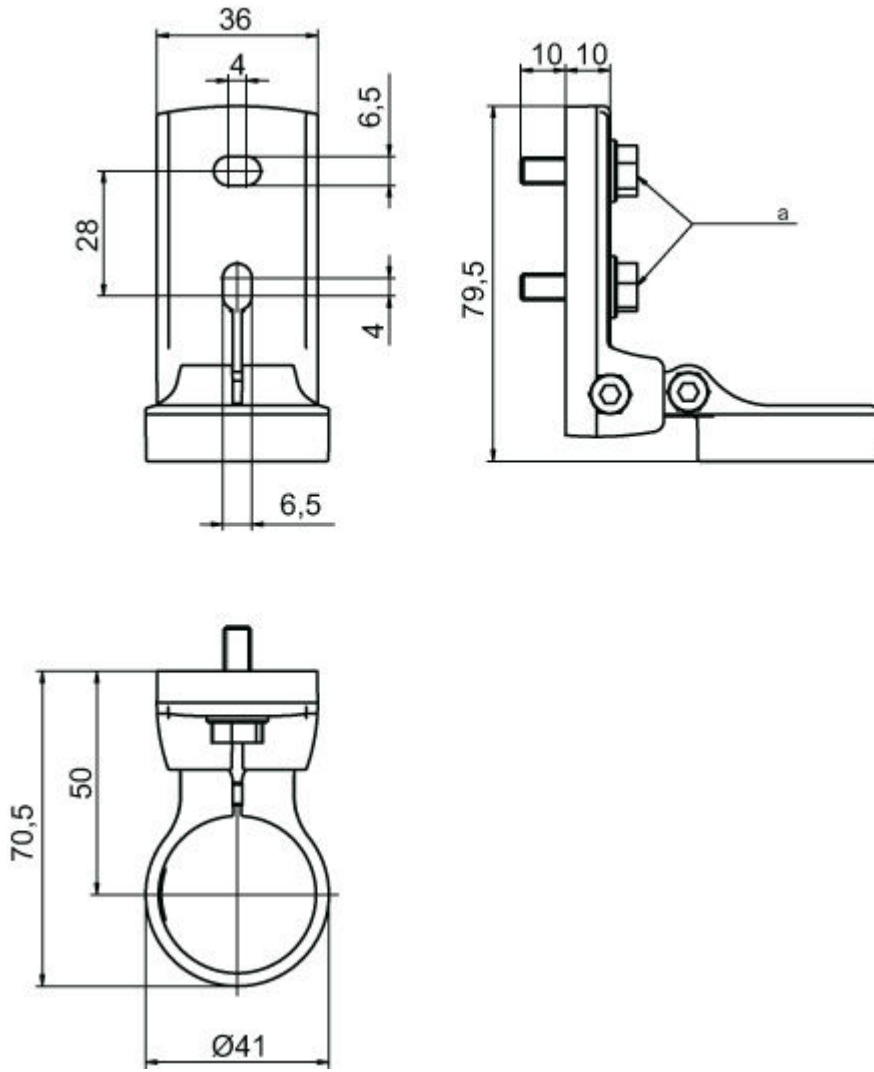
eCl@ss 8.0	27279202
eCl@ss 9.0	27273701
ETIM 5.0	EC003015
ETIM 6.0	EC003015

Boyutlandırılmış çizimler

Tüm ölçü bilgileri milimetre cinsindedir

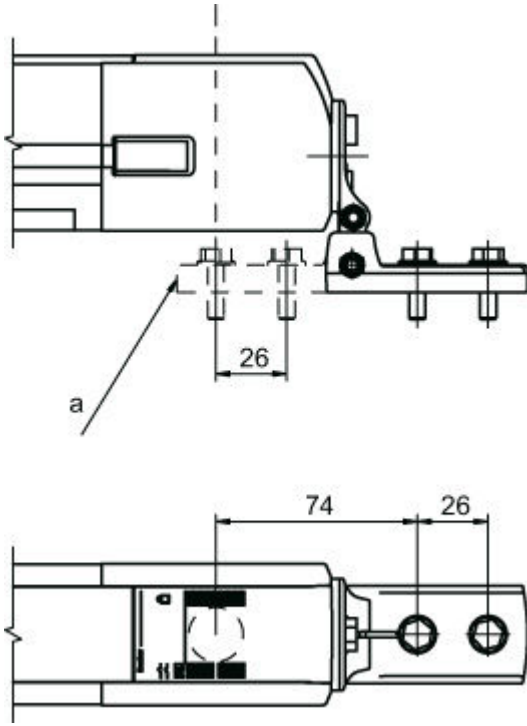
Ürün no.: 540354 – BT-SET-240C-E – Montaj braketi

Döner montaj braketi BT-SET-240C-E



a M6 vida

Montaj boyutları



a Alternatif sabitleme sürümü

Sabitleme sürümleri

