



配件编号: 540354
BT-SET-240C-E
安装支架

图片可能不同

内容

- 技术参数
- 尺寸图纸

配件编号: 540354 – BT-SET-240C-E – 安装支架

技术参数

基础数据

适合	偏转镜 MLD-M002, MLD-M003 MLD 500, MLD 300多光束安全传感器
----	--

机械数据

系统紧固类型	通孔安装
设备紧固类型	可夹紧
安装设备类型	旋转, 240
安装设备材料	金属 塑料

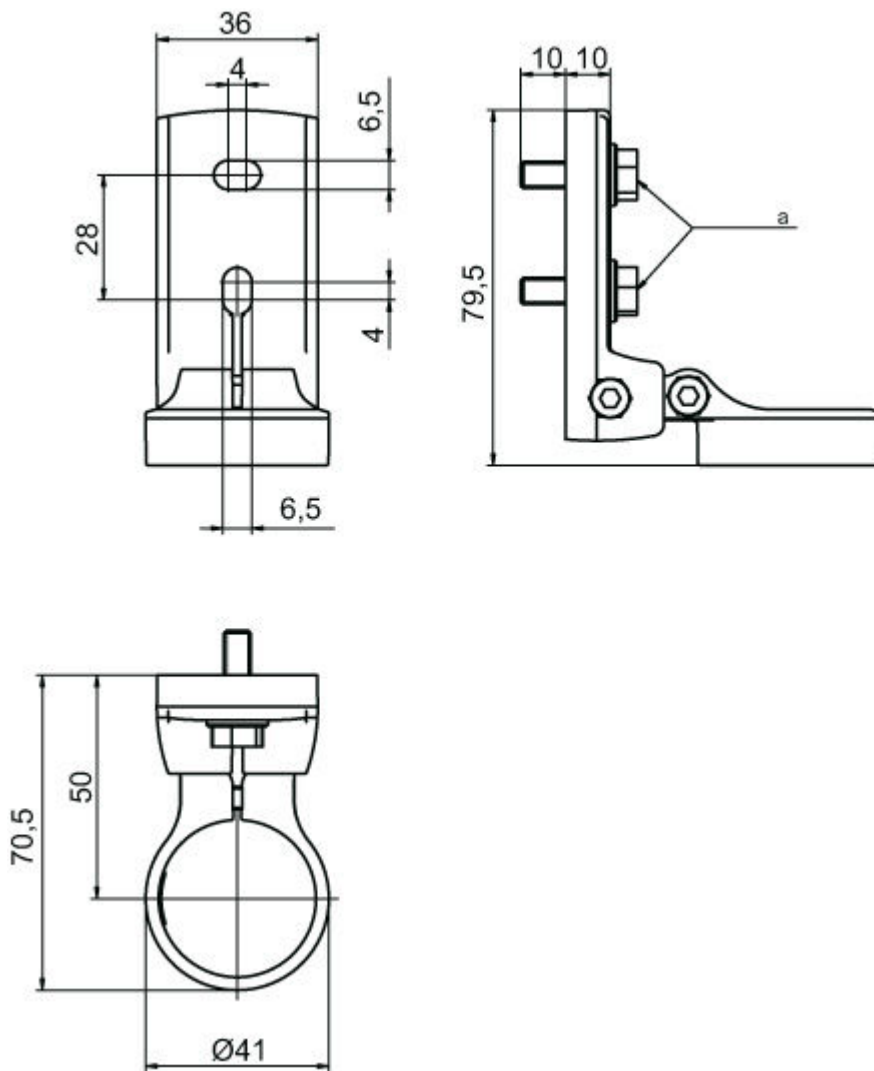
分类

eCl@ss 8.0	27279202
eCl@ss 9.0	27273701
ETIM 5.0	EC003015
ETIM 6.0	EC003015

尺寸图纸

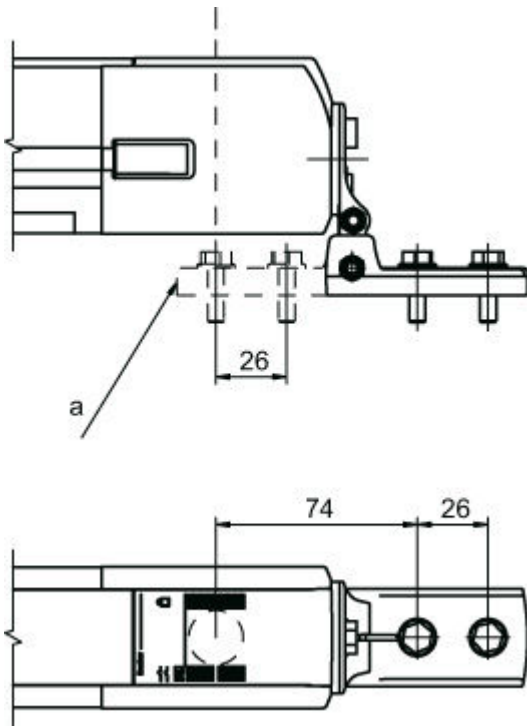
所有尺寸单位均为毫米

旋转架 BT-SET-240C-E



a 螺栓 M6

安装尺寸



a 其它的固定件种类

固定件种类

