



N.º do art.: 560347
BT-SET-240B
Suporte

A imagem pode divergir

Conteúdo

- Dados técnicos
- Desenhos dimensionais

N.º do art.: 560347 – BT-SET-240B – Suporte

Dados técnicos

Dados básicos

Adequado para	Barreira de luz de segurança de múltiplos feixes MLD 500, MLD 300
---------------	---

Dados mecânicos

Tipo de fixação, lado da instalação	Fixação de passagem
Tipo de fixação, lado do dispositivo	Apertável com terminal
Tipo de suporte de fixação	Girável em 240°
Material do suporte de fixação	Metal

Classificação

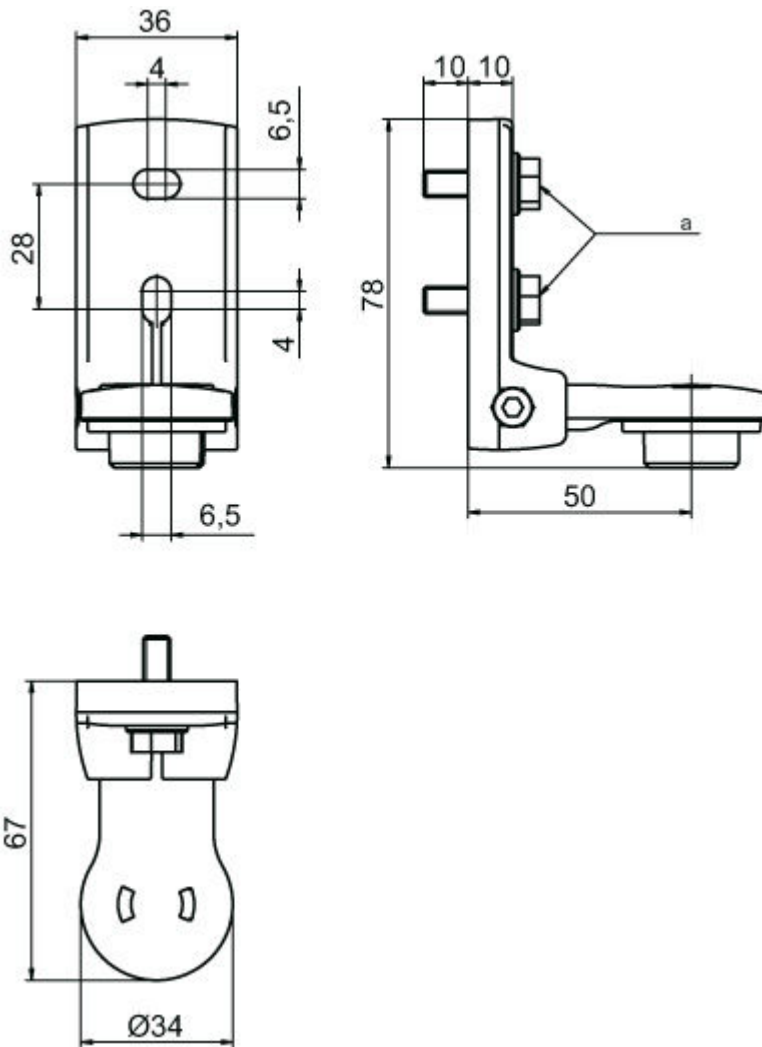
eCl@ss 8.0	27279202
eCl@ss 9.0	27273701
ETIM 5.0	EC003015
ETIM 6.0	EC003015

Desenhos dimensionais

Todas as medidas em milímetros

N.º do art.: 560347 – BT-SET-240B – Suporte

Suporte giratório BT-SET-240B



a Parafuso M6

