

Karta danych technicznych

Oświetlenie

Nr art.: 50148126

IL AL 023/096 RD 301



Ilustracja może się różnić od stanu rzeczywistego

Treść

- Dane techniczne
- Rysunki wymiarowe
- Przyłącze elektryczne
- Obsługa i wskazanie
- Wskazówki
- Akcesoria



Dane techniczne

Dane podstawowe

Rodzaj	Oświetlenie powierzchni LED
Przeznaczony dla	DCR 1048i IVS 1048i

Funkcje

Funkcje	praca po wyzwoleniu Zintegrowana regulacja mocy
---------	--

Dane optyczne

Źródło światła	LED, czerwony
Długość fal świetlnych	625 nm
Forma sygnału wysyłanego	impulsowy
Grupa LED	Wolna grupa (według EN 62471)
Kąt rozproszenia wiązki, maks.	30 °

Dane elektryczne

Parametry wydajnościowe

Napięcie zasilania U_B	18 ... 30 V, DC
Pobór mocy, maks.	12 W, w przypadku 24 V DC

Wejścia

Liczba cyfrowych wejść przełączających	2 Piece(s)
--	------------

Wejścia przełączające

Rodzaj napięcia	DC
Napięcie przełączające	Wyzwalacz high 3,3 ... 30,0 V (high) / < 2,8 V (low) Biegunowość wyzwalacza V+ (high) / GND (low)

Cyfrowe wejście przełączające 1

Funkcja	Wyzwalacz
---------	-----------

Cyfrowe wejście przełączające 2

Funkcja	Biegunowość wyzwalacza
---------	------------------------

Przyłącze

Liczba przyłączy	1 Piece(s)
Przyłącze 1	
Funkcja	Biegunowość wyzwalacza Wyzwalacz Zasilanie napięciem
Rodzaj przyłącza	Przewód z wtyczką okrągłą
Rozmiar gwintu	M12
Typ	male
Materiał	Metal
Liczba pinów	4 -pin
Kodowanie	Z kodowaniem A

Dane mechaniczne

Konstrukcja	prostopadłościenny
Wymiar (szer. x wys. x dł.)	40 mm x 60 mm x 113 mm
Materiał obudowy	Metal
Obudowa metalowa	Aluminium eloksalowane
Obudowa z tworzywa sztucznego	PC
Materiał osłony obiektywu	Tworzywo sztuczne / PMMA, z powłoką chroniącą przed zadrapaniami
Masa netto	470 g
Kolor obudowy	czarny
Rodzaj mocowania	Montaż w rowkach przez opcjonalny element mocujący

Obsługa i wskazanie

Rodzaj wskazania	LED
Liczba LED	1 Piece(s)

Parametry otoczenia

Temperatura otoczenia podczas pracy	0 ... 40 °C
Temperatura otoczenia w miejscu przechowywania	-20 ... 40 °C
Wilgotność względna powietrza (niekondensująca)	90 %

Certyfikaty

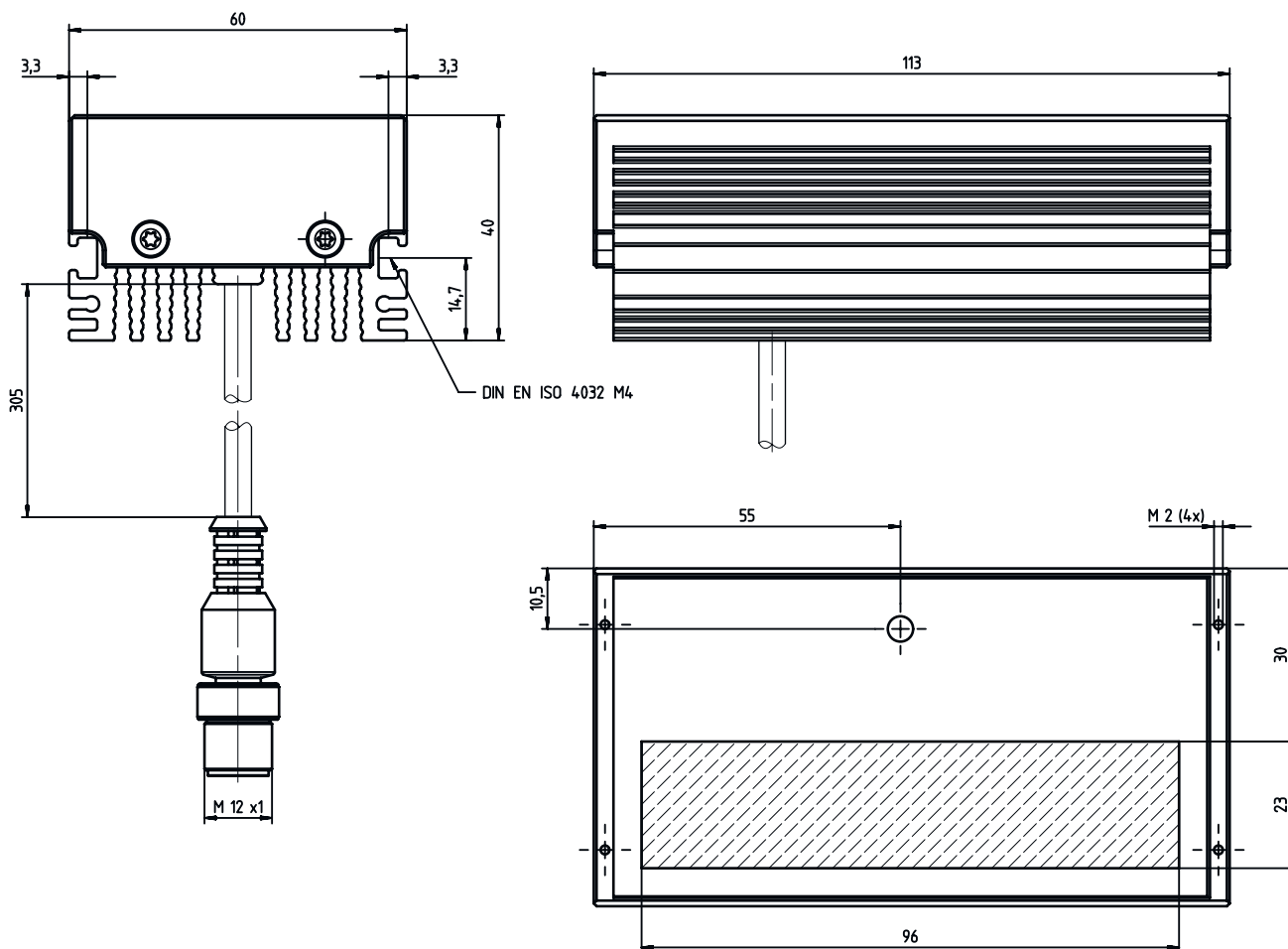
Stopień ochrony	IP 67
Klasa ochrony	III
Dopuszczenia	c UL US
Procedura kontrolna ciągłych wstrząsów według normy	IEC 60068-2-29, test Eb
Procedura kontrolna wibracji według normy	IEC 60068-2-6, test Fc

Klasyfikacja

Numer taryfy celnej	85395100
ECLASS 5.1.4	27310204
ECLASS 8.0	27310204
ECLASS 9.0	27310204
ECLASS 10.0	27310204
ECLASS 11.0	27310204
ECLASS 12.0	27310204
ECLASS 13.0	27310204
ECLASS 14.0	27310204
ETIM 5.0	EC002498
ETIM 6.0	EC003015
ETIM 7.0	EC003015
ETIM 8.0	EC003015
ETIM 9.0	EC003015

Rysunki wymiarowe

Wszystkie wymiary są podane w milimetrach



Przylącze elektryczne

Przylącze 1

Funkcja	Biegunowość wyzwalacza Wyzwalacz Zasilanie napięciem
Rodzaj przylącza	Przewód z wtyczką okrągłą
Długość przewodu	300 mm
Rozmiar gwintu	M12
Typ	male
Materiał	Metal
Liczba pinów	4 -pin
Kodowanie	Z kodowaniem A

Przylącze elektryczne



Pin	Obsadzenie pinów
1	V+
2	Trigger-Polarity active high: V+ / active low: GND
3	GND
4	Wyzwalacz IN



Obsługa i wskazanie



LED	Wskazanie	Znaczenie
1	zielony, światło ciągłe	Gotowy do pracy

Wskazówki


 Przestrzegać użytkowania zgodnego z przeznaczeniem!	
	<ul style="list-style-type: none"> ⚠ Produkt nie jest czujnikiem bezpieczeństwa i nie służy do ochrony osób. ⚠ Produkt może być eksploatowany tylko przez osoby kompetentne. ⚠ Produkt stosować tylko zgodnie z przeznaczeniem.

Akcesoria

Technologia połączeniowa – kable przyłączeniowe

	Nr art.	Oznaczenie	Artykuł	Opis
	50130638	KD U-M12-3A-V1-050	Kabel przyłączeniowy	Przylącze 1: Wtyczki okrągłe, M12, osiowy, female, 3 -pin Wtyczka okrągła, LED: Nie Przylącze 2: otwarty koniec Ekranowane: Nie Długość przewodu: 5.000 mm Materiał płaszczka: PVC
	50130679	KD U-M12-3W-V1-050	Kabel przyłączeniowy	Przylącze 1: Wtyczki okrągłe, M12, kątowny, female, 3 -pin Wtyczka okrągła, LED: Nie Przylącze 2: otwarty koniec Ekranowane: Nie Długość przewodu: 5.000 mm Materiał płaszczka: PVC

Technika zamocowań – uchwyty obrotowe

	Nr art.	Oznaczenie	Artykuł	Opis
	50148129	BTK IL BA 023	Element mocujący	Mocowanie, po stronie instalacji: przykręcany Mocowanie, po stronie urządzenia: Głowica kulowa Materiał: Aluminium

Akcesoria**Ogólne**

	Nr art.	Oznaczenie	Artykuł	Opis
	50148127	AC AL 023/096 L	Szyba ochronna	Rodzaj: Podkładka dyfuzora Przeznaczony dla: Oświetlenie IL AL 023/096 RD 301 Wymiary: 3 mm x 60 mm x 113 mm Mocowanie: przykręcany Materiał: Tworzywo sztuczne / PMMA, z powłoką chroniącą przed zadrapaniami
	50148128	AC AL 023/096 P	Filtr	Filtr: Filtr polaryzacyjny Materiał: Tworzywo sztuczne / PMMA, z powłoką chroniącą przed zadrapaniami

Wskazówka

Listę z dostępnymi akcesoriami można znaleźć na stronie internetowej Leuze w zakładce Pobieranie strony ze szczegółami artykułów.