



Art.-nr.: 560347
BT-SET-240B
Houder

Afbeelding kan afwijken

Inhoud

- Technische gegevens
- Maattekeningen

Art.-nr.: 560347 – BT-SET-240B – Houder

Technische gegevens

Basisgegevens

Geschikt voor	Meerstraalsveiligheidsfotocellen MLD 500, MLD 300
---------------	---

Mechanische gegevens

Type bevestiging, installatiezijde	Doorgaande bevestiging
Type bevestiging, apparaatzijde	klembaar
Type bevestigingsonderdeel	draaibaar 240°
Materiaal bevestigingsonderdelen	Metaal

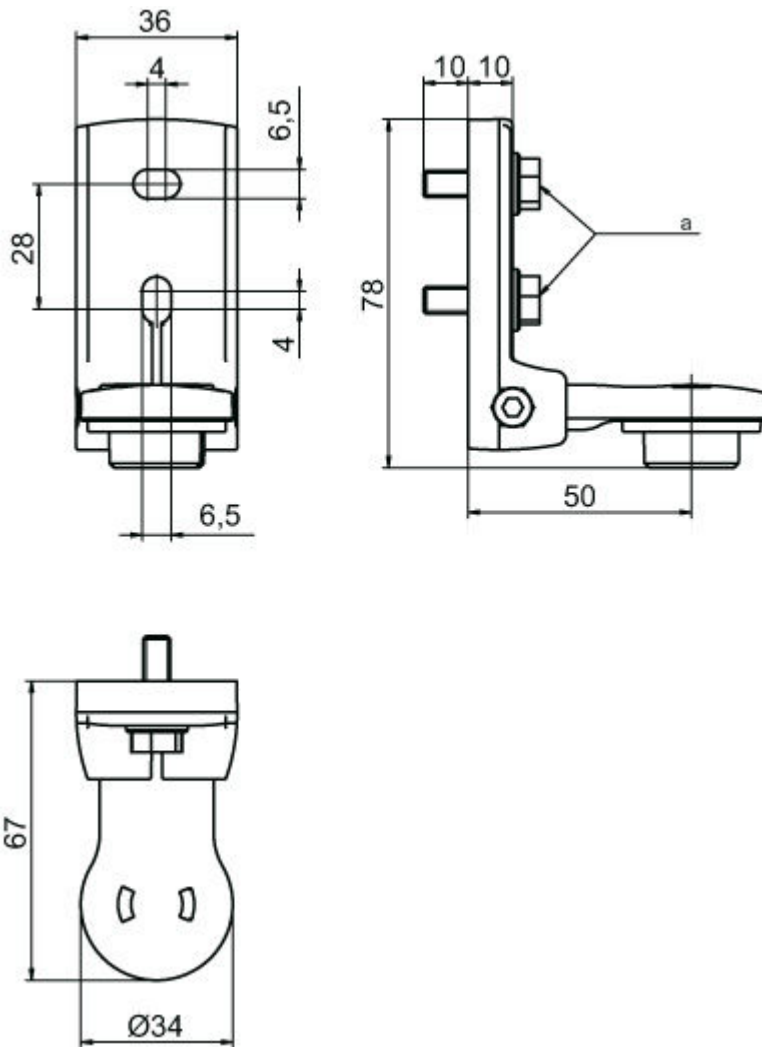
Classificatie

eCl@ss 8.0	27279202
eCl@ss 9.0	27273701
ETIM 5.0	EC003015
ETIM 6.0	EC003015

Maattekeningen

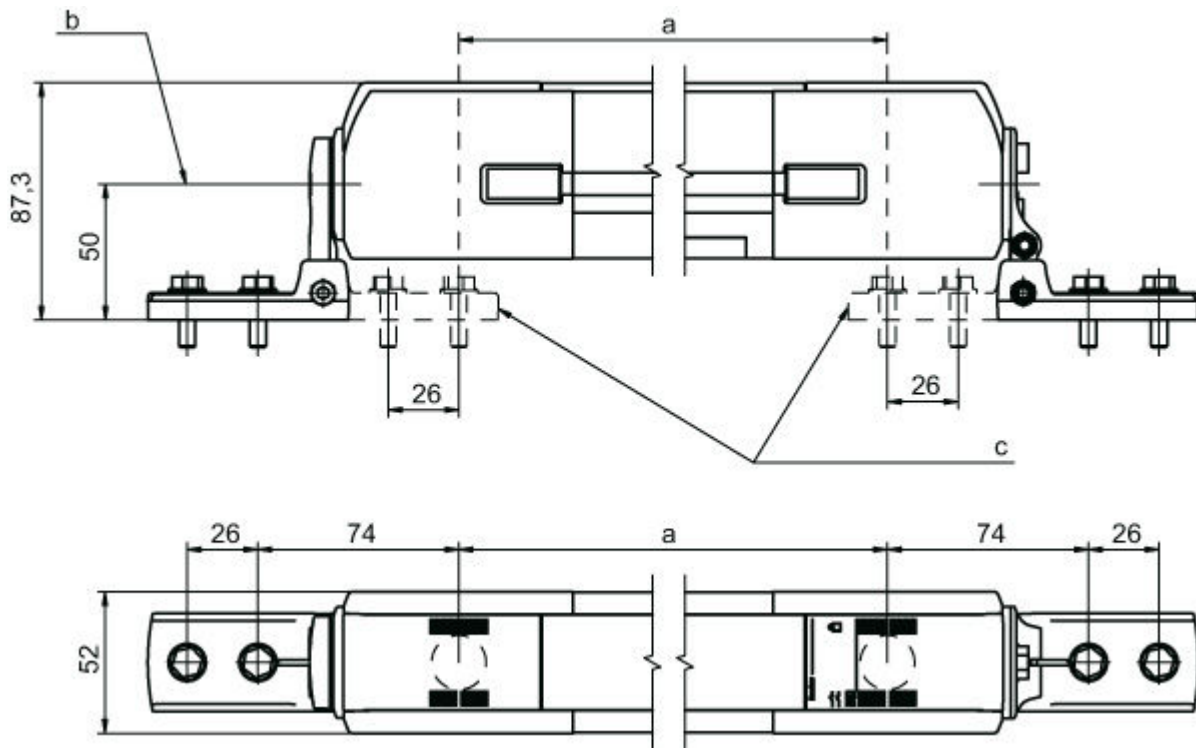
Alle maten in millimeter

Draaihouder BT-SET-240B



a Schroef M6

Inbouwmaten



- a Straalafstand
- b Zwenkas
- c Alternatieve bevestigingsvariant

Bevestigingsvarianten

