

Scheda tecnica dati

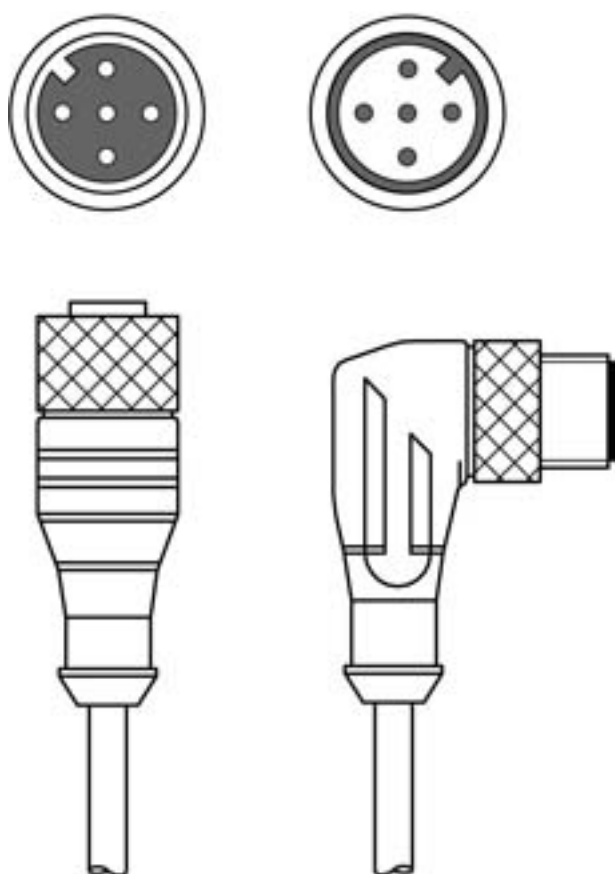
Cavo di interconnessione

Cod. art.: 50133874

KDS S-M12-5A-M12-5W-V1-003

Contenuto

- Dati tecnici
- Collegamento elettrico
- Schemi elettrici



La figura può variare



Dati tecnici

Collegamento

Collegamento 1

Tipo di collegamento	Connettore circolare
Grandezza della filettatura	M12
Tipo	female
Numero di poli	5 poli
Codifica	Codifica A
Modello	Assiale

Collegamento 2

Tipo di collegamento	Connettore circolare
Grandezza della filettatura	M12
Tipo	male
Numero di poli	5 poli
Codifica	Codifica A
Modello	Angolare

Proprietà del cavo

Numero di conduttori	5 pezzo(i)
Sezione del conduttore	0,34 mm ²
AWG	22
Colore della guaina	Nero
Schermato	Sì
Senza silicone	Sì
Modello di cavo	Cavo di interconnessione
Diametro del cavo (esterno)	5,6 mm
Lunghezza cavo	300 mm
Materiale della guaina	PVC
Isolamento del conduttore	PVC
Idoneità per catena portacavi	No
Caratteristiche della guaina esterna	Senza CFC, cadmio, silicone e piombo, buone proprietà per la lavorazione a macchina

Resistenza della guaina esterna	Buona resistenza alle sostanze chimiche, all'olio e alla benzina, con ritardo di propagazione della fiamma secondo UL 1581 VW1 / CSA FT1
---------------------------------	--

Dati meccanici

Apertura della chiave	13 mm
Raggio di curvatura posa flessibile, min.	Min. 10 x diametro del cavo
Raggio di curvatura posa fissa, min.	Min. 10 x diametro del cavo

Dati ambientali

Temperatura ambiente di funzionamento, posa flessibile	-5 ... 80 °C
Temperatura ambiente di funzionamento, posa fissa	-30 ... 80 °C

Certificazioni

Grado di protezione	IP 67
	IP 65
Omologazioni	c UL US

Classificazione

Voce tariffaria doganale	85444290
eCl@ss 5.1.4	27279201
eCl@ss 8.0	27279218
eCl@ss 9.0	27060311
eCl@ss 10.0	27060311
eCl@ss 11.0	27060311
ETIM 5.0	EC001855
ETIM 6.0	EC001855
ETIM 7.0	EC001855

Collegamento elettrico

Collegamento 1

Tipo di collegamento	Connettore circolare
Grandezza della filettatura	M12
Tipo	female
Numero di poli	5 poli
Codifica	Codifica A
Modello	Assiale

Collegamento 2

Tipo di collegamento	Connettore circolare
Grandezza della filettatura	M12
Tipo	male
Numero di poli	5 poli
Codifica	Codifica A
Modello	Angolare

Schemi elettrici

