

技術データシート

ミューティング・インジケータ

製品番号: 50135453

M4-V1-MW3-DS-C-T-M12-200

目次

- 仕様書
- 寸法図
- 電気的接続
- 注意



写真と異なる場合があります



仕様書

基本仕様

シリーズ	M4
シグナリングタイプ	光学的

光学的仕様

光源	白
----	---

電気的仕様

寿命	>100,000 h
パフォーマンスデータ	
供給電圧 U_B	24 V, AC/DC, 10 %
消費電流、最大	27 mA

コネクタ

コネクタ数	1 個数
コネクタ 1	
機能	電力供給
コネクタの種類	丸形プラグ付きケーブル
ケーブル長	2,000 mm
ネジ寸	M12
タイプ	オス
素材	金属
極数	5 -極
コーディング	A-符号化

機械の仕様

外形	シリンダー状
寸法 (直径 x 長さ)	40 mm x 200 mm
筐体の素材	プラスチック
筐体 プラスチック	PC
筐体色	透明 黒色
光源の種類	LED/24V
信号画像	連続光
ドーム色	透明
放射角	360°

周囲データ

周囲温度、動作時	-30 ... 60 °C
----------	---------------

認証

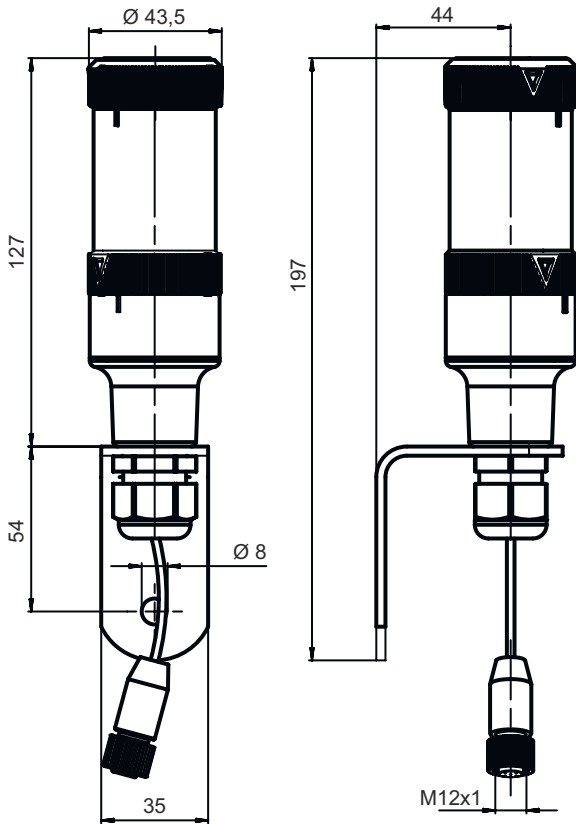
保護等級	IP 66
認可	c UL US CE

分類

関税分類番号	85318070
eCl@ss 5.1.4	27371230
eCl@ss 8.0	27371230
eCl@ss 9.0	27371220
eCl@ss 10.0	27371230
eCl@ss 11.0	27371230
ETIM 5.0	EC001042
ETIM 6.0	EC001042
ETIM 7.0	EC001042

寸法図

すべての寸法表記はミリメートル



電気的接続

コネクタ 1

機能	電力供給
コネクタの種類	丸形プラグ付きケーブル
ケーブル長	2,000 mm
ケーブル色	黒色
ネジ寸	M12
タイプ	オス
素材	金属
極数	5 - 極
コーティング	A-符号化

注意



目的にかなったご利用にご注意ください！



この製品はセーフティセンサーではなく、個人の保護のためのものではありません。
この製品は有資格者のみが操作できます。
使用目的に応じた製品をご使用してください。