

Technisch gegevensblad

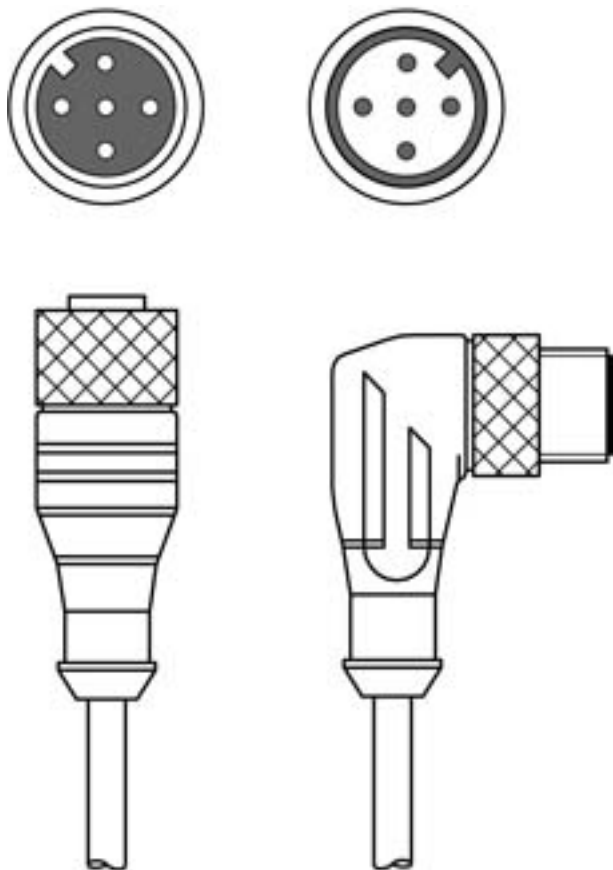
Verbindingskabel

Art.-nr.: 50133874

KDS S-M12-5A-M12-5W-V1-003

Inhoud

- Technische gegevens
- Elektrische aansluiting
- Bedradingsschema's



Afbeelding kan afwijken



Technische gegevens

Aansluiting

Aansluiting 1

Type aansluiting	Ronde stekker
Schroefdraadmaat	M12
Type	female
Aantal polen	5 -polig
Codering	A-gecodeerd
Uitvoering	axiaal

Aansluiting 2

Type aansluiting	Ronde stekker
Schroefdraadmaat	M12
Type	male
Aantal polen	5 -polig
Codering	A-gecodeerd
Uitvoering	gebogen

Kabeleigenschappen

Aantal aders	5 St.
Aderdoorsnede	0,34 mm ²
AWG	22
Kleur mantel	zwart
Afgeschermd	Ja
Siliconenvrij	Ja
Kabeluitvoering	Verbindingskabel
Kabeldiameter (uitwendig)	5,6 mm
Kabellengte	300 mm
Materiaal mantel	PVC
Aderisolatie	PVC
Geschikt voor kabelrupsen	Nee
Eigenschappen van de buitenmantel	CFK-, cadmium-, siliconen- en loodvrij, machinaal goed verwerkbaar
Bestendigheid van de buitenmantel	goede olie-, benzine- en chemicaliën-bestendigheid, vlambestendig volgens UL 1581 VW1 / CSA FT1

Mechanische gegevens

Sleutelwijdte	13 mm
Buigradius flexibel verlegd, min.	min. 10 x kabeldiameter
Buigradius vast verlegd, min.	min. 10 x kabeldiameter

Omgevingsgegevens

Omgevingstemperatuur bedrijf, flexibel gelegd	-5 ... 80 °C
Omgevingstemperatuur bedrijf, vast gelegd	-30 ... 80 °C

Certificeringen

Beschermingsgraad	IP 67
	IP 65
Goedkeuringen	c UL US

Classificatie

Douanetariefnummer	85444290
eCl@ss 5.1.4	27279201
eCl@ss 8.0	27279218
eCl@ss 9.0	27060311
eCl@ss 10.0	27060311
eCl@ss 11.0	27060311
ETIM 5.0	EC001855
ETIM 6.0	EC001855
ETIM 7.0	EC001855

Elektrische aansluiting

Aansluiting 1

Type aansluiting	Ronde stekker
Schroefdraadmaat	M12
Type	female
Aantal polen	5 -polig
Codering	A-gecodeerd
Uitvoering	axiaal

Aansluiting 2

Type aansluiting	Ronde stekker
Schroefdraadmaat	M12
Type	male
Aantal polen	5 -polig
Codering	A-gecodeerd
Uitvoering	gebogen

Bedradingschema's

