

技術データシート

フォーク型ライトバリア

製品番号: 50152653

GSM04/4.L1-1000

目次

- 仕様書
- 寸法図
- 電氣的接続
- 操作と表示
- 製品キー
- 注意



写真と異なる場合があります



仕様書

基本仕様

シリーズ	04
取り付けのタイプ	Lタイプ
物理的原理	光学的
アプリケーション	小型パーツの検出(opak)

パラメータ

MTTF	942 年
------	-------

光学的仕様

光源	LED, 赤外線
波長	940 nm
送信号形式	パルス化

測定データ

高い再現正確性	< 0.01 mm
検出最小サイズ	0.8 mm x 1.2 mm

電氣的仕様

サプレッサ	極性逆付防止
-------	--------

パフォーマンスデータ

供給電圧 U_B	5 ... 24 V, DC
リップル	0 ... 10 %, U_B から
無負荷電流	0 ... 15 mA
スイッチヒステリシス	50 μ m

出力

デジタルスイッチ出力数	1 個数
-------------	------

スイッチ出力

種類	デジタルスイッチ出力
電圧の種類	DC
スイッチ電流、最大	50 mA
スイッチ電圧	低: ≤ 2 V 高: $\geq (U_B - 2V)$

スイッチ出力 1

割り当て	コネクタ 1、心線 3
スイッチエレメント	トランジスタ, PNP
スイッチの動作原理	ライト/ダーク切り替え可

応答時間

スイッチング周波数	3,000 Hz
断続的光線下での応答時間	20 μ s
連続的光線下での応答時間	80 μ s

コネクタ

コネクタ数	1 個数
-------	------

コネクタ 1

機能	信号出力 電力供給
コネクタの種類	ケーブル
ケーブル長	1,000 mm
シースの素材	PVC
ケーブル色	黒色
心線数	4 -芯
心線断面	0.09 mm ²

機械の仕様

外形	フォーク
開口幅	6 mm
開口深度	8.5 mm
寸法 (幅 x 高さ x 長さ)	26 mm x 14.4 mm x 7 mm
筐体の素材	プラスチック
筐体 プラスチック	PC-ABS
レンズカバーの素材	プラスチック
正味重量	15 g
筐体色	黒色
取り付けの種類	通路設置

操作と表示

表示の種類	LED
LEDの数	1 個数

周囲データ

周囲温度、動作時	-25 ... 55 °C
周囲温度、保管時	-30 ... 80 °C

認証

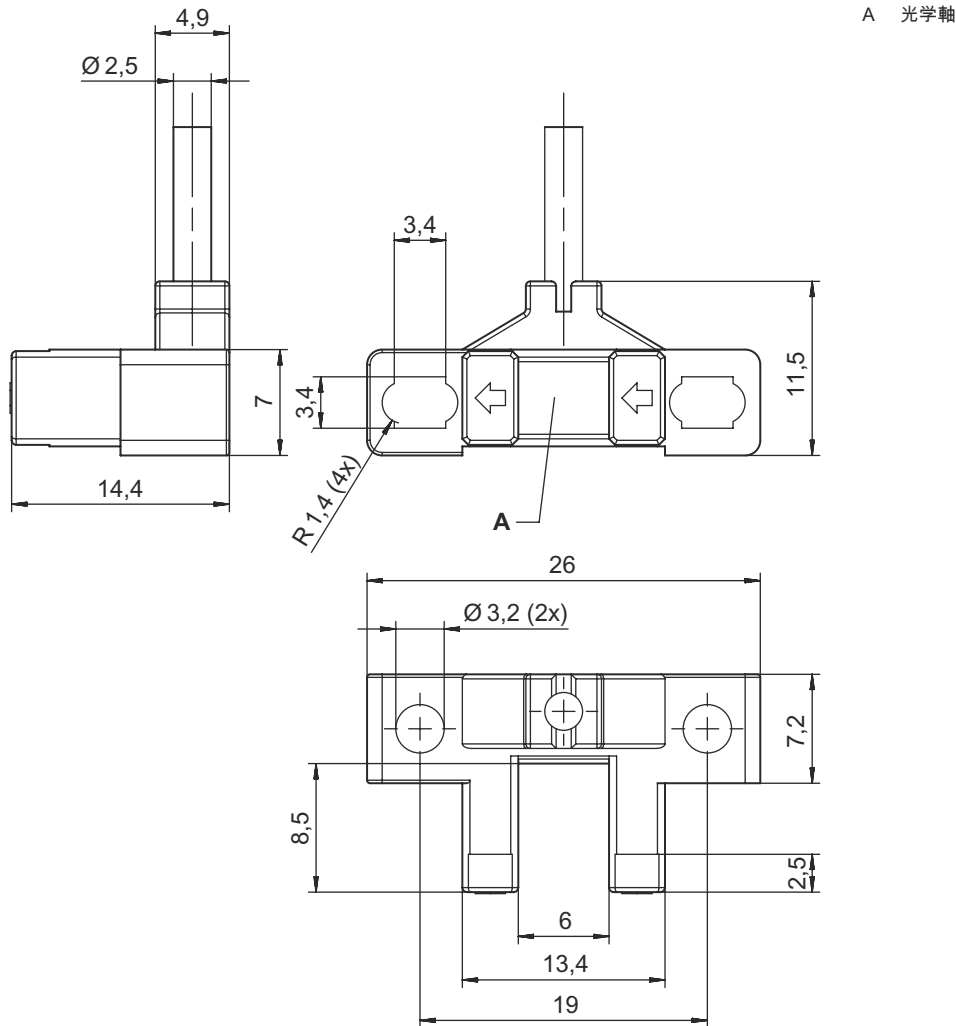
保護等級	IP 64
保護等級	III
適応基準	IEC 60947-5-2

分類

関税分類番号	85365019
ECLASS 5.1.4	27270909
ECLASS 8.0	27270909
ECLASS 9.0	27270909
ECLASS 10.0	27270909
ECLASS 11.0	27270909
ECLASS 12.0	27270909
ECLASS 13.0	27270909
ECLASS 14.0	27270909
ECLASS 15.0	27270909
ETIM 5.0	EC002720
ETIM 6.0	EC002720
ETIM 7.0	EC002720
ETIM 8.0	EC002720
ETIM 9.0	EC002720
ETIM 10.0	EC002720

寸法図

すべての寸法表記はミリメートル



電気的接続

コネクタ 1

機能	信号出力
	電力供給
コネクタの種類	ケーブル
ケーブル長	1,000 mm
シースの素材	PVC
ケーブル色	黒色
心線数	4 - 芯
心線断面	0.09 mm ²

心線色

心線ア割り当て

茶色	V+
青	GND
黒色	OUT
白	IN

操作と表示

LED	ディスプレイ	意味
1	赤、連続点灯	光線は中断されない (ライトオン)
	オフ	光線が中断される (ライトオン)
	オフ	光線が中断される (ダークオン)
	赤、連続点灯	光線が中断されない (ダークオン)

製品キー

製品名 : AAAAA/BCC.DE-FFFF

AAAAA	動作原理 / 外形 GSM02: ミニフォーク半重ライトカーテン、開口幅 6 mm、開口奥行 5.7 mm GSM04: ミニフォーク半重ライトカーテン、開口幅 6 mm、開口奥行 8.5 mm GSM06: ミニフォーク半重ライトカーテン、開口幅 6 mm、開口奥行 8.5 mm (内蔵プラグ)
CC	スイッチ出力 / 機能 4: PNPトランジスタ出力、ライトオン (入力 = U_B)/ダークオン (入力 = 開路) 2: NPNトランジスタ出力、ライトオン (入力 = U_B)/ダークオン (入力 = 開路)
D	取付けタイプ L: L式 F: F式 T: T式 R: R式 K: K式 Y: Y式 U: U式
E	連続的光線下での応答時間LED表示 1: 赤、連続点灯 0: オフ
FFFF	電気的接続 省略: JSTコネクタ (2 mm グリッド)、4極 1000: PVCケーブル、標準長さ 1000 mm、4心線

注意

	利用可能なすべてのデバイスタイプのリストは、Leuzeのウェブサイトwww.leuze.comにあります。
--	-------------------------------------------------------

注意

目的に合ったご利用にご注意ください！	
	この製品はセーフティセンサーではなく、個人の保護のためのものではありません。 この製品は有資格者のみが操作できます。 使用目的に応じた製品をご使用してください。

注意

	ダークオンモードのときは入力 (IN) をアース (GND) には直結しないでください！ ナットの最大締め付けトルクは、0.5 Nmです。
--	--------------------------------------------------------------------------