

기술 데이터 시트

반사판

품목 번호: 50113309

TKS 50x50.1.HT

내용

- 기술 데이터
- 치수 도면
- 액세서리



그림과 차이가 날 수 있습니다

기술 데이터

특수 모델

특수 모델	내열성
-------	-----

기술 데이터

디자인	장방형
방향 의존형	아니오
트리플 반사판 크기	4 mm
설치 치수 너비	51.4 mm
설치 치수 높이	60.3 mm
설치 치수 두께	8.5 mm
반사면 높이	48 mm
반사면 너비	47 mm
반사판 재료	플라스틱
캐리어 물질 재료	플라스틱
편광 변경식	예
반사판 재료 화학 성분 표시	PMMA8N
활성면 구조	트리플
순중량	20 g
고정 방식	접착 가능 통로 마운팅으로

환경 데이터

작동 시 주변 온도	-40 ... 120 °C
------------	----------------

인증

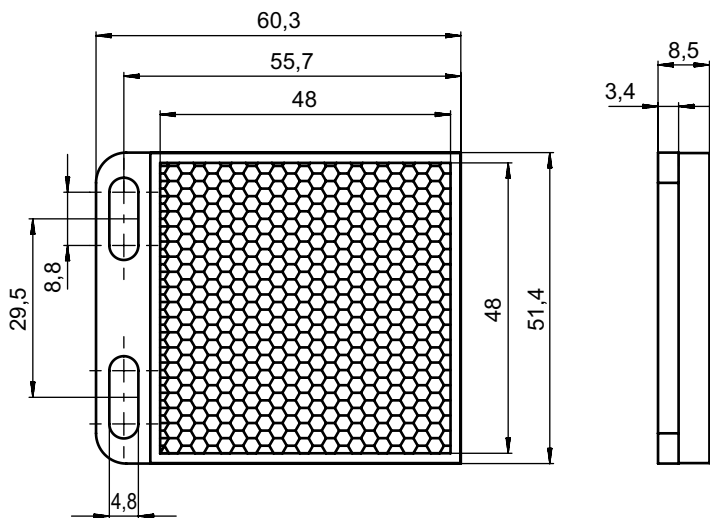
보호 등급	IP 40
-------	-------

분류

HS 번호	90029000
ECLASS 5.1.4	27279203
ECLASS 8.0	27279203
ECLASS 9.0	27273601
ECLASS 10.0	27273601
ECLASS 11.0	27273601
ECLASS 12.0	27273601
ECLASS 13.0	27273601
ECLASS 14.0	27273601
ECLASS 15.0	27273601
ECLASS 16.0	27273601
ETIM 5.0	EC002467
ETIM 6.0	EC002467
ETIM 7.0	EC002467
ETIM 8.0	EC002467
ETIM 9.0	EC002467
ETIM 10.0	EC002467
UNSPSC 26.08	39121551


치수 도면

전체 치수 정보(mm)



액세서리

고정 기술 - 원형 로드 마운트

	품목 번호	명칭	품목	설명
	50117252	BTU 300M-D12	설치 시스템	포함됨: 2개 볼트 M4 x 25, 2개 볼트 M4 x 20, 4개 평와셔 고정 부품 버전: 설치 시스템 마운팅, 시스템 축: 원형 로드 12mm용, 금속판 마운팅 마운팅, 장치 축: 나사 조립 가능, M4 나사에 적합 고정 부품 종류: 클램핑 가능, 360° 회전식, 조정 가능 재료: 금속

참고



제공되는 모든 액세서리 품목의 목록은 로이체 웹 사이트에서 품목 세부사항 페이지의 다운로드 탭을 참조하십시오.