

Karta danych technicznych

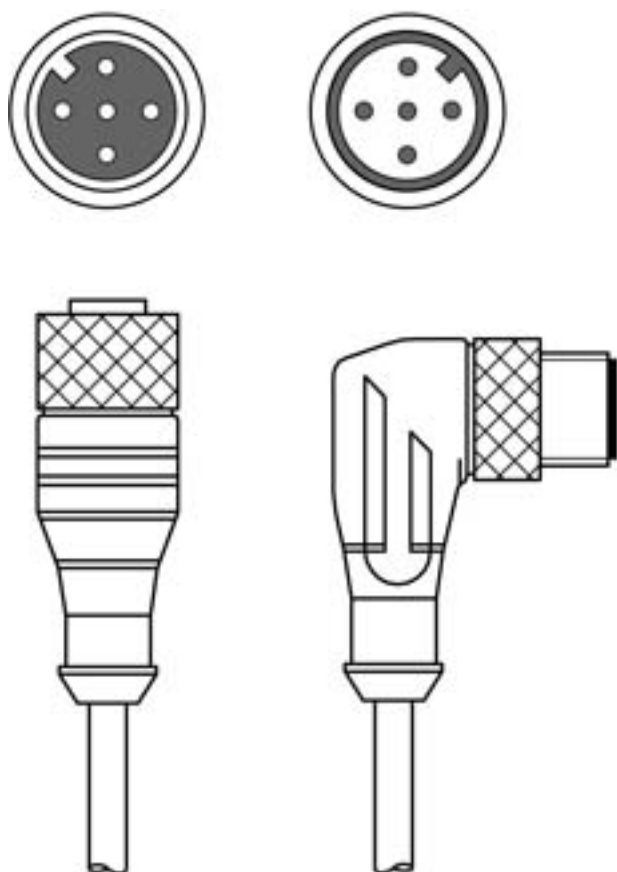
Przewód łączący

Nr art.: 50133874

KDS S-M12-5A-M12-5W-V1-003

Treść

- Dane techniczne
- Przyłącze elektryczne
- Schemat elektryczny



Ilustracja może się różnić od stanu rzeczywistego



Dane techniczne

Przylącze

Przylącze 1

Rodzaj przylącza	Wtyczki okrągłe
Rozmiar gwintu	M12
Typ	female
Liczba pinów	5 -pin
Kodowanie	Z kodowaniem A
Wersja	osiowy

Przylącze 2

Rodzaj przylącza	Wtyczki okrągłe
Rozmiar gwintu	M12
Typ	male
Liczba pinów	5 -pin
Kodowanie	Z kodowaniem A
Wersja	kątowy

Właściwości wydajności

Liczba żył	5 Piece(s)
Przekrój żyły	0,34 mm ²
AWG	22
Kolor płaszcz	czarny
Ekranowane	Tak
Bez silikonu	Tak
Wersja przewodu	Przewód łączący
Średnica przewodu (zewnątrzna)	5,6 mm
Długość przewodu	300 mm
Materiał płaszcz	PVC
Izolacja żył	PVC
Przydatność łańcucha wlezonego	Nie
Właściwości płaszcz zewnętrznego	Bez zawartości FCKW, kadmu, silikonu, halogenu i ołowiu, łatwy w obróbkę maszynowej

Odporność płaszcz zewnętrznego niewrażliwy na oleje, benzynę i chemikalia, odporny na działanie płomieni według UL 1581 VW1 / CSA FT1

Dane mechaniczne

Rozstaw klucza	13 mm
Promień gięcia ułożenie elastyczne, min.	min. 10 x średnica przewodu
Promień gięcia ułożenie na stałe, min.	min. 10 x średnica przewodu

Dane otoczenia

Temperatura otoczenia podczas eksploatacji, ułożenie elastyczne	-5 ... 80 °C
Temperatura otoczenia podczas eksploatacji, ułożenie na stałe	-30 ... 80 °C

Certyfikaty

Stopień ochrony	IP 65
	IP 67
Dopuszczenia	c UL US

Klasyfikacja

eCl@ss 5.1.4	27279201
eCl@ss 8.0	27279218
eCl@ss 9.0	27060311
eCl@ss 10.0	27060311
eCl@ss 11.0	27060311
ETIM 5.0	EC001855
ETIM 6.0	EC001855
ETIM 7.0	EC001855

Przylącze elektryczne

Przylącze 1

Rodzaj przylącza	Wtyczki okrągłe
Rozmiar gwintu	M12
Typ	female
Liczba pinów	5 -pin
Kodowanie	Z kodowaniem A
Wersja	osiowy

Przylącze 2

Rodzaj przylącza	Wtyczki okrągłe
Rozmiar gwintu	M12
Typ	male
Liczba pinów	5 -pin
Kodowanie	Z kodowaniem A
Wersja	kątowy

Schemat elektryczny

