

Technisch gegevensblad

Ultrasoonsensor

Art.-nr.: 50150574

HTU420B-250.3/L6-M8



Afbeelding kan afwijken

Inhoud

- Technische gegevens
- Maattekeningen
- Elektrische aansluiting
- Diagrammen
- Bediening en display
- Artikelsleutel
- Opmerkingen
- Toebehoren



Technische gegevens

Basisgegevens

Serie	420B
Werkingsprincipe	Tastprincipe met achtergrondonderdrukking

Speciale uitvoering

Speciale uitvoering	Multiplexbedrijf Synchroonbedrijf
---------------------	--------------------------------------

Karakteristieke waarden

MTTF	422 Jaren
------	-----------

Ultrasoongegevens

Bedrijfsreikwijdte	0,01 ... 0,25 m
Bedrijfsreikwijdte	gewaarborgde reikwijdte
Ultrasone frequentie	370 kHz
Verloop schakelkegel	standaard
Uitstraalrichting	aan de voorzijde
Openingshoek	3 ... 7 °
Instelbereik	10 ... 250 mm

Meetgegevens

Resolutie	< 0,3 mm
Herhalingsnauwkeurigheid	0,5 mm
Temperatuurdrift	2 %
Referentiegrootte temperatuurdift	Eindwaarde

Elektrische gegevens

Bluscircuit	Inductiebeveiliging
	Kortsluitbeveiliging
	Ompoolbeveiliging

Prestatiegegevens

Voedingsspanning U_B	12 ... 30 V, DC
Restdrempel	0 ... 10 %, van U_B
Nullaststroom	0 ... 35 mA
Schakelhysterese	4 %

Uitgangen

Aantal digitale schakeluitgangen	2 St.
----------------------------------	-------

Schakeluitgangen

Spanningstype	DC
Schakelstroom, max.	100 mA
Schakelspanning	low: ≤ 2 V

Schakeluitgang 1

Schakelement	Transistor, Push-pull
Schakelprincipe	IO-Link / lichtschakelend (PNP)/ donkerschakelend (NPN)

Schakeluitgang 2

Schakelement	Transistor, Push-pull
Schakelprincipe	lichtschakelend (PNP)/ donkerschakelend (NPN)

Tijdgedrag

Schakelfrequentie	20 Hz
Aanspreektijd	< 25 ms
Gereedheidsvertraging	300 ms

Interface

Type	IO-Link
IO-Link	
COM-modus	COM2
Min. cycle time	COM2 = 5 ms
Frametype	2.2
Specificatie	V1.1
Device ID	3074
SIO-modus support	Ja
Procesgegevens, lengte	48 bit

Aansluiting

Aantal aansluitingen	1 St.
----------------------	-------

Aansluiting 1

Functie	Signaal IN
	Signaal OUT
	Spanningsvoorziening
Type aansluiting	Ronde stekker
Schroefdraadmaat	M8
Type	male
Materiaal	Metaal
Aantal polen	4 -polig

Mechanische gegevens

Bouwworm	hoekig
Afmeting (b x h x l)	20,5 mm x 41 mm x 15 mm
Materiaal behuizing	Kunststof
Behuizing kunststof	ASA, PMMA
Materiaal ultrasoonvormer	Piëzokeramiek (bevat lood-zirkonaat-titanaat (PZT))
Nettogewicht	22 g
Kleur behuizing	Rood
Type bevestiging	Doorgaande bevestiging

Bediening en display

Type weergave	LED
Aantal LED's	4 St.
Bedieningselementen	Teach-knop
Functie van bedieningselement	Scanafstandsinstelling

Omgevingsgegevens

Omgevingstemperatuur bedrijf	-25 ... 65 °C
Omgevingstemperatuur opslag	-25 ... 75 °C

Certificeringen

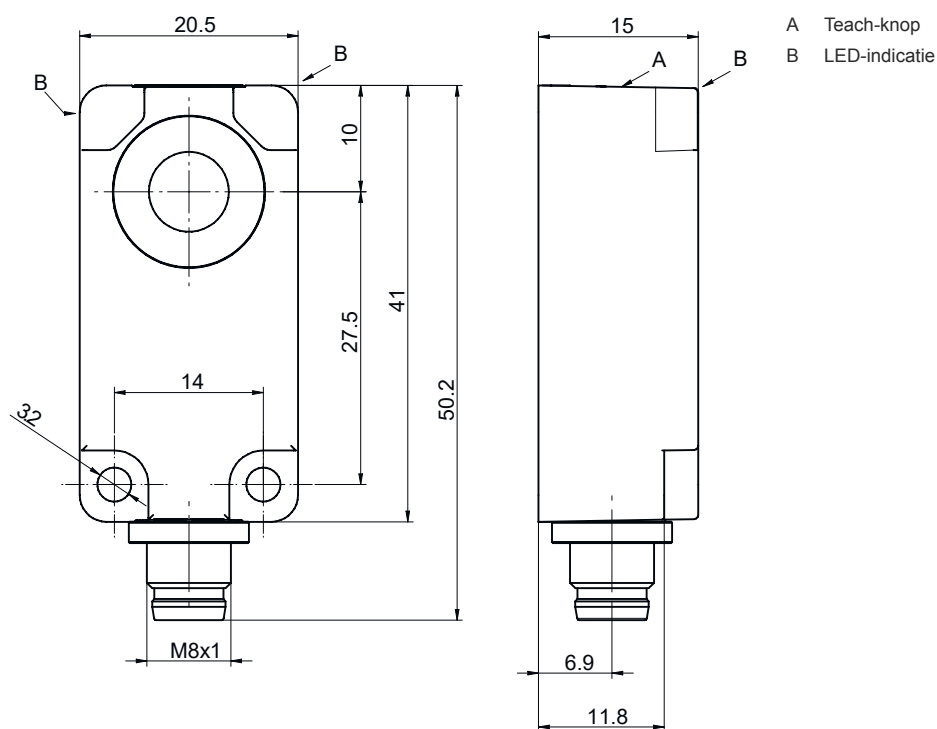
Beschermingsgraad	IP 67
Beschermingsgraad	III
Goedkeuringen	c UL US
Geldige norm	IEC 60947-5-2

Technische gegevens

Douanetariefnummer	85365019
ECLASS 5.1.4	27272803
ECLASS 8.0	27272803
ECLASS 9.0	27272803
ECLASS 10.0	27272803
ECLASS 11.0	27272803
ECLASS 12.0	27272803
ECLASS 13.0	27272803
ECLASS 14.0	27272803
ETIM 5.0	EC001849
ETIM 6.0	EC001849
ETIM 7.0	EC001849
ETIM 8.0	EC001849
ETIM 9.0	EC001849

Maattekeningen

Alle maten in millimeter



Elektrische aansluiting

Aansluiting 1

Functie	Signaal IN
	Signaal OUT
	Spanningsvoorziening
Type aansluiting	Ronde stekker
Schroefdraadmaat	M8
Type	male
Materiaal	Metaal
Aantal polen	4 -polig

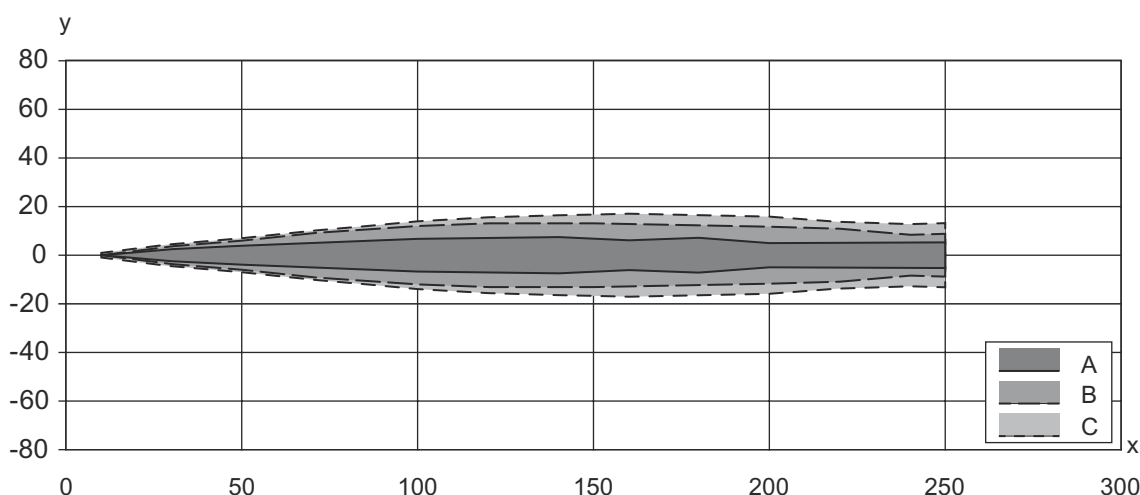
Pin	Pintoewijzing
1	V+
2	OUT 2
3	GND
4	IO-Link / OUT 1



Diagrammen

Typisch aanspreekgedrag

Standaardobject, afmetingen 15 x 15 mm, haaks uitgelijnd op sensor-referentieas



x Objectafstand ten opzichte van sensor [mm]

y Zijdelings verzet ten opzichte van referentieas [mm]

A smal

B Midden

C breed

Bediening en display

LED	Display	Verklaring
1	blauw, permanent aan	Teach actief
2	groen, permanent aan	Bedrijfsgereedheid
3	geel, permanent aan	OUT 1
4	rood, permanent aan	OUT 2

Artikelsleutel

Artikelaanduiding: AAA4BB-xxxx.C/DEF-GG

AAA	Werkingsprincipe HTU: ultrasoon sensor, diffuse reflectieprincipe met achtergrondonderdrukking DMU: ultrasoon sensor, afstandsmetingsprincipe
4BB	Bouwworm 420B: hoekig 412B: cilindrisch met M12-schroefdraad
xxxx	Reikwijdte Bedrijfsreikwijdte in millimeter
C	Reikwijdte-instelling 3: teach-in via toets
D	Schakeluitgang / functie OUT 1/IN: pin 4 6: push-pull schakeluitgang, PNP lichtschakelend, NPN donkerschakelend G: push-pull schakeluitgang, PNP donkerschakelend, NPN lichtschakelend L: IO-Link / lichtschakelend (PNP)/donkerschakelend (NPN)
E	Schakeluitgang / functie OUT 2/IN: pin 2 T: teach-in via leiding C: analoge uitgang stroom V: Analoge uitgang spanning X: Pin niet toegewezen 6: push-pull schakeluitgang, PNP lichtschakelend, NPN donkerschakelend
F	Schakeluitgang / functie OUT 3/IN: Pin 5 T: teach-in via leiding
GG	Elektrische aansluiting M12: ronde M12-stekkerverbinding M8: ronde M8-stekkerverbinding

Opmerking



Een lijst met alle beschikbare apparaattypen vindt u op de webpagina van Leuze via www.leuze.com.

Opmerkingen



Gebruiken voor het bedoeld gebruik!



- ☞ Het product is geen veiligheidssensor en dient niet voor personenbeveiliging.
- ☞ Het product mag alleen door een bevoegd persoon in bedrijf worden gesteld.
- ☞ Het product uitsluitend gebruiken volgens het bedoeld gebruik.







Bij UL-applicaties:



- ☞ Bij UL-applicaties is het gebruik alleen toegestaan in Class-2-stroomcircuits volgens NEC (National Electric Code).

Toebehoren

Aansluittechniek - aansluitkabels

	Art.-nr.	Benaming	Artikel	Beschrijving
 	50130850	KD U-M8-4A-V1-050	Aansluitkabel	Aansluiting 1: Ronde stekker, M8, axiaal, female, 4 -polig Ronde stekker, LED: Nee Aansluiting 2: open uiteinde Afgeschermd: Nee Kabellengte: 5.000 mm Materiaal mantel: PVC
 	50130871	KD U-M8-4W-V1-050	Aansluitkabel	Aansluiting 1: Ronde stekker, M8, gebogen, female, 4 -polig Ronde stekker, LED: Nee Aansluiting 2: open uiteinde Afgeschermd: Nee Kabellengte: 5.000 mm Materiaal mantel: PVC

Opmerking



Een lijst met alle beschikbare toebehoren vindt u op de webpagina van Leuze onder het downloadtabblad van de artikeldetailpagina.