

## Karta danych technicznych

### Kątownik mocujący

Nr art.: 50118542

BT 200M.5

#### Treść

- Dane techniczne
- Rysunki wymiarowe
- Akcesoria



Ilustracja może się różnić od stanu rzeczywistego

## Dane techniczne

### Dane bazowe

Przeznaczony dla	Czujniki serii 18
	Czujniki serii 25B
	Czujniki serii 25C
	Czujniki serii 28
	Czujniki serii 3B
	Czujniki serii 3C
	Czujniki serii 5
	Czujniki serii 55
	Czytniki kodów kreskowych serii BCL 92
	Czytniki kodów kreskowych serii BCL 95

### Dane mechaniczne

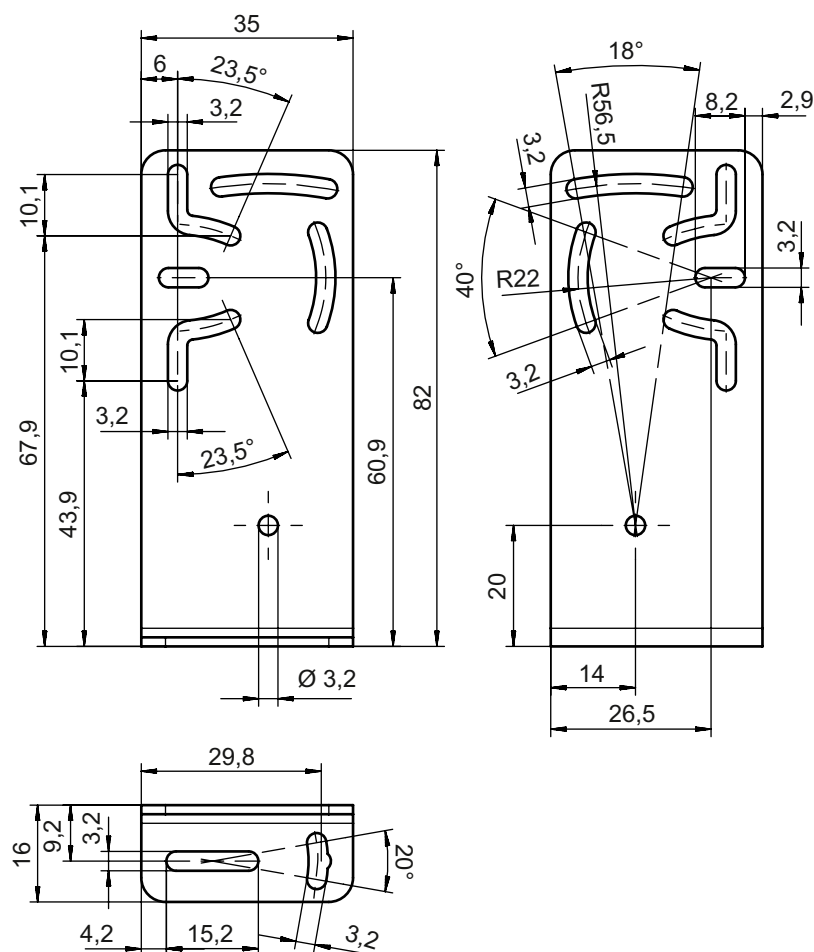
Normatywne oznaczenie elementu mocującego ze stali nierdzewnej	V2A
Wersja elementu mocującego	Kątowniki kształt L
Rodzaj mocowania, po stronie instalacji	Mocowanie przelotowe
Rodzaj mocowania, po stronie urządzenia	przeznaczony dla śrub M3 przykręcany
Rodzaj elementu mocującego	regulowalne
Materiał elementu mocującego	Stal nierdzewna
Kompatybilny z ITEM	Nie

### Klasyfikacja

eCl@ss 5.1.4	27279202
eCl@ss 8.0	27279202
eCl@ss 9.0	27273701
eCl@ss 10.0	27273701
eCl@ss 11.0	27273701
ETIM 5.0	EC002498
ETIM 6.0	EC003015
ETIM 7.0	EC003015

## Rysunki wymiarowe

Wszystkie wymiary są podane w milimetrach



## Akcesoria

### Mikroreflektory triadowe

Nr art.	Oznaczenie	Artykuł	Opis
50040895	MTKS 20x20	Reflektor	Konstrukcja: prostokątny Powierzchnia refleksyjna: 20 mm x 20 mm Potrójna wielkość: 1,2 mm Materiał: Tworzywo sztuczne Materiał nośnika: Tworzywo sztuczne Chemiczne oznaczenie materiału: PMMA8N Mocowanie: Mocowanie przelotowe, przyklejany

#### Wskazówka



Listę z dostępnymi akcesoriami można znaleźć na stronie internetowej Leuze w zakładce Download strony ze szczegółami artykułów.