

## Technisches Datenblatt Einweg-Lichtschanke Sender

Art.-Nr.: 50122701

LS328.W/9D

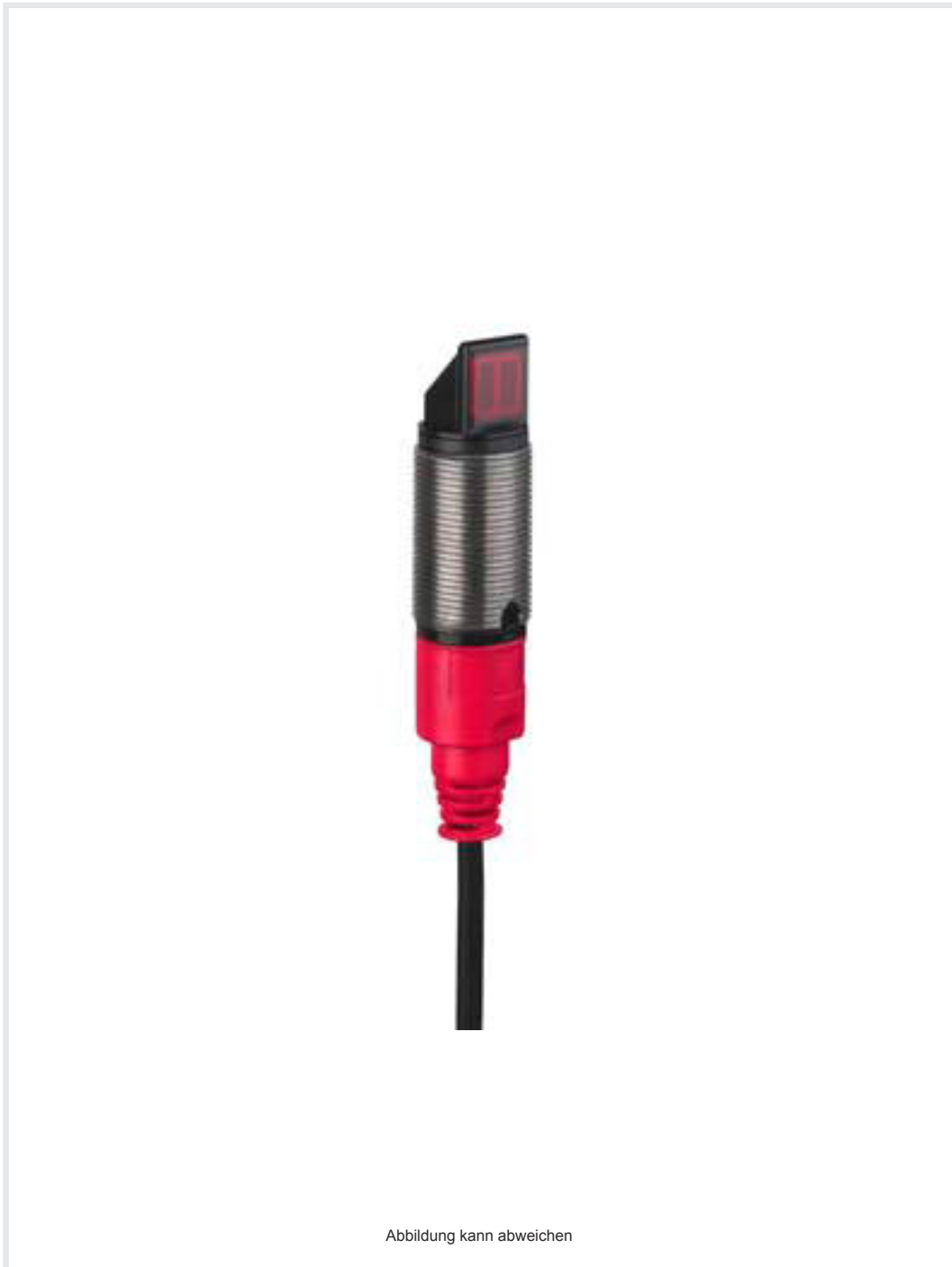


Abbildung kann abweichen

### Inhalt

- Technische Daten
- Maßzeichnungen
- Elektrischer Anschluss
- Diagramme
- Bedienung und Anzeige
- Passende Empfänger
- Artikelschlüssel
- Hinweise
- Weitere Informationen
- Zubehör



## Technische Daten

### Basisdaten

Serie	328
Funktionsprinzip	Einweg-Prinzip
Geräteart	Sender

### Sonderausführung

Sonderausführung	90° - Winkeloptik Deaktivierungseingang
------------------	--

### Optische Daten

Betriebsreichweite	zugesicherte Reichweite
Betriebsreichweite	0 ... 5,5 m
Grenzreichweite	typische Reichweite
Grenzreichweite	0 ... 8 m
Lichtquelle	LED, rot
LED Lichtwellenlänge	620 nm
Sendesignalform	gepulst
LED-Gruppe	Freie Gruppe (nach EN 62471)

### Elektrische Daten

Schutzbeschaltung	Kurzschlusschutz Verpolschutz
-------------------	----------------------------------

#### Leistungsdaten

Versorgungsspannung $U_B$	10 ... 30 V, DC, inkl. Restwelligkeit
Restwelligkeit	0 ... 15 %, von $U_B$
Leerlaufstrom	0 ... 15 mA

#### Eingänge

Anzahl Deaktivierungseingänge	2 St.
-------------------------------	-------

#### Deaktivierungseingänge

<b>Deaktivierungseingang 1</b>	
Schaltzustand active	low
<b>Deaktivierungseingang 2</b>	
Schaltzustand active	high

### Zeitverhalten

Bereitschaftsverzögerung	300 ms
--------------------------	--------

### Anschluss

#### Anschluss 1

Funktion	Signal IN Spannungsversorgung
Art des Anschlusses	Leitung
Leitungslänge	2.000 mm
Werkstoff Mantel	PUR
Leitungsfarbe	schwarz
Aderzahl	4 -adrig
Aderquerschnitt	0,2 mm <sup>2</sup>

### Mechanische Daten

Gewindegröße	M18 x 1 mm
Abmessung (Ø x L)	18 mm x 61 mm
Werkstoff Gehäuse	Edelstahl Kunststoff
Gehäuse Edelstahl	V2A
Gehäuse Kunststoff	ABS
Werkstoff Optikabdeckung	Kunststoff
Nettogewicht	70 g
Farbe Gehäuse	schwarz silber

### Bedienung und Anzeige

Art der Anzeige	LED
Anzahl der LED	1 St.

### Umgebungsdaten

Umgebungstemperatur Betrieb	-40 ... 60 °C
Umgebungstemperatur Lagerung	-40 ... 70 °C

### Zertifizierungen

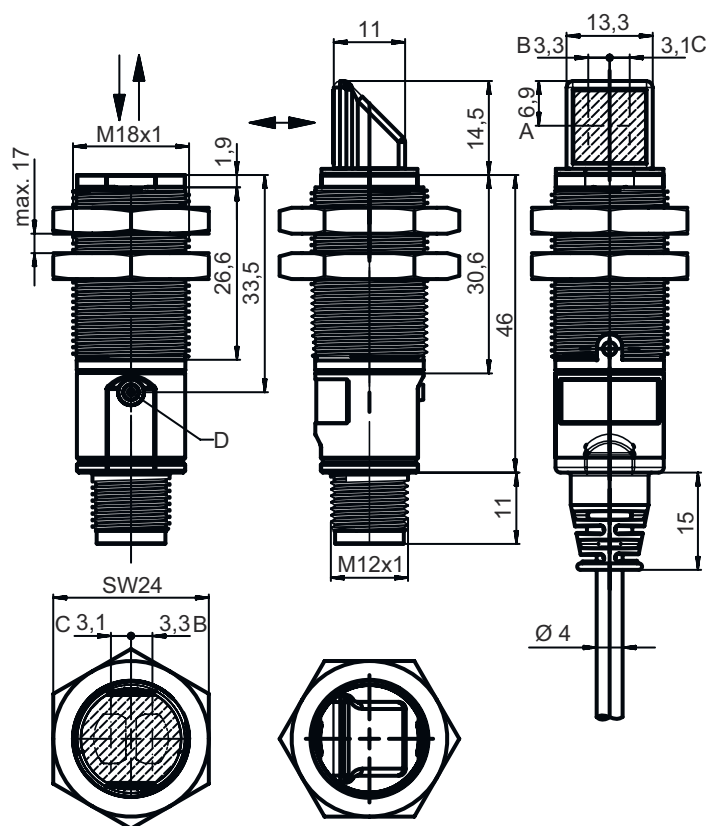
Schutzart	IP 67
Schutzklasse	III
Zulassungen	c UL US
Gültiges Normenwerk	IEC 60947-5-2

### Klassifikation

Zolltarifnummer	85365019
eCl@ss 5.1.4	27270901
eCl@ss 8.0	27270901
eCl@ss 9.0	27270901
eCl@ss 10.0	27270901
eCl@ss 11.0	27270901
ETIM 5.0	EC002716
ETIM 6.0	EC002716
ETIM 7.0	EC002716

# Maßzeichnungen

Alle Maßangaben in Millimeter



- A Vertikale Position optische Achse
- B Optische Achse (Sender)
- C Optische Achse (Empfänger)
- D Anzeigediode

## Elektrischer Anschluss

### Anschluss 1

Funktion	Signal IN Spannungsversorgung
Art des Anschlusses	Leitung
Leitungslänge	2.000 mm
Werkstoff Mantel	PUR
Leitungsfarbe	schwarz
Aderzahl	4 -adrig
Aderquerschnitt	0,2 mm <sup>2</sup>

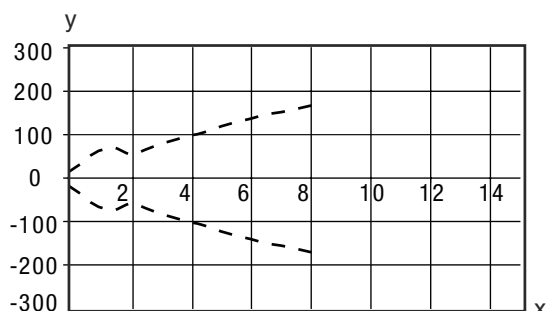
### Aderfarbe

braun	V+
weiß	In2
blau	GND
schwarz	In1

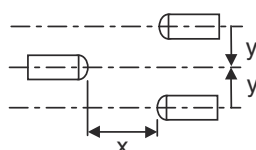
### Aderbelegung

# Diagramme

## Typ. Ansprechverhalten



x Abstand [m]  
y Versatz [mm]



## Bedienung und Anzeige

LED	Anzeige	Bedeutung
1	grün, Dauerlicht gelb, Dauerlicht	Betriebsbereitschaft Sendestrahl aktiv

## Passende Empfänger

	Art.-Nr.	Bezeichnung	Artikel	Beschreibung
	50122707	LE328.W/2N	Einweg-Lichtschanke Empfänger	Sonderausführung: 90° - Winkeloptik Grenzreichweite: 0 ... 8 m Versorgungsspannung: DC Digitale Schaltausgänge: 2 St. Schaltausgang 1: Transistor, NPN, hellschaltend Schaltausgang 2: Transistor, NPN, dunkelschaltend Schaltfrequenz: 500 Hz Anschluss: Leitung, 2.000 mm, 4 -adrig
	50122705	LE328.W/4P	Einweg-Lichtschanke Empfänger	Sonderausführung: 90° - Winkeloptik Grenzreichweite: 0 ... 8 m Versorgungsspannung: DC Digitale Schaltausgänge: 2 St. Schaltausgang 1: Transistor, PNP, hellschaltend Schaltausgang 2: Transistor, PNP, dunkelschaltend Schaltfrequenz: 500 Hz Anschluss: Leitung, 2.000 mm, 4 -adrig

## Artikelschlüssel

Artikelbezeichnung: XXX328BY-AAAF.BB/CC-DDD

XXX328	<b>Funktionsprinzip</b> PRK: Reflexions-Lichtschanke mit Polarisationsfilter ET: Reflexions-Lichttaster energetisch FT: Reflexions-Lichttaster mit Fading LE: Einweg-Lichtschanke Empfänger LS: Einweg-Lichtschanke Sender
Y	<b>Lichtart</b> entfällt: Rotlicht I: Infrarotlicht

## Artikelschlüssel

<b>AAAF</b>	<b>Voreingestellte Tastweite (optional)</b> entfällt: Reichweite lt. Datenblatt xxxF:: voreingestellte Tastweite [mm]
<b>BB</b>	<b>Ausstattung</b> entfällt: axiale Optik W: 90° Winkeloptik 3: Teach-In über Taste
<b>CC</b>	<b>Schaltausgang / Funktion (OUT1= Pin 4, OUT2 = Pin 2):</b> 4: PNP Transistorausgang, hellerschaltend P: PNP Transistorausgang, dunkelschaltend 2: NPN Transistorausgang, hellerschaltend N: NPN Transistorausgang, dunkelschaltend 9: Eingang für Sender-Deaktivierung (Deaktivierung mit HIGH-Signal) D: Eingang für Sender-Deaktivierung (Deaktivierung mit LOW-Signal) X: Pin nicht belegt
<b>DDD</b>	<b>Elektrischer Anschluss</b> entfällt: Leitung, Standardlänge 2000 mm, 4-adrig M12: M12 Rundsteckverbindung, 4-polig (Stecker)

### Hinweis



↪ Eine Liste mit allen verfügbaren Gerätetypen finden Sie auf der Webseite von Leuze unter [www.leuze.com](http://www.leuze.com).

## Hinweise



### Bestimmungsgemäße Verwendung beachten!



- ↪ Das Produkt ist kein Sicherheits-Sensor und dient nicht dem Personenschutz.
- ↪ Das Produkt ist nur von befähigten Personen in Betrieb zu nehmen.
- ↪ Setzen Sie das Produkt nur entsprechend der bestimmungsgemäßen Verwendung ein.

### Bei UL-Applikationen:



- ↪ Bei UL-Applikationen ist die Benutzung ausschließlich in Class-2-Stromkreisen nach NEC (National Electric Code) zulässig.
- ↪ These proximity switches shall be used with UL Listed Cable assemblies rated 30V, 0.5A min, in the field installation, or equivalent (categories: CYJV/ CYJV7 or PVVA/PVVA7)

## Weitere Informationen


- Summe der Ausgangsströme für beide Ausgänge, 50 mA für Umgebungstemperaturen > 40 °C

## Zubehör

### Befestigungstechnik - Befestigungswinkel

	Art.-Nr.	Bezeichnung	Artikel	Beschreibung
	50113548	BT D18M.5	Haltewinkel	Durchmesser, innen: 18 mm Ausführung des Befestigungsteils: Winkel L-Form Befestigung, anlagenseitig: Durchgangsbefestigung Befestigung, geräteseitig: schraubbar Art des Befestigungsteils: starr Werkstoff: Edelstahl

### Befestigungstechnik - Rundstangenbefestigungen

	Art.-Nr.	Bezeichnung	Artikel	Beschreibung
	50117490	BTU D18M-D12	Montagesystem	Ausführung des Befestigungsteils: Montagesystem Befestigung, anlagenseitig: Durchgangsbefestigung Befestigung, geräteseitig: schraubbar Art des Befestigungsteils: Klemmbar, justierbar, drehbar 360° Werkstoff: Metall

### Befestigungstechnik - Sonstige

	Art.-Nr.	Bezeichnung	Artikel	Beschreibung
	50083189	BT 318-ARH	Justierbefestigungsteil	Ausführung des Befestigungsteils: Montageplatte Befestigung, anlagenseitig: Durchgangsbefestigung Befestigung, geräteseitig: schraubbar Art des Befestigungsteils: schwenkbar, justierbar Werkstoff: Metall
	50126631 **	BT 328M	Befestigung	Ausführung des Befestigungsteils: Klemmhalter Befestigung, anlagenseitig: für Rundstange 18 mm, Durchgangsbefestigung Befestigung, geräteseitig: schraubbar Art des Befestigungsteils: drehbar 360° Werkstoff: Edelstahl

\*\* im Lieferumfang enthalten

#### Hinweis



↪ Eine Liste mit allen verfügbaren Zubehörartikeln finden Sie auf der Webseite von Leuze im Download-Tab der Artikeldetailseite.