

## Technisches Datenblatt

### Sensor kapazitiv

Art.-Nr.: 50136553

LCS-2M30B-F20PNO-K020V

#### Inhalt

- Technische Daten
- Maßzeichnungen
- Elektrischer Anschluss
- Schaltbilder
- Bedienung und Anzeige
- Artikelschlüssel
- Hinweise



Abbildung kann abweichen



## Technische Daten

### Basisdaten

Serie	LCS-2
Schaltabstand $S_n$	2 ... 20 mm
Gesicherter Schaltabstand	16,2 mm

### Elektrische Daten

Schutzbeschaltung	Kurzschlusschutz Verpolschutz
-------------------	----------------------------------

### Leistungsdaten

Versorgungsspannung $U_B$	10 ... 30 V, DC
Restwelligkeit	0 ... 10 %
Leerlaufstrom	10 mA
Temperaturdrift, max. (in % von $S_r$ )	10 %
Wiederholgenauigkeit, max. (in % von $S_r$ )	5 %
Bemessungsbetriebsstrom	200 mA

### Ausgänge

Anzahl digitaler Schaltausgänge	1 St.
---------------------------------	-------

### Schaltausgänge

Art	Digitaler Schaltausgang
Spannungsart	DC

### Schaltausgang 1

Belegung	Anschluss 1, Ader 2
Schaltelement	Transistor, PNP
Schaltprinzip	Schließer (NO)

### Zeitverhalten

Schaltfrequenz	100 Hz
----------------	--------

### Anschluss

Anzahl Anschlüsse	1 St.
-------------------	-------

### Anschluss 1

Funktion	Signal OUT Spannungsversorgung
Art des Anschlusses	Leitung
Leitungslänge	2.000 mm
Werkstoff Mantel	PVC
Aderzahl	3 -adrig
Aderquerschnitt	0,35 mm <sup>2</sup>

### Mechanische Daten

Bauform	zylindrisch
Gewindegröße	M30 x 1,5 mm
Abmessung ( $\varnothing$ x L)	30 mm x 85 mm
Einbauart	bündig
Werkstoff Gehäuse	Metall
Werkstoff aktive Fläche	Kunststoff, Polybutylen (PBT)
Werkstoff Deckel	Kunststoff, Polybutylen (PBT)

### Bedienung und Anzeige

Art der Anzeige	LED
Anzahl der LED	1 St.
Bedienelemente	Mehrgang-Potentiometer
Funktion des Bedienelements	Empfindlichkeitseinstellung
Schaltabstand justierbar	Ja

### Umgebungsdaten

Umgebungstemperatur Betrieb	-25 ... 70 °C
-----------------------------	---------------

### Zertifizierungen

Schutzart	IP 67
Schutzklasse	III
Gültiges Normenwerk	IEC 60947-5-2

### Korrekturfaktoren

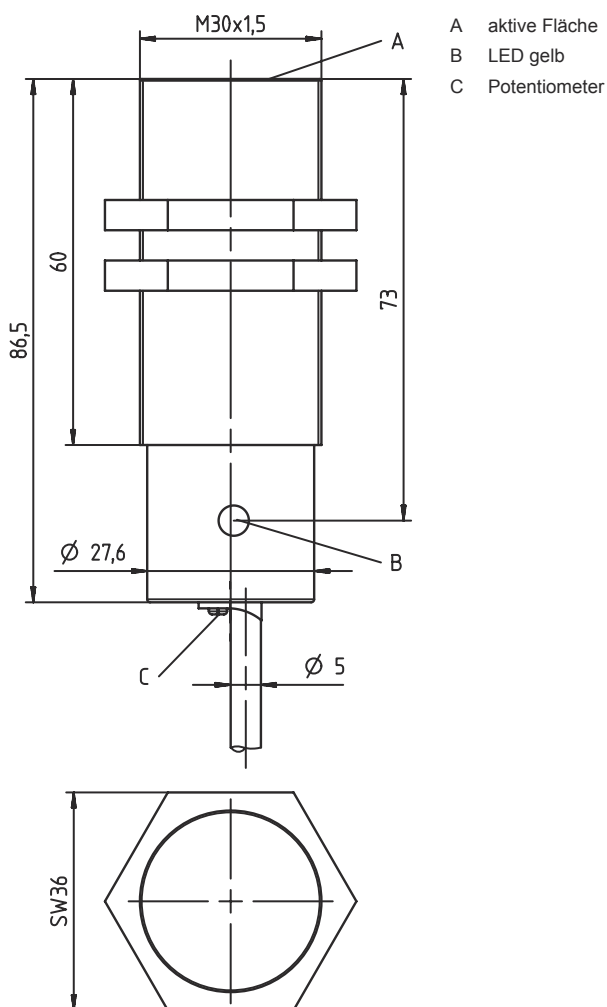
Aceton	0,75
Acrylharz	0,1 ... 0,25
Alkohol	0,85
Ammoniak	0,7 ... 0,85
Anilin	0,4
Benzin	0,1
Celluloid	0,15
Chlorflüssigkeit	0,1
Ebonit	0,15
Epoxidharz	0,15 ... 0,35
Erdöl	0,05
Ethanol	0,85
Ethylenglykol	0,93
Freon R22 und 502 (flüssig)	0,35
Getreide	0,15 ... 0,3
Glas	0,2 ... 0,55
Glycerin	0,98
Gummi	0,15 ... 0,9
Holz, nass	0,6 ... 0,85
Holz, trocken	0,1 ... 0,4
Kohlensäure	0
Luft	0
Marmor	0,5
Mehl	0,05
Melaminharz	0,25 ... 0,55
Milchpulver	0,2
Nylon	0,2 ... 0,3
Ölhaltiges Papier	0,25
Papier	0,1
Polyamid	0,3
Polyesterharz	0,15 ... 0,5
Presspappe	0,1 ... 0,3
PTFE	0,1
Quarzglas	0,2
Salz	0,35
Sand	0,15 ... 0,3
Wasser	1
Zementstaub	0,25
Zucker	0,15

### Klassifikation

Zolltarifnummer	85365019
eCl@ss 5.1.4	27270102
eCl@ss 8.0	27270102
eCl@ss 9.0	27270102
eCl@ss 10.0	27270102
eCl@ss 11.0	27270102
ETIM 5.0	EC002715
ETIM 6.0	EC002715
ETIM 7.0	EC002715

## Maßzeichnungen

Alle Maßangaben in Millimeter



## Elektrischer Anschluss

### Anschluss 1

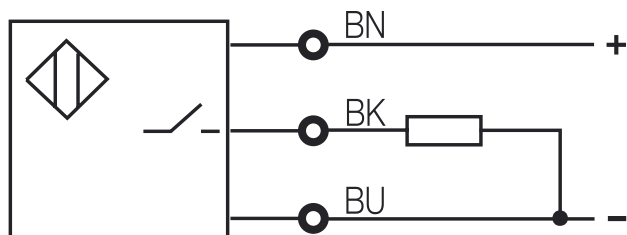
Funktion	Signal OUT
	Spannungsversorgung
Art des Anschlusses	Leitung
Leitungslänge	2.000 mm
Werkstoff Mantel	PVC
Aderzahl	3 -adrig
Aderquerschnitt	0,35 mm <sup>2</sup>

### Adernfarbe

### Aderbelegung

braun	10 - 30 V DC
schwarz	OUT
blau	GND

## Schaltbilder



## Bedienung und Anzeige

LED	Anzeige	Bedeutung
1	gelb, Dauerlicht	Schaltausgang/Schaltzustand

## Artikelschlüssel


Artikelbezeichnung: LCS-ABBBC-DDDEFF-GHHHIJJJ KK

<b>LCS</b>	<b>Funktionsprinzip</b> LCS: Kapazitiver Sensor
<b>A</b>	<b>Baureihe</b> 1: Serie 1 "Extended" 2: Serie 2 "Advanced"
<b>BBB</b>	<b>Bauform</b> M12: Serie mit M12 x 1 Außengewinde M18: Serie mit M18 x 1 Außengewinde M30: Serie mit M30 x 1,5 Außengewinde Q40: Serie in kubischer Bauform, Länge 40 mm Q54: Serie in kubischer Bauform, Länge 54 mm
<b>C</b>	<b>Gehäusematerial</b> B: Messing M: Metall P: Plastik/PBT T: PTFE
<b>DDD</b>	<b>Messbereich / Einbauart</b> F03: Typ. Grenztastweite 3,0 mm / bündig einbaubar F04: Typ. Grenztastweite 4,0 mm / bündig einbaubar F05: Typ. Grenztastweite 5,0 mm / bündig einbaubar F06: Typ. Grenztastweite 6,0 mm / bündig einbaubar F08: Typ. Grenztastweite 8,0 mm / bündig einbaubar F10: Typ. Grenztastweite 10,0 mm / bündig einbaubar F15: Typ. Grenztastweite 15,0 mm / bündig einbaubar F20: Typ. Grenztastweite 20,0 mm / bündig einbaubar N06: Typ. Grenztastweite 6,0 mm / nicht bündig einbaubar N08: Typ. Grenztastweite 8,0 mm / nicht bündig einbaubar N15: Typ. Grenztastweite 15,0 mm / nicht bündig einbaubar N25: Typ. Grenztastweite 25,0 mm / nicht bündig einbaubar N30: Typ. Grenztastweite 30,0 mm / nicht bündig einbaubar
<b>E</b>	<b>Ausgangsfunktion</b> B: Öffner und Schließer N: NPN P: PNP
<b>FF</b>	<b>Schaltung</b> NC: Öffner NO: Schließer NP: Programmierbar
<b>G</b>	<b>Anschlusskabel</b> K: Kabel entfällt: kein Kabel
<b>HHH</b>	<b>Kabellänge</b> 020: Länge 2.000 mm 003: Länge 300 mm entfällt: kein Kabel

## Artikelschlüssel


<b>I</b>	<b>Kabelmaterial</b> P: PUR T: PTFE V: PVC
<b>JJJ</b>	<b>Elektrischer Anschluss</b> M08: M8 Rundsteckverbindung, 3-polig M12: M12 Rundsteckverbindung, 4-polig (Stecker)
<b>KK</b>	<b>Sonderausstattung</b> L: IO-Link-Schnittstelle T: Teach-in entfällt: keine Sonderausstattung

### Hinweis

	↪ Eine Liste mit allen verfügbaren Gerätetypen finden Sie auf der Webseite von Leuze unter <a href="http://www.leuze.com">www.leuze.com</a> .
--	---

## Hinweise

### **Bestimmungsgemäße Verwendung beachten!**

	<ul style="list-style-type: none"> <li>↪ Das Produkt ist kein Sicherheits-Sensor und dient nicht dem Personenschutz.</li> <li>↪ Das Produkt ist nur von befähigten Personen in Betrieb zu nehmen.</li> <li>↪ Setzen Sie das Produkt nur entsprechend der bestimmungsgemäßen Verwendung ein.</li> </ul>
---	--