

Teknik veri sayfası Emniyet lazer alan tarayıcı

Ürün no.: 53802110

RSL235-S/12-M12



Şekil farklılık gösterebilir

İçerik

- Teknik veriler
- Boyutlandırılmış çizimler
- Elektrik bağlantısı
- Devre şeması
- Kumanda ve gösterge
- Uyarılar
- Aksesuarlar



Teknik veriler

Temel veriler

Seri	RSL 200
Uygulama	Araç navigasyonu Mobil tehlikeli bölge emniyeti Sabit tehlikeli bölge emniyeti

İşlevler

İşlevler	Alan üçlüsü değişimi Alan üçlüsü denetimi Bir alan üçlüsünün sabit seçimi Kontaktör izleme (EDM)
Tekrar başlatma	Başlatma interloku/otomatik yeniden başlatma Otomatik start/restart Start/restart kilidi (RES)

Karakteristik parametreler

Tip	3, IEC/EN 61496
SIL	2, IEC 61508
SILCL	2, IEC/EN 62061
Performans Düzeyi (PL)	d, EN ISO 13849-1
PFH _D	2E-08 Saatte
Kullanım süresi T _M	20 Yıllar, EN ISO 13849-1
Kategori	3, EN ISO 13849

Koruma alanı verileri

Çözünürlük (ayarlanabilir)	50/70 mm
Alan üçlüsü sayısı, değiştirme yapılabilir	32 Adet
Koruma fonksiyonu sayısı	1 Adet
Remisyon derecesi, min.	1,8 %
Çalışma mesafesi	0 ... 3 m

Uyarı alanı verileri

Alan üçlüsü başına uyarı alanı sayısı	2 Adet
Çalışma mesafesi	0 ... 15 m
Nesne büyüklüğü	150 mm x 150 mm
Remisyon derecesi, min.	20 %

Optik veriler

Işık kaynağı	Lazer, kızılötesi
Dalga boyu	905 nm
Lazer sınıfı	1, IEC/EN 60825-1:2014
Gönderme sinyali şekli	darbeli
Tekrarlama frekansı	96 kHz
Açısal çözünürlük	0,2 °
Açı alanı	275 °

Ölçüm verileri

Algılama aralığı	0 ... 25 m, Hafifletme > %90
Uzaklık çözünürlüğü, radyan	2 mm
Uzaklık çözünürlüğü, yanlamasına	0,2 °
Sistemik ölçüm sapması D _{meas} - D _{real}	min.: -20 mm tip.: -20 mm Maks. 20 mm (Hafifletme: %1,8 ... geri yansıtıcı Ölçüm aralığı: 0,2 ... 25 m)
Ölçüm değeri parazitleri	10 mm 1 σ (Hafifletme: %1,8 ... Geri yansıtıcı Ölçüm aralığı: 0 ... 25 m)
Lazer noktası (YxG), 5 m	63 mm x 8 mm
Lazer noktası (YxG), 15 m	188 mm x 23 mm
Lazer noktası (YxG), 25 m	318 mm x 38 mm

Elektrik verileri

Koruma devresi	Aşırı gerilim koruması Çapraz uç koruması
----------------	--

Güç verileri

Besleme gerilimi U _B	24 V, DC, -30 ... 20 %
Akım tüketimi (yüksüz), maks.	300 mA, (1 A güç besleme ünitesi kullanın)
Güç tüketimi, maks.	7 W, artı 24 V çıkış geriliminde

Çıkışlar

Sinyal çıkışı sayısı, yapılandırılabilir	8 Adet
Güvenlikle ilişkili anahtarlama çıkışı sayısı (OSSD'ler)	2 Adet

Güvenlikle ilişkili anahtarlama çıkışları

Tür	Güvenlikle ilişkili anahtarlama çıkışı OSSD
Anahtarlama voltajı yüksek, min.	22,2 V
Anahtarlama voltajı düşük, maks.	3 V
Voltaj türü	DC
Anahtarlama akımı, maks.	85 mA

Güvenlikle ilişkili anahtarlama çıkışı 1

Anahtarlama elemanı Transistör, PNP

Güvenlikle ilişkili anahtarlama çıkışı 2

Anahtarlama elemanı Transistör, PNP

Zaman davranışı

Tepki verme süresi	≥ 75 ms
--------------------	---------

Arayüz bakım

Tür	Bluetooth, Ethernet, USB 2.0
-----	------------------------------

Ethernet

İşlev	Konfigürasyon/Parametrelendirme Koruma alanı tanımı ve uyarı alanı tanımı Ölçüm konturunun görüntülenmesi Teşhis
Bağlantı	Yuvarlak konnektör M12, 4 kutuplu, D kodlu

Teknik veriler

Bluetooth

İşlev	Konfigürasyon/Parametrelendirme Koruma alanı tanımı ve uyarı alanı tanımı Teşhis
Frekans bandı	2.400 ... 2.483,5 MHz
Yayılan verici gücü	Maks. 4,5 dBm (2,82 mW), sınıf 2

USB

İşlev	Konfigürasyon/Parametrelendirme Koruma alanı tanımı ve uyarı alanı tanımı Teşhis
Bağlantı	USB 2.0 tipi C, soketi
Transfer hızı, maks.	12 Mbit/s
Kablo uzunluğu	≤ 5m Aktif kablolarla daha büyük kablo uzunlukları mümkündür.

Kumanda ve gösterge

Gösterge türü	LED
LED sayısı	5 Adet
Konfigürasyon/parametrelendirme türü	Sensor Studio yazılımı

Çevresel veriler

Ortam sıcaklığı işletim	0 ... 50 °C
Ortam sıcaklığı depolama	-20 ... 60 °C
Bağıl hava nemliliği (yoğuşmasız)	15 ... 95 %

Sertifikalar

Koruma sınıfı	IP 65
Güvenlik sınıfı	III
Sertifikasyonlar	TÜV Súd UL US
Standarda göre kontrol yöntemi sallanma	IEC/EN 60068-2-6
Standarda göre kontrol yöntemi sabit darbe	IEC 60068-2-29, Test Eb

Sınıflandırma

Gümrük taife numarası	85365019
ECLASS 5.1.4	27272705
ECLASS 8.0	27272705
ECLASS 9.0	27272705
ECLASS 10.0	27272705
ECLASS 11.0	27272705
ECLASS 12.0	27272705
ECLASS 13.0	27272705
ECLASS 14.0	27272705
ECLASS 15.0	27272705
ECLASS 16.0	27272705
ETIM 5.0	EC002550
ETIM 6.0	EC002550
ETIM 7.0	EC002550
ETIM 8.0	EC002550
ETIM 9.0	EC002550
ETIM 10.0	EC002550
UNSPSC 26.08	32151804

Bağlantı

Bağlantı sayısı	3 Adet
-----------------	--------

Bağlantı 1

İşlev	Makine arayüzü
Bağlantı türü	Yuvarlak konnektör
Vida dişi büyüklüğü	M12
Tip	erkek
Malzeme	Metel
Kutup sayısı	12 kutuplu
Kodlama	A kodlu

Bağlantı 2

İşlev	UDP üzerinden ölçüm değeri aktarımı (sinyal gücü, mesafe ve proses görüntüsü) Veri arayüzü
Bağlantı türü	Yuvarlak konnektör
Vida dişi büyüklüğü	M12
Tip	dişi
Malzeme	Metel
Kutup sayısı	4 kutuplu
Kodlama	D kodlu

Bağlantı 3

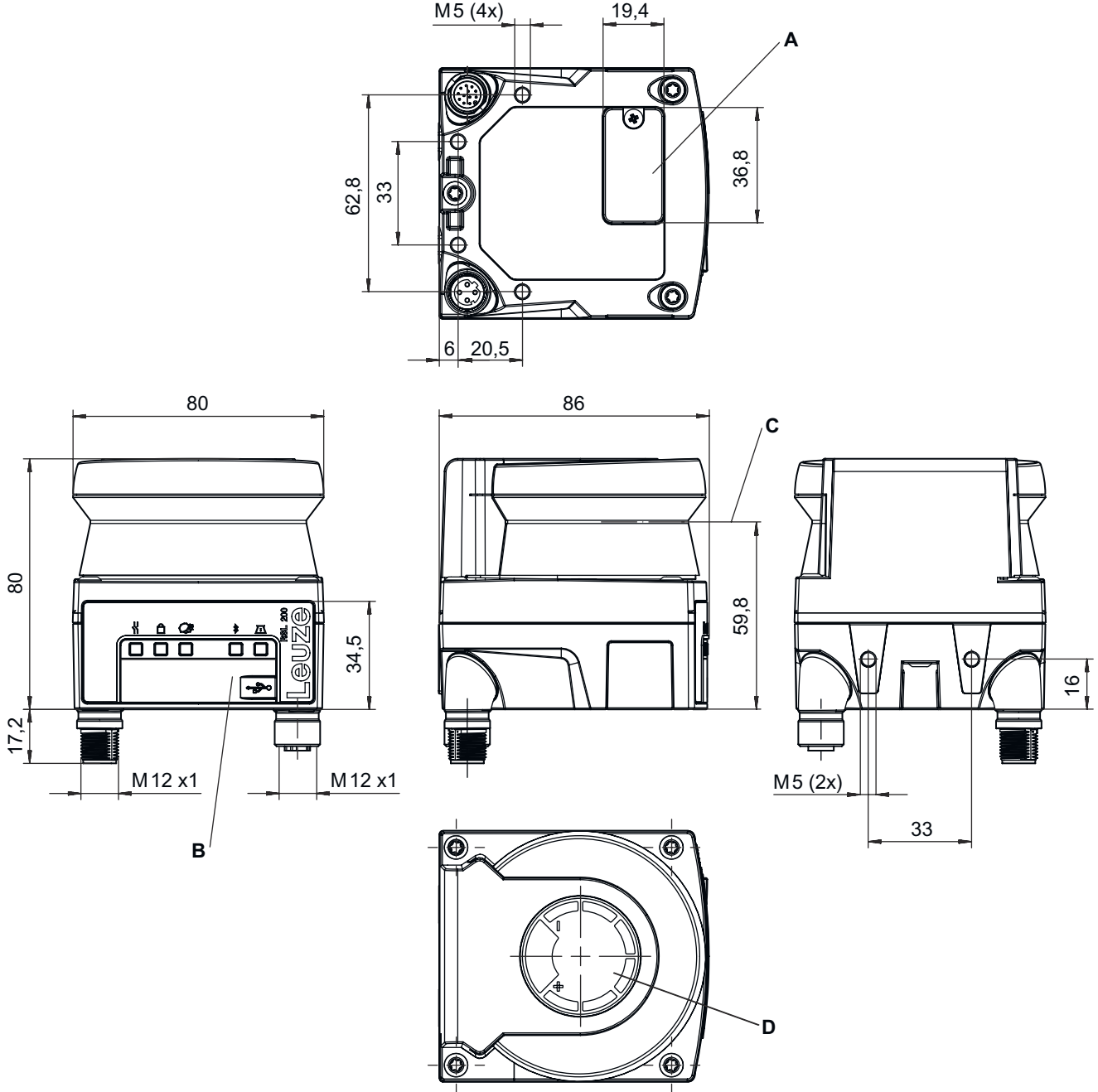
İşlev	Konfigürasyon arayüzü
Bağlantı türü	USB
Konnektör tipi	USB 2.0 tipi C

Mekanik bilgiler

Ölçü (G x Y x U)	80 mm x 80 mm x 86 mm
Malzeme gövde	Metel Plastik
Plastik gövde	PC
Metel gövde	Çinko baskı döküm
Malzeme lens kapağı	Plastik
Net ağırlık	600 g
Gövde rengi	gri sarı, RAL 1021 siyah
Montaj braket türü	Geçiş montaj braket Montaj plakası opsiyonel montaj ünitesi üzerinden

Boyutlandırılmış çizimler

Tüm ölçü bilgileri milimetre cinsindedir



A Konfigürasyon belleğinin konumu
B USB bağlantısı tip C (koruyucu kapağın arkasında)

C Tarama düzeyi
D Şablon (emniyet sensöründeki işaret)

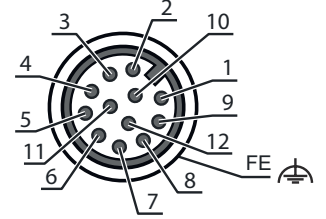
Elektrik bağlantısı

Bağlantı 1

İşlev	Makine arayüzü
Bağlantı türü	Yuvarlak konektör
Vida dişi büyüklüğü	M12
Tip	erkek
Malzeme	Metal
Kutup sayısı	12 kutuplu
Kodlama	A kodlu
Konnektör gövdesi	FE/KILIF

Pin Pin tahsisi

Pin	Pin tahsisi
1	EA1
2	+24 V DC
3	EA2
4	EA3
5	OSSD1
6	OSSD2
7	0 V DC
8	EA4
9	EA5
10	EA6
11	A7
12	A8 / RES

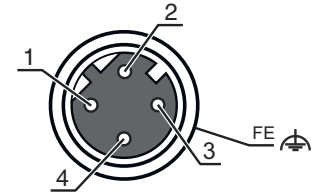


Bağlantı 2

İşlev	UDP üzerinden ölçüm değeri aktarımı (sinyal gücü, mesafe ve proses görüntüsü)
Bağlantı türü	Veri arayüzü
Vida dişi büyüklüğü	Yuvarlak konektör
Tip	M12
Malzeme	dişi
Kutup sayısı	Metal
Kodlama	4 kutuplu
Konnektör gövdesi	D kodlu
	FE/KILIF

Pin Pin tahsisi

Pin	Pin tahsisi
1	TD+
2	RD+
3	TD-
4	RD-

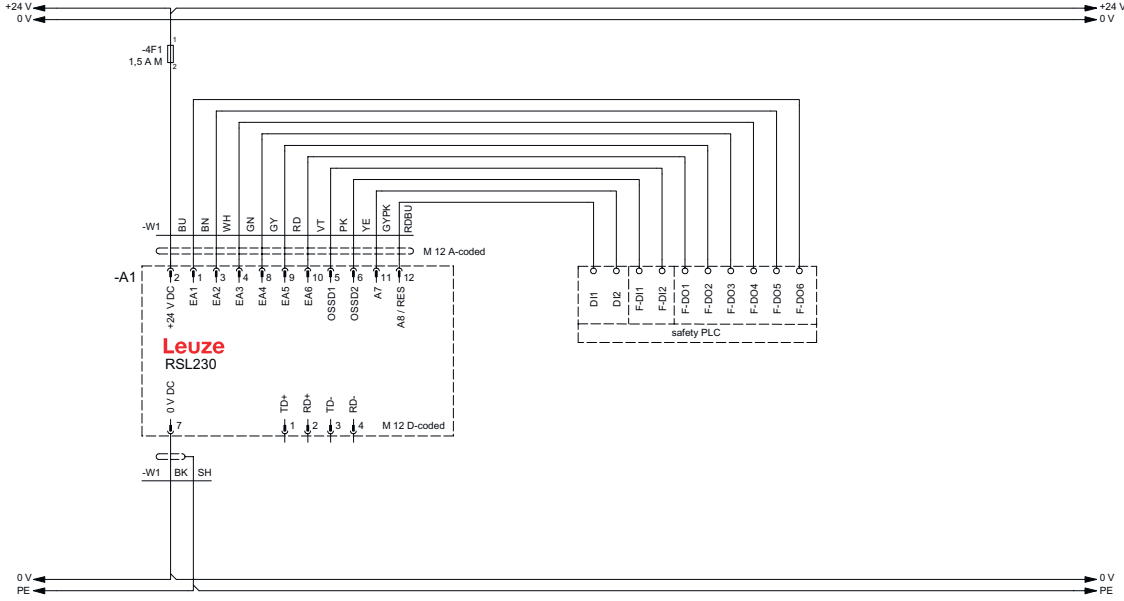


Bağlantı 3

İşlev	Konfigürasyon arayüzü
Bağlantı türü	USB
Konnektör tipi	USB 2.0 tipi C

Devre şeması

Emniyet kontrollü RLS 235



Kumanda ve gösterge

LED	Ekran	Anlam
1	Kapalı kırmızı, yanıp sönüyor kırmızı, sürekli ışık yeşil, sürekli ışık	Cihaz kapalı Hata OSSD kapalı OSSD açık
2	Kapalı sarı, yanıp sönüyor sarı, sürekli ışık	RES devre dışı veya RES etkin ve serbest Koruma alanı meşgul RES etkin ve bloke olmuş ancak serbest bırakılmaya hazır
3	Kapalı mavi, yanıp sönüyor mavi, sürekli ışık	Tüm uyarı alanları boş İki uyarı alanı kesintiye uğramış Bir uyarı alanı kesintiye uğramış
4	Kapalı mavi, yanıp sönüyor mavi, sürekli ışık Yeşil yanıp sönüyor (30 sn)	Bluetooth devre dışı Bluetooth etkin, harici bir cihazla etkin bağlantı Bluetooth etkin Sensor Studio üzerinden Ping
5	Kapalı sarı, yanıp sönüyor sarı, sürekli ışık Yeşil yanıp sönüyor (30 sn)	Kirlenme uyarısı yok / kirlenme hatası yok Kirlenme uyarısı (OSSD AÇIK) Kirlenme hatası (OSSD KAPALI) Sensor Studio üzerinden Ping

Uyarılar



Kullanım amacına dikkat edin!



- Ürün sadece yetkili kişiler tarafından kullanılmalıdır.
- Ürünü sadece amacına uygun kullanıma göre kullanın.

Uyarılar



DİKKAT! GÖRÜNMEYEN LAZER IŞINI – LAZER SINIFI 1



Bu cihaz IEC/EN 60825-1:2014 uyarınca **lazer sınıfı 1** bir ürünün gereksinimlerini ve de U.S. 21 CFR 1040.10 hükümlerini uyarınca 08.05.2019 tarihli Laser Notice No. 56 uygunluğunda sapmalarla karşılaşmaktadır.

- Yasal ve yerel lazer koruma kurallarını dikkate alın.
- Cihazda müdahaleler ve değişiklikler yapılmasına izin verilmez. Cihaz, kullanıcı tarafından ayarlanması veya bakım yapılması gereken bileşenler içermez. Onarım işleri sadece Leuze electronic GmbH + Co. KG tarafından yapılabilir.

İndirmeler




Geçerli olan diğer dokümanları internette www.leuze.com adresinde bulabilirsiniz.

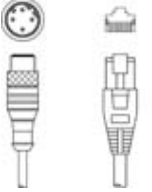
- Şimdi Leuze ana sayfasını açın: www.leuze.com
- Aranacak terim olarak cihazın tip tanımını veya ürün numarasını girin.
- Geçerli olan diğer belgeleri cihaza ait ürün sayfasındaki **İndirmeler** sekmesinde bulabilirsiniz.

Aksesuarlar



Bağlantı teknolojisi - bağlantı kabloları

	Ürün no.	Adı	Ürün	Tanım
	50130282	KD S-M12-CA-P1-050	Bağlantı kablosu	Uygulama: Yağa/yağlama maddelerine karşı dayanım Bağlantı 1: Yuvarlak konektör, M12, eksenel, dişi, A kodlu, 12 kutuplu Yuvarlak konektör, LED: Hayır Bağlantı 2: açık uç Korunmalı: Evet Kablo uzunluğu: 5.000 mm Malzeme kılıf: PUR



Bağlantı teknolojisi – Bağlantı kabloları

	Ürün no.	Adı	Ürün	Tanım
	50135081	KSS ET-M12-4A-RJ45-A-P7-050	Bağlantı kablosu	Uygulama: Yağa/yağlama maddelerine karşı dayanım Arayüz için uygundur: Ethernet Bağlantı 1: Yuvarlak konektör, M12, eksenel, erkek, D kodlu, 4 kutuplu Bağlantı 2: RJ45 Korunmalı: Evet Kablo uzunluğu: 5.000 mm Malzeme kılıf: PUR

Montaj tekniği - montaj braketleri açısı

	Ürün no.	Adı	Ürün	Tanım
	50152258	BT 500M	Montaj plakası	Bunlar için uygundur:: RSL 200 emniyet lazer alan tarayıcı Versiyon: Montaj plakası Montaj braketinin türü, cihaz tarafı: vidalanabilir Malzeme: Çelik
	50152259	BTP 500M	Koruma demiri	Bunlar için uygundur:: RSL 200 emniyet lazer alan tarayıcı Montaj braketinin türü, cihaz tarafı: vidalanabilir Malzeme: Çelik

Aksesuarlar

Ürün no.	Adı	Ürün	Tanım
 50152257	BTU 500M-Set	Montaj sistemi	Bunlar için uygundur:: RSL 200 emniyet lazer alan tarayıcı Versiyon: Montaj sistemi, 2 eksenle ayarlanabilir Montaj braketinin türü, tesis tarafı: Geçiş montaj braketi Montaj braketinin türü, cihaz tarafı: vidalanabilir Dönüş aralığı: -5 ... 5 ° Malzeme: Çelik
 50152260	BTX 500M-BTU800M	Adaptör plakası	Bunlar için uygundur:: RSL 200 emniyet lazer alan tarayıcı Versiyon: Adaptör plakası Montaj braketinin türü, tesis tarafı: Geçiş montaj braketi Montaj braketinin türü, cihaz tarafı: vidalanabilir Malzeme: Çelik



Montaj tekniği - diğer

Ürün no.	Adı	Ürün	Tanım
 50152261	BTU 500M	Montaj sistemi	Bunlar için uygundur:: RSL 200 emniyet lazer alan tarayıcı Versiyon: Montaj sistemi, 2 eksenle ayarlanabilir Montaj braketinin türü, tesis tarafı: Geçiş montaj braketi Montaj braketinin türü, cihaz tarafı: vidalanabilir Dönüş aralığı: -5 ... 5 ° Malzeme: Çelik


Devreye alma/teşhis

Ürün no.	Adı	Ürün	Tanım
 50151103	KSS US-USB2-A-USB2-C-V1-020	Bakım kablosu	Arayüz için uygundur: USB Bağlantı 1: USB Bağlantı 2: USB Korunmalı: Evet Kablo uzunluğu: 2.000 mm Malzeme kılıf: PVC

Genel

Ürün no.	Adı	Ürün	Tanım
 50145020	RSL400 test rod 50	Kontrol çubuğu	Yapı şekli: Silindirik Malzeme gövde: Plastik, Köpük (dağınık yansıtma)
 50145022	RSL400 test rod 70	Kontrol çubuğu	Yapı şekli: Silindirik Malzeme gövde: Plastik, Köpük (dağınık yansıtma)

Yedek parça

Ürün no.	Adı	Ürün	Tanım
 50152639	RSL200-WIN	Optik kapak	Ürün türü: Optik kapak Bunlar için uygundur:: RSL 200 emniyet lazer alan tarayıcı

Aksesuarlar

Uyarı



☞ Mevcut tüm aksesuarların bir listesini, Leuze'nin internet sitesinde, ürün ayrıntıları sayfasındaki İndir sekmesinde bulabilirsiniz.