

技術データシート
アセンブリシステム
製品番号: 50120426
BTU 200M.5-D12

目次

- 仕様書
- 寸法図
- アクセサリ



写真と異なる場合があります

仕様書

基本仕様

含む	M3 x 18 ネジ 2本
	M3 取付けナット 2個
	ワッシャー 2個
製品グループに適している 適している	切替センサ、角型
	センサシリーズ 18
	センサシリーズ 25
	センサシリーズ 28
	センサシリーズ 3B
	センサシリーズ 3C
	センサシリーズ 5
センサシリーズ 55	

機械の仕様

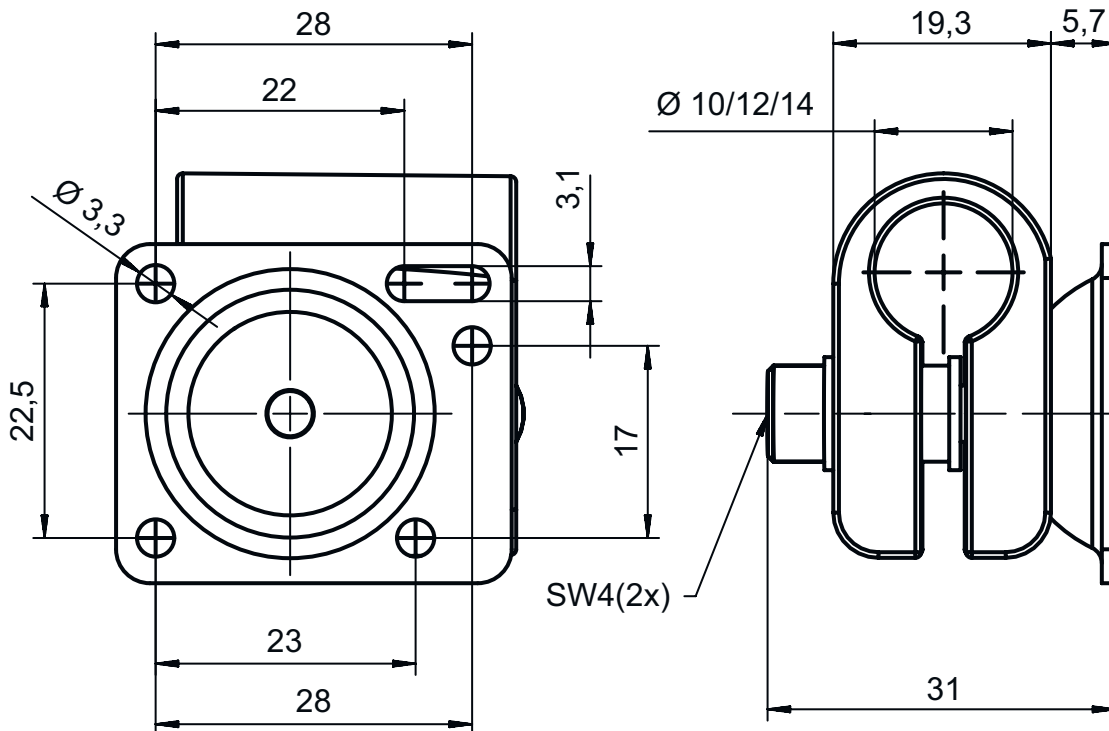
取り付け部の規格名称	ステンレス	V2A
取り付け部のモデル	アセンブリシステム	
取り付けの種類、設備側	12mm丸ボール用	
取り付けの種類、デバイス側	M3ねじに適合	
	ネジ止め可	
取り付け部の種類	360°回転可	
	クランプ可	
	調整可	
取り付け部の素材	ステンレス	

分類

関税分類番号	76169990
ECLASS 5.1.4	27279202
ECLASS 8.0	27279202
ECLASS 9.0	27273701
ECLASS 10.0	27273701
ECLASS 11.0	27273701
ECLASS 12.0	27273701
ECLASS 13.0	27273701
ECLASS 14.0	27273701
ETIM 5.0	EC002498
ETIM 6.0	EC003015
ETIM 7.0	EC003015
ETIM 8.0	EC003015
ETIM 9.0	EC003015


寸法図

すべての寸法表記はミリメートル



アクセサリ

マイクロトリプルリフレクター

	製品番号	名称	製品	説明
	50040895	MTKS 20x20	リフレクタ	外形: 方形 プリズム反射板サイズ: 1.2 mm 反射面: 20 mm x 20 mm 素材: プラスチック 支持材: プラスチック 素材の化学名: PMMA8N 取り付け: 通路設置, 接着可

注意



利用可能なすべてのアクセサリアイテムのリストは、Leuzeのウェブサイトでアイテム詳細ページのダウンロードタブにあります。