

技術データシート

フォーク型ライトバリア

製品番号: 50146187

GSL04B/1.1-30-M8.3



写真と異なる場合があります

目次

- 仕様書
- 寸法図
- 電氣的接続
- 操作と表示
- 製品キー
- 注意
- アクセサリ



仕様書

基本仕様

| | |
|----------|----------|
| シリーズ | 04B |
| 物理的原理 | 光学的 |
| アプリケーション | 小型パーツの検出 |

パラメータ

| | |
|------|----------|
| MTTF | 548.35 年 |
|------|----------|

光学的仕様

| | |
|---------|------------------------|
| 光源 | レーザー, 赤 |
| 波長 | 655 nm |
| レーザークラス | 1, IEC/EN 60825-1:2007 |
| 送信信号形式 | パルス化 |

測定データ

| | |
|---------|---------|
| 高い再現正確性 | 0.01 mm |
| 最小検出体直径 | 0.05 mm |

電氣的仕様

| | |
|-------|----------------|
| サプレッサ | 極性逆付防止 短絡保護 |
|-------|----------------|

パフォーマンスデータ

| | |
|------------|----------------------|
| 供給電圧 U_B | 10 ... 30 V, DC |
| リップル | 0 ... 15 %, U_B から |
| 無負荷電流 | 0 ... 30 mA |
| スイッチヒステリシス | 20 μ m |

出力

| | |
|-------------|------|
| デジタルスイッチ出力数 | 1 個数 |
|-------------|------|

スイッチ出力

| | |
|-----------|--------------------------------------|
| 種類 | デジタルスイッチ出力 |
| 電圧の種類 | DC |
| スイッチ電流、最大 | 100 mA |
| スイッチ電圧 | 低: $\leq 2V$ 高: $\geq (U_B - 2V)$ |

スイッチ出力 1

| | |
|-----------|------------------------------------|
| スイッチエレメント | トランジスタ, プッシュプル |
| スイッチの動作原理 | IO-リンク / ライトオン (NPN) / ダークオン (PNP) |

応答時間

| | |
|-----------|----------|
| スイッチング周波数 | 5,000 Hz |
| 応答時間 | 0.1 ms |
| スタンバイ遅延 | 150 ms |

インターフェイス

| | |
|----|--------|
| 種類 | IO-リンク |
|----|--------|

IO-リンク

| | |
|------------|--|
| 機能 | IO-リンク 動作モード (標準、高精度、強力、高速)、IO-リンクインターフェースの説明を参照 |
| COMモード | COM2 |
| プロファイル | スマート センサプロファイル |
| 最小サイクルタイム | COM2 = 2.3 ms |
| フレームタイプ | 2.2 |
| 仕様 | V1.1 |
| デバイスID | 2522 (0x0009DA) |
| SIOモードサポート | はい |

コネクタ

| | |
|-------|------|
| コネクタ数 | 1 個数 |
|-------|------|

コネクタ 1

| | |
|---------|--------------|
| 機能 | 信号出力 電力供給 |
| コネクタの種類 | 丸形プラグ |
| ネジ寸 | M8 |
| タイプ | オス |
| 素材 | 金属 |
| 極数 | 3-極 |

機械の仕様

| | |
|------------------|-----------------------|
| 外形 | フォーク |
| 開口幅 | 30 mm |
| 開口深度 | 35 mm |
| 寸法 (幅 x 高さ x 長さ) | 10 mm x 50 mm x 60 mm |
| 筐体の素材 | 金属 |
| 筐体 金属 | 亜鉛ダイカスト |
| レンズカバーの素材 | ガラス |
| 正味重量 | 68 g |
| 筐体色 | 黒、RAL9005番 |
| 取り付けの種類 | 通路設置 |

操作と表示

| | |
|-----------|----------------|
| 表示の種類 | LED |
| LEDの数 | 1 個数 |
| コントローラ | 270°ポテンシオメータ |
| コントローラの機能 | 感度設定 明暗切り替え |

周囲データ

| | |
|----------|---------------|
| 周囲温度、動作時 | -25 ... 60 °C |
|----------|---------------|

認証

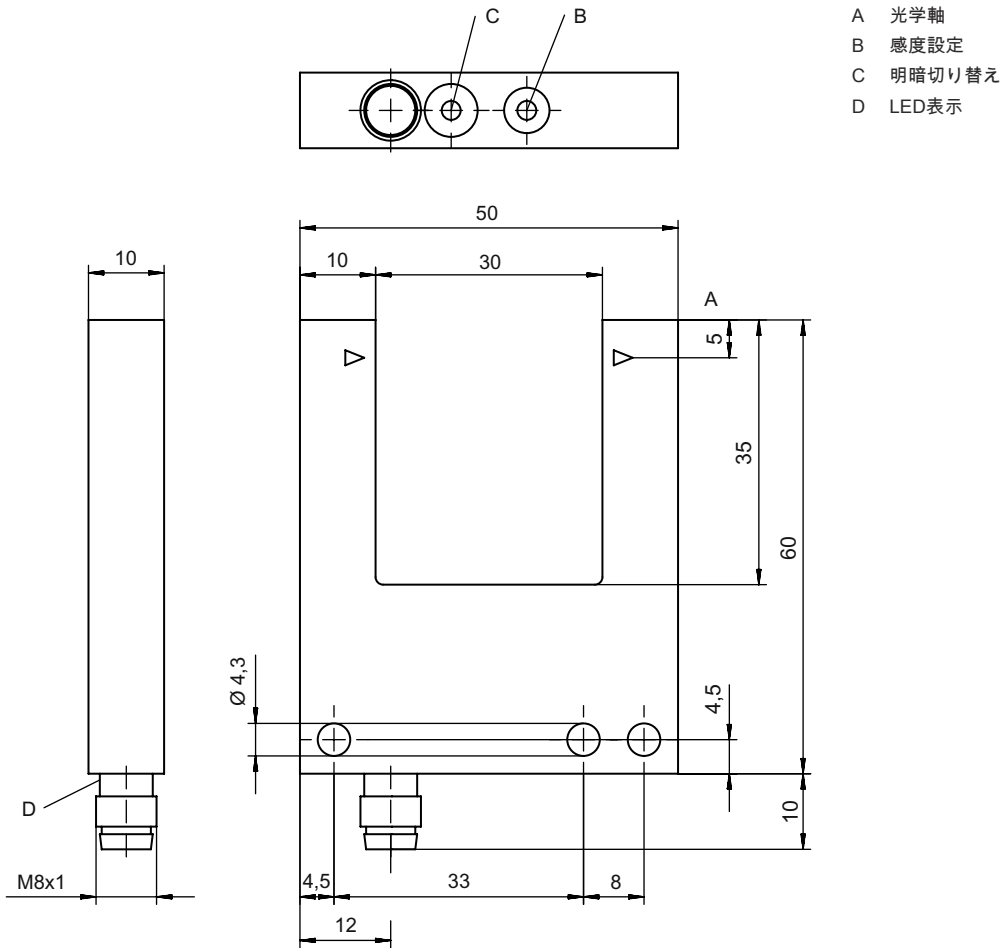
| | |
|-------|---|
| 保護等級 | IP 67 |
| 保護等級 | III |
| 認可 | c UL US |
| 有効な基準 | IEC 60947-5-2, DIN EN ISO 1389-1:2016 補遺C,D |

仕様書

| | |
|--------------|----------|
| 関税分類番号 | 85365019 |
| ECLASS 5.1.4 | 27270909 |
| ECLASS 8.0 | 27270909 |
| ECLASS 9.0 | 27270909 |
| ECLASS 10.0 | 27270909 |
| ECLASS 11.0 | 27270909 |
| ETIM 5.0 | EC002720 |
| ETIM 6.0 | EC002720 |
| ETIM 7.0 | EC002720 |

寸法図

すべての寸法表記はミリメートル



電氣的接続

コネクタ 1

| | |
|---------|--------------|
| 機能 | 信号出力 電力供給 |
| コネクタの種類 | 丸形プラグ |
| ネジ寸 | M8 |
| タイプ | オス |
| 素材 | 金属 |
| 極数 | 3-極 |

ピン ピン配列

| | |
|---|-------|
| 1 | V+ |
| 3 | GND |
| 4 | OUT 1 |



操作と表示

LED ディスプレー

意味

| | | |
|---|--------|------------------|
| 1 | 黄、連続点灯 | スイッチ出力/スイッチ状態 有効 |
|---|--------|------------------|

製品キー

製品名 : AAA04B/C.D-EEE-FFF

| | |
|--------|--|
| AAA04B | 作動原理 / 外形 GS04B: 光学フォークセンサ、光源 LED GSL04B: 光学フォークセンサ、光源 レーザー |
| C | スイッチ出力 / 機能 P:PNP-トランジスタ出力、暗く切り替え N:NPN-トランジスタ出力、暗く切り替え 1: IO-リンク / ライトオン (NPN) / ダークオン (PNP) |
| D | 装備 1 : ポテンショメータ270° |
| EEE | 開口幅 [mm] 開口幅、ミリメートル単位 |
| FFF | 電氣的接続 M8.3 : M8丸形プラグコネクタ、3極 (プラグ) |

注意



利用可能なすべてのデバイスタイプのリストは、Leuzeのウェブサイトwww.leuze.comにあります。

注意




目的になかったご利用にご注意ください！



この製品はセーフティセンサーではなく、個人の保護のためのものではありません。
この製品は有資格者のみが操作できます。
使用目的に応じた製品をご使用してください。

注意

 注意! レーザー光 - レーザークラス1





このデバイスは、レーザークラス1製品に対するIEC 60825-1:2007 (EN 60825-1:2007) および米国の規制21 CFR 1040.10を満たし、24.06.2007の「Laser Notice No.50」における相違点に準拠しています。

現地で適用される法的レーザー安全規則を遵守してください。

デバイスの改造および変更は認められていません。
 デバイスはユーザが調整またはメンテナンスする部品を含んでおりません。
 修理はLeuze electronic GmbH + Co. KGのみが行うことができます。

アクセサリ

コネクタ関連・コネクタケーブル

| | 製品番号 | 名称 | 製品 | 説明 |
|--|----------|-------------------|------|---|
|  | 50130832 | KD U-M8-3A-V1-050 | 接続回線 | コネクタ 1: 丸形プラグ, M8, 軸方向, メス, 3 -極 コネクタ 2: オープン末端 シールド: いいえ ケーブル長: 5,000 mm シースの素材: PVC |
|  | 50130862 | KD U-M8-3W-V1-050 | 接続回線 | コネクタ 1: 丸形プラグ, M8, L字型, メス, 3 -極 コネクタ 2: オープン末端 シールド: いいえ ケーブル長: 5,000 mm シースの素材: PVC |

注意



利用可能なすべてのアクセサリアイテムのリストは、Leuzeのウェブサイトではアイテム詳細ページのダウンロードタブにあります。