

Technisch gegevensblad

Smart camera

Art.-nr.: 50145999

IPS 458i FIX-F2-102-I3-G-H



Afbeelding kan afwijken

Inhoud

- Technische gegevens
- Maattekeningen
- Elektrische aansluiting
- Diagrammen
- Bediening en display
- Artikelsleutel
- Opmerkingen
- Meer informatie
- Toebehoren



Ethernet

EtherNet/IP
conformance tested

Technische gegevens

Basisgegevens

Serie	IPS 400i
Applicatie	Dubbele vakdiepte Enkele vakdiepte

Speciale uitvoering

Speciale uitvoering	Verwarming
---------------------	------------

Functies

Softwarefuncties	Vakfijnpositionering
------------------	----------------------

Optische gegevens

Werkgebied	250 ... 1.900 mm
Lichtbron	LED, infrarood
Zendsignaalvorm	gepulst
Resolutie camera horizontaal	1.280 px
Resolutie camera verticaal	960 px
Markeringsgrootte (rond)	13 ... 15 mm
Elektronische sluittijd	0,068 ... 5 ms
Cameratype	Monochroom

Meetgegevens

Reproduceerbaarheid (1 sigma)	0,2 mm, (Vakdiepte 2: 0,5 mm) applicatie-afhankelijk
-------------------------------	--

Elektrische gegevens

Bluscircuit	Kortsluitbeveiliging Ompoolbeveiliging
-------------	---

Prestatiegegevens

Voedingsspanning U_B	18 ... 30 V, DC
Gemiddeld opgenomen vermogen	12 W

Ingangen

Aantal digitale schakelingen	3 St.
------------------------------	-------

Schakelingen

Type	Digitale schakeling
Spanningstype	DC

Uitgangen

Aantal digitale schakeluitgangen	5 St.
----------------------------------	-------

Schakeluitgangen

Type	Digitale schakeluitgang
Spanningstype	DC
Schakelstroom, max.	100 mA

Schakeluitgang 1

Schakelprincipe	+24 V schakelend
-----------------	------------------

Schakeluitgang 2

Schakelprincipe	+24 V schakelend
-----------------	------------------

Schakeluitgang 3

Schakelprincipe	+24 V schakelend
-----------------	------------------

Schakeluitgang 4

Schakelprincipe	+24 V schakelend
-----------------	------------------

Schakeluitgang 5

Schakelprincipe	+24 V schakelend
-----------------	------------------

Interface

Type	EtherNet IP, Ethernet
------	-----------------------

EtherNet IP

Functie	Proces
Adrestoewijzing	DHCP handmatige adrestoewijzing
Switch-functionaliteit	Geen
Overdrachtssnelheid	10 Mbit/s 100 Mbit/s

Ethernet

Architectuur	Client Server
Adrestoewijzing	DHCP handmatige adrestoewijzing
Overdrachtssnelheid	10 Mbit/s 100 Mbit/s
Functie	Proces
Switch-functionaliteit	Geen
Overdrachtsprotocol	TCP/IP, UDP

Interface service

Type	Ethernet
------	----------

Ethernet

Functie	Service
---------	---------

Aansluiting

Aantal aansluitingen	2 St.
----------------------	-------

Aansluiting 1

Functie	Signaal IN Signaal OUT Spanningsvoorziening
Type aansluiting	Ronde stekker
Schroefdraadmaat	M12
Type	male
Materiaal	Metaal
Aantal polen	12 -polig
Codering	A-gecodeerd

Technische gegevens

Aansluiting 2

Functie	Configuratie-interface
	Data-interface
Type aansluiting	Ronde stekker
Schroefdraadmaat	M12
Type	female
Materiaal	Metaal
Aantal polen	4 -polig
Codering	D-gecodeerd

Mechanische gegevens

Bouwworm	hoekig
Afmeting (b x h x l)	43 mm x 61 mm x 44 mm
Materiaal behuizing	Kunststof
	Metaal
Behuizing metaal	Aluminiumspuitgieterwerk
Behuizing kunststof	PC
Materiaal optiekafdekking	Glas
Nettogewicht	124 g
Kleur behuizing	zilver
Type bevestiging	Bevestigingsschroefdraad
	via optioneel bevestigingsonderdeel

Bediening en display

Type weergave	LED
Aantal LED's	9 St.
Type configuratie/parametrering	Parametreercodes
	Teach-In
	via webbrowser
Bedieningselementen	Toets(en)
Functie van bedieningselement	Adjustment-mode
	Auto-setup

Omgevingsgegevens

Omgevingstemperatuur bedrijf	-30 ... 45 °C
Omgevingstemperatuur opslag	-20 ... 70 °C
Relatieve luchtvochtigheid (niet condenserend)	90 %

Certificeringen

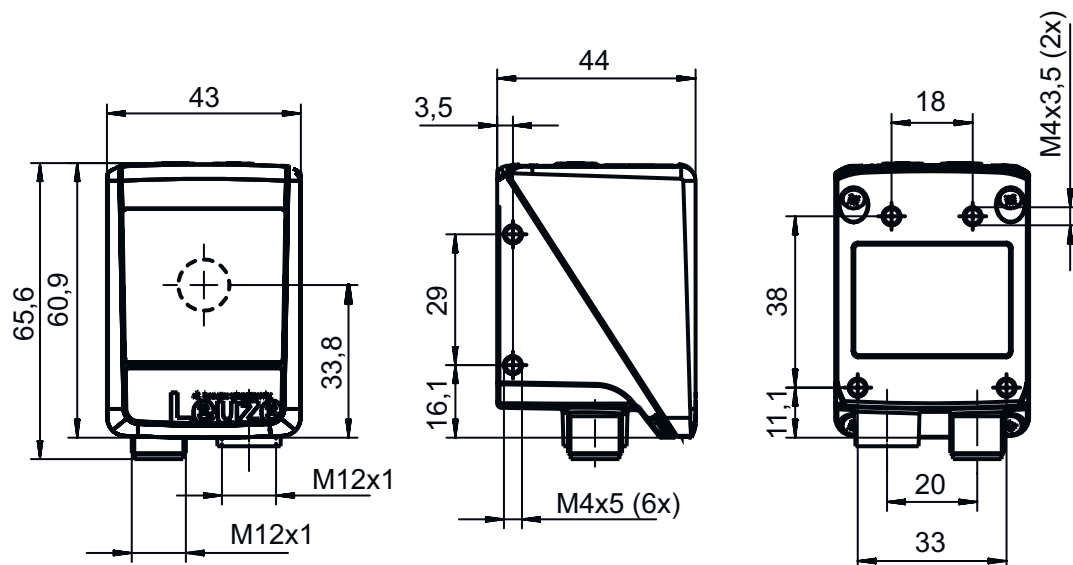
Beschermingsgraad	IP 65
Beschermingsgraad	III
Goedkeuringen	c UL US
Testprocedure EMC volgens norm	EN 61000-6-2
	EN 61000-6-4
Testprocedure langdurige schokken volgens norm	IEC 60068-2-29, Test Eb
Testprocedure vibraties volgens norm	IEC 60068-2-6, Test Fc

Classificatie

Douanetariefnummer	84719000
ECLASS 5.1.4	27310101
ECLASS 8.0	27310101
ECLASS 9.0	27310201
ECLASS 10.0	27310101
ECLASS 11.0	27310101
ECLASS 12.0	27310101
ECLASS 13.0	27310101
ETIM 5.0	EC002550
ETIM 6.0	EC002550
ETIM 7.0	EC002550
ETIM 8.0	EC002550

Maattekeningen

Alle maten in millimeter



Elektrische aansluiting

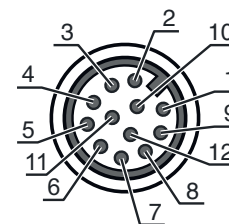
Aansluiting 1

PWR / SWI / SWO

Functie	Signaal IN
	Signaal OUT
	Spanningsvoorziening
Type aansluiting	Ronde stekker
Schroefdraadmaat	M12
Type	male
Materiaal	Metaal
Aantal polen	12 -polig
Codering	A-gecodeerd

Pin Pintoewijzing

Pin	Pintoewijzing
1	VIN
2	GND
3	SWIN 1
4	SWOUT 2
5	FE
6	n.c.
7	SWOUT 5
8	SWOUT 6
9	SWOUT 7
10	SWOUT 8
11	SWIO 3
12	SWIO 4



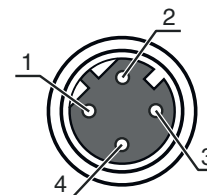
Elektrische aansluiting

Aansluiting 2

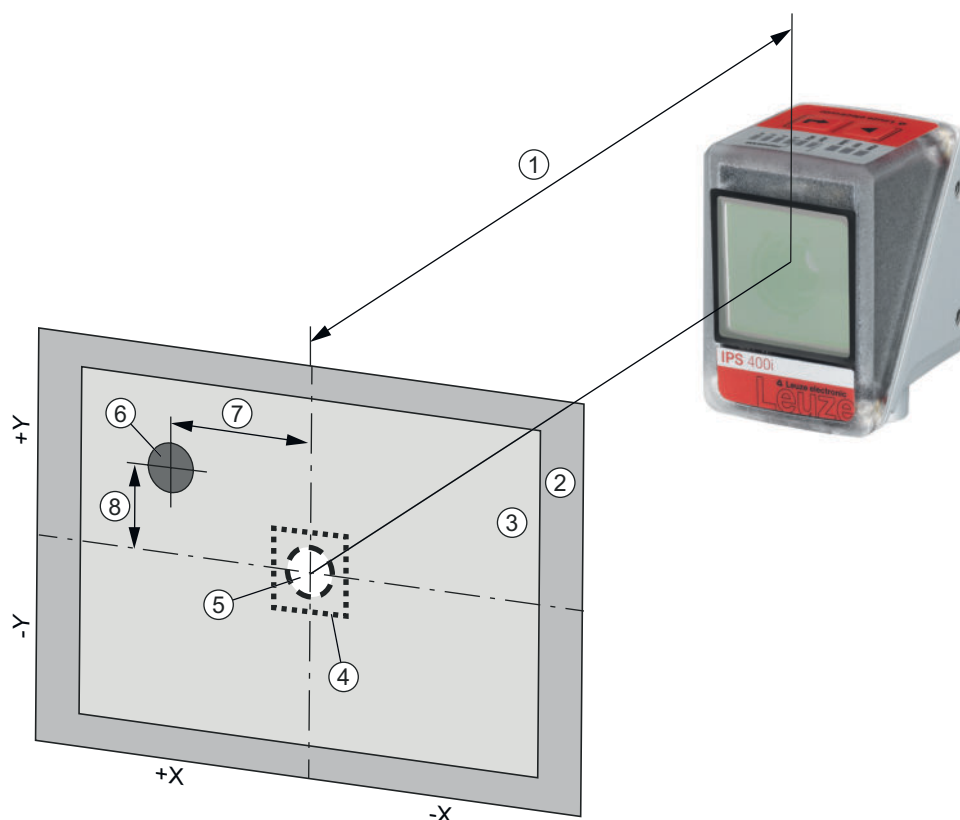
HOST

Functie	Configuratie-interface
	Data-interface
Type aansluiting	Ronde stekker
Schroefdraadmaat	M12
Type	female
Materiaal	Metaal
Aantal polen	4 -polig
Codering	D-gecodeerd

Pin	Pintoewijzing
1	TD+
2	RD+
3	TD-
4	RD-



Diagrammen



- | | |
|--------------------|----------------------------------|
| 1 Werkafstand | 5 Gewenste positie (markering) |
| 2 Beeldveld (FOV) | 6 Werkelijke positie (markering) |
| 3 Werkgebied (ROI) | 7 X-afwijking (default) |
| 4 Tolerantiebereik | 8 Y-afwijking (default) |

Diagrammen

Typische beeldvelden (breedte x hoogte in mm)

A	IPS 2xxi	IPS 4xxi ..F2	IPS 4xxi ..F4
100 mm	68 x 51	--	--
200 mm	136 x 102	--	--
250 mm	170 x 127	81 x 61	--
300 mm	204 x 153	98 x 73	74 x 57
350 mm	238 x 178	114 x 86	86 x 66
400 mm	272 x 204	131 x 98	99 x 76
450 mm	306 x 229	148 x 111	111 x 85
500 mm	340 x 255	164 x 123	123 x 95
1,300 mm	--	430 x 322	321 x 246
1,400 mm	--	463 x 347	345 x 265
1,500 mm	--	496 x 371	370 x 284
1,600 mm	--	530 x 396	395 x 303
1,700 mm	--	563 x 421	419 x 321
1,800 mm	--	596 x 446	444 x 340
1,900 mm	--	629 x 471	469 x 359
2,400 mm	--	--	592 x 454

A Werkafstand
 OPMERKING Het werkgebied (vangbereik) van de camera wordt bepaald door het beeldveld minus de markeringsdiameter
 G

Bediening en display

LED	Display	Verklaring
1 PWR	Uit	Geen voedingsspanning
	groen, knipperend	Initialisatie
	groen, permanent aan	Bedrijfsgeredheid
	oranje, permanent aan	Servicebedrijf
	oranje, knipperend	Wenk-functie
	rood, knipperend	Apparaat OK, waarschuwing ingesteld
	rood, permanent aan	Apparaatfout
2 NET	Uit	Geen voedingsspanning
	groen, knipperend	Initialisatie
	groen, permanent aan	Bedrijfsgeredheid
	rood, knipperend	Communicatiefout
	rood, permanent aan	Netwerkfout
3 LINK	groen, permanent aan	Ethernet-verbinding is opgebouwd
	geel, knipperend	Datatransmissie actief
4 AUTO	groen, knipperend	Auto-setup en inleren van de positie
5 ADJ	groen, knipperend	Afstelmodus en inleren van de positie
6 ---	groen, knipperend	De knipperfrequentie signaleert de afstand van de merker tot de gewenste positie
	groen, permanent aan	Markering bevindt zich op de gewenste positie
7 ---	groen, knipperend	De knipperfrequentie signaleert de afstand van de merker tot de gewenste positie
	groen, permanent aan	Markering bevindt zich op de gewenste positie
8 ---	groen, knipperend	De knipperfrequentie signaleert de afstand van de merker tot de gewenste positie
	groen, permanent aan	Markering bevindt zich op de gewenste positie
9 ---	groen, knipperend	De knipperfrequentie signaleert de afstand van de merker tot de gewenste positie
	groen, permanent aan	Markering bevindt zich op de gewenste positie

Artikelsleutel

Artikelaanduiding: **IPS AAAA BBB-DC-EEE-FG-H-J**

IPS	Werkingsprincipe Imaging Positioning Sensor (cameragebaseerde positioneringssensor)
AAA	Serie/interface (geïntegreerde veldbus-technologie) 408i: Ethernet TCP/IP, UDP 448i: PROFINET-IO, Ethernet TCP/IP, UDP 458i: EtherNet/IP
BBB	Uitrusting FIX: vaste brandpuntafstand
C	Scherpstellingspositie F: Far Density
D	Objectief 2: 12 mm 4: 16 mm
EEE	Straaluitgang 102: aan de voorzijde
F	Verlichting I: infrarood
G	Resolutiebereik 3: 1280 x 960 pixels
H	Beschermplaat G: glas
J	Speciale uitvoering H: met verwarming

Opmerking



↪ Een lijst met alle beschikbare apparaattypen vindt u op de webpagina van Leuze via www.leuze.com.

Opmerkingen



Gebruiken voor het bedoeld gebruik!



- ↪ Het product is geen veiligheidssensor en dient niet voor personenbeveiliging.
- ↪ Het product mag alleen door een bevoegd persoon in bedrijf worden gesteld.
- ↪ Het product uitsluitend gebruiken volgens het bedoeld gebruik.

Configuratie via parametreercodes





↪ De configuratie van de positioneringssensor is ook mogelijk met parametreercodes. Na het inlezen van deze codes worden de apparaat-/applicatieparameters in het apparaat ingesteld en permanent opgeslagen. Parametreercodes worden aangemaakt met de tool Code Generator. De Code Generator vindt u op internet via www.leuze.com/code-generator.

Meer informatie

- Opwarmtijd: minimaal 30 min bij +24 VDC en een omgevingstemperatuur van -30°C
- De montagelocatie moet zo worden gekozen, dat de IPS 400i met verwarming niet direct bloot staat aan koude luchtstromen. Voor een optimale verwarmingswerking moet de IPS 400i worden gemonteerd met thermische isolatie.

Toebehoren



Aansluittechniek - aansluitkabels

	Art.-nr.	Benaming	Artikel	Beschrijving
	50130281	KD S-M12-CA-P1-020	Aansluitkabel	Aansluiting 1: Ronde stekker, M12, axiaal, female, A-gecodeerd, 12 -polig Ronde stekker, LED: Nee Aansluiting 2: open uiteinde Afgeschermd: Ja Kabellengte: 2.000 mm Materiaal mantel: PUR
	50135073	KS ET-M12-4A-P7-020	Aansluitkabel	Geschikt voor interface: Ethernet Aansluiting 1: Ronde stekker, M12, axiaal, male, D-gecodeerd, 4 -polig Ronde stekker, LED: Nee Aansluiting 2: open uiteinde Afgeschermd: Ja Kabellengte: 2.000 mm Materiaal mantel: PUR

Aansluittechniek - verbindingkabels

	Art.-nr.	Benaming	Artikel	Beschrijving
	50135080	KSS ET-M12-4A-RJ45-A-P7-020	Verbindingkabel	Geschikt voor interface: Ethernet Aansluiting 1: Ronde stekker, M12, axiaal, male, D-gecodeerd, 4 -polig Aansluiting 2: RJ45 Afgeschermd: Ja Kabellengte: 2.000 mm Materiaal mantel: PUR

Bevestigingstechniek - bevestigingshoekprofielen

	Art.-nr.	Benaming	Artikel	Beschrijving
	50132151	BT 320M	Hoekbeugel	Uitvoering van bevestigingsonderdeel: Hoek L-vorm Bevestiging, installatiezijde: Doorgaande bevestiging Bevestiging, apparaatzijde: schroefbaar Type bevestigingsonderdeel: star Materiaal: Metaal
	50144298	BT 330M	Hoekbeugel	Uitvoering van bevestigingsonderdeel: Hoek L-vorm Bevestiging, installatiezijde: Doorgaande bevestiging Bevestiging, apparaatzijde: schroefbaar Type bevestigingsonderdeel: instelbaar Materiaal: Metaal




Bevestigingstechniek - bevestigingen voor ronde stangen

	Art.-nr.	Benaming	Artikel	Beschrijving
	50132150	BTU 320M-D12	Montagesysteem	Uitvoering van bevestigingsonderdeel: Montagesysteem Bevestiging, installatiezijde: voor ronde stang 12 mm Bevestiging, apparaatzijde: schroefbaar Type bevestigingsonderdeel: klembaar, draaibaar 360°, instelbaar Materiaal: Metaal

Toebehoren

	Art.-nr.	Benaming	Artikel	Beschrijving
	50144299	BTU 330M-1	Bevestigingsonderdeel	Uitvoering van bevestigingsonderdeel: Montagesysteem Bevestiging, installatiezijde: Voor ronde stangen 10 - 16 mm Bevestiging, apparaatzijde: schroefbaar Type bevestigingsonderdeel: instelbaar, draaibaar 360° Materiaal: Metaal

Standaardreflectoren

	Art.-nr.	Benaming	Artikel	Beschrijving
	50130343	MTKZ 13-30 SET	Reflector	Bouwvorm: rond Reflectievlak diameter: 15 mm Materiaal: Kunststof Dragermateriaal: Kunststof Chemische materiaalaanduiding: PA Bevestiging: Clip Geschikt voor boringdiameter: 12,5 ... 13,5 mm Geschikt voor materiaaldikte: 0,8 ... 5 mm Verwerkingstemperatuur: 5 ... 45 °C
	50129092	MTKZ 15-30 SET	Reflector	Bouwvorm: rond Reflectievlak diameter: 15 mm Materiaal: Kunststof Dragermateriaal: Kunststof Chemische materiaalaanduiding: PA Bevestiging: Clip Geschikt voor boringdiameter: 14,5 ... 15,5 mm Geschikt voor materiaaldikte: 0,8 ... 5 mm Verwerkingstemperatuur: 5 ... 45 °C
	50140183	MTKZ 7-30 SET	Reflector	Bouwvorm: rond Reflectievlak diameter: 15 mm Materiaal: Kunststof Dragermateriaal: Kunststof Chemische materiaalaanduiding: PA Bevestiging: Clip Geschikt voor boringdiameter: 6 ... 7 mm Geschikt voor materiaaldikte: 0,8 ... 5 mm Verwerkingstemperatuur: 5 ... 45 °C

Reflecterende folies voor standaardtoepassingen

	Art.-nr.	Benaming	Artikel	Beschrijving
	50132911	REF 7-A-15-30 SET	Reflecterende folie	Bouwvorm: rond Reflectievlak diameter: 15 mm Bevestiging: zelfklevend Verwerkingstemperatuur: 15 ... 22 °C

Verlichtingen

	Art.-nr.	Benaming	Artikel	Beschrijving
	50144030	IL AL 034/031 IR 110 H	Verlichting	Speciale uitvoering: Verwarming Functies: Flitsbedrijf (flankgestuurd), geen continubedrijf

Toebehoren

Diensten

	Art.-nr.	Benaming	Artikel	Beschrijving
	S981014	CS30-S-110	Ondersteuning bij de ingebruikname	Details: Uitvoering op een locatie op verzoek van de klant, duur max. 10 uur. Voorwaarden: Apparaten en verbindingkabels zijn al gemonteerd, prijs zonder reis- en event. overnachtingskosten. Beperkingen: Geen uitvoering van mechanische (montage-) en elektrische (bekabelings-) werkzaamheden, geen wijzigingen (aanbouw, bekabeling, programmering) aan componenten van derden in de omgeving.
	S981019	CS30-T-110	Productscholing	Details: Locatie en inhoud volgens afspraak, duur max. 10 uur. Voorwaarden: Prijs zonder reis- en event. overnachtingskosten. Beperkingen: Kosten voor reis en overnachting afzonderlijk en naar behoefte.

Opmerking



↪ Een lijst met alle beschikbare toebehoren vindt u op de webpagina van Leuze onder het downloadtabblad van de artikeldetailpagina.