

## Folha de dados técnicos

### Sensor de cor

N.º do art.: 50152608

CRT648-150/LT-M12



A imagem pode divergir

#### Conteúdo

- Dados técnicos
- Desenhos dimensionais
- Conexão elétrica
- Acessórios



ECOLAB



## Dados técnicos

### Dados básicos

|           |                    |
|-----------|--------------------|
| Série     | 648                |
| Aplicação | Deteção de uma cor |

### Versão especial

|                 |   |
|-----------------|---|
| Versão especial | Entrada de Teach (sincronização/<br>bloqueio das teclas configurável) |
|-----------------|---|

### Dados óticos

|   |                           |
|---|---------------------------|
| Alcance de operação                             | 20 ... 150 mm             |
| Trajectoria do feixe                            | Divergente                |
| Fonte de luz                                    | LED, Branco               |
| Grupo de risco LED                              | Grupo 2 (segundo EN62471) |
| Tamanho de ponto de luz [a distância do sensor] | 8 mm x 8 mm [60 mm]       |
| Tipo de geometria do ponto de luz               | Retangular                |

### Dados elétricos

|                         |  |
|-------------------------|--|
| Proteção do circuito    | Proteção contra curto-circuito<br>Proteção contra troca de polos |
| Corrente de saída, máx. | 100 mA   |

### Dados de desempenho

|                             |                 |
|-----------------------------|-----------------|
| Tensão de alimentação $U_B$ | 18 ... 30 V, CC |
| Corrente sem carga, máx.    | 60 mA, 24 V CC  |

### Entradas

|                             |         |
|-----------------------------|---------|
| Número de entradas de teach | 1 Unid. |
|-----------------------------|---------|

#### Entradas de teach

|      |                  |
|------|------------------|
| Tipo | Entrada de teach |
|------|------------------|

#### Entrada de teach 1

|        |          |
|--------|----------|
| Função | Teach-in |
|--------|----------|

### Saídas

|  |         |
|--|---------|
| Número de saídas de chaveamento digitais | 1 Unid. |
|--|---------|

#### Saídas de chaveamento

|      |                              |
|------|------------------------------|
| Tipo | Saída de chaveamento digital |
|------|------------------------------|

#### Saída de chaveamento 1

|                          |  |
|--------------------------|--|
| Elemento de chaveamento  | Transistor, Push-pull  |
| Princípio de chaveamento | IO-Link / comutação por luz (PNP)/<br>comutação por sombra (NPN) |

### Comportamento temporal

|                           |                     |
|---------------------------|---------------------|
| Frequência de chaveamento | 3 ... 3.000 Hz      |
| Tempo de resposta         | ≤ 180 ms, ≥ 1500 Hz |
| Tempo de aquecimento      | 5 min               |

### Interface

|      |         |
|------|---------|
| Tipo | IO-Link |
|------|---------|

#### IO-Link

|                                |             |
|--------------------------------|-------------|
| Modo COM                       | COM2        |
| Tempo de ciclo mín.            | COM2 = 4 ms |
| Especificação                  | V1.1        |
| Device ID                      | 5301        |
| Suporte de modo SIO            | Sim         |
| Dados do processo, comprimento | 3 byte      |

### Conexão

|                    |         |
|--------------------|---------|
| Número de conexões | 1 Unid. |
|--------------------|---------|

#### Conexão 1

|                  |  |
|------------------|--|
| Função           | Alimentação de tensão<br>Sinal IN<br>Sinal OUT |
| Tipo de conexão  | Conector redondo, girável em 270°              |
| Tamanho da rosca | M12  |
| Tipo             | male   |
| Material         | Metal  |
| Número de polos  | 4 polos  |
| Codificação      | Código A                                       |

### Dados mecânicos

|                                      |   |
|--------------------------------------|---|
| Execução                             | Cúbico  |
| Dimensões (L x A x C)                | 25 mm x 50 mm x 50,5 mm                                       |
| Material da carcaça                  | Metal   |
| Carcaça metal                        | Zinco fundido   |
| Material da cobertura da parte ótica | Plástico / PMMA   |
| Peso líquido                         | 150 g   |
| Cor da carcaça                       | chromo fosco  |
| Tipo de fixação                      | Através de suporte de fixação opcional<br>Fixação de passagem |
| Compatibilidade do material          | ECOLAB  |

### Operação e indicação

|                      |                    |
|----------------------|--------------------|
| Tipo de indicação    | Display LCD<br>LED |
| Elementos de comando | Botões de controle |

### Dados do ambiente

|                                     |               |
|-------------------------------------|---------------|
| Temperatura ambiente, operação      | -20 ... 55 °C |
| Temperatura ambiente, armazenamento | -20 ... 80 °C |

### Certificações

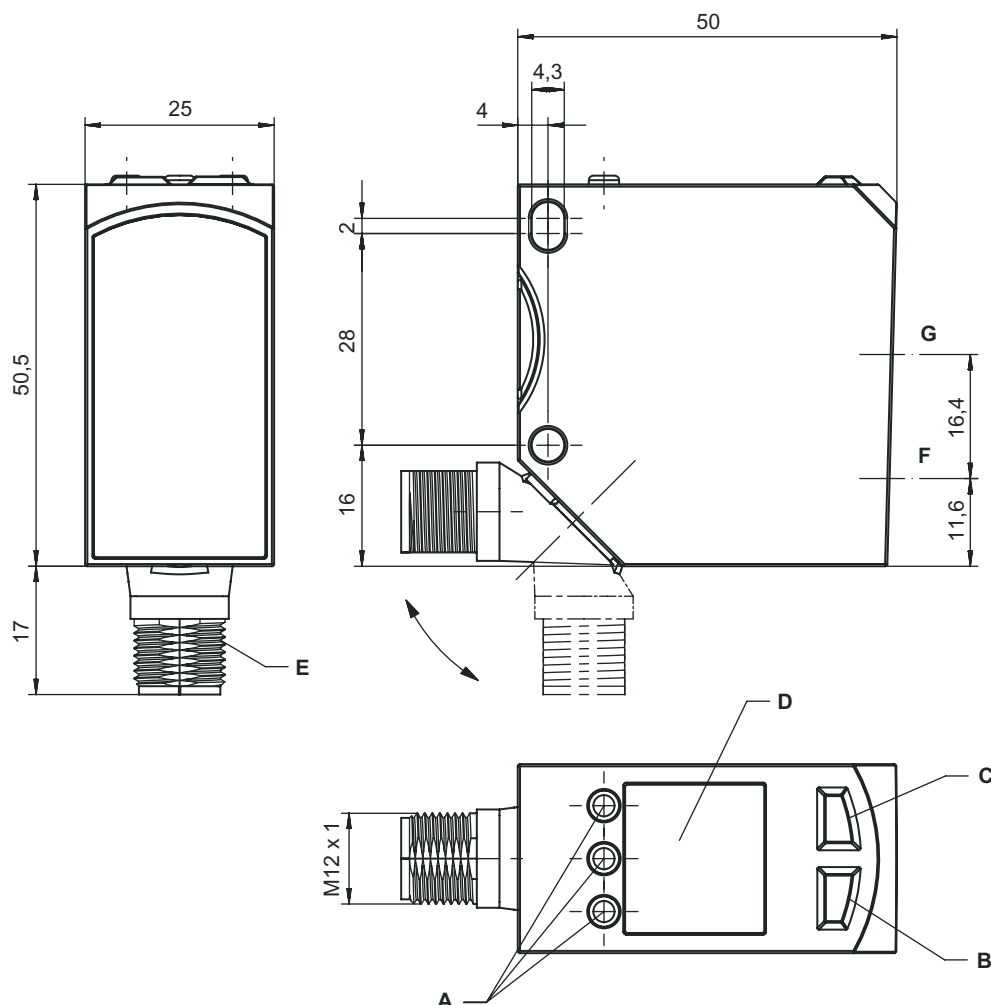
|   |                  |
|---|------------------|
| Grau de proteção  | IP 67<br>IP 69   |
| Classe de proteção  | II               |
| Certificações   | c UL US          |
| Método de ensaio da oscilação em conformidade com a norma | EN 60947-5-2     |
| Método de ensaio do choque em conformidade com a norma    | EN 60947-5-2     |
| Conjunto de normas válido                                 | EN IEC 60947-5-2 |

## Dados técnicos

|                           |          |
|---------------------------|----------|
| Número da pauta aduaneira | 85365019 |
| ECLASS 5.1.4              | 27270907 |
| ECLASS 8.0                | 27270907 |
| ECLASS 9.0                | 27270907 |
| ECLASS 10.0               | 27270907 |
| ECLASS 11.0               | 27270907 |
| ECLASS 12.0               | 27270907 |
| ECLASS 13.0               | 27270907 |
| ECLASS 14.0               | 27270907 |
| ECLASS 15.0               | 27270907 |
| ECLASS 16.0               | 27270907 |
| ETIM 5.0                  | EC001817 |
| ETIM 6.0                  | EC001817 |
| ETIM 7.0                  | EC001817 |
| ETIM 8.0                  | EC001817 |
| ETIM 9.0                  | EC001817 |
| ETIM 10.0                 | EC001817 |
| UNSPSC 26.08              | 41111940 |

## Desenhos dimensionais

Todas as medidas em milímetros



- |   |                    |   |             |
|---|--------------------|---|-------------|
| A | Botões de controle | E | M12 x 1     |
| B | LED(2)             | F | Transmissor |
| C | LED(1)             | G | Receptor    |
| D | Display            |   |             |

## Conexão elétrica

### Conexão 1

|                         |                                   |
|-------------------------|-----------------------------------|
| <b>Função</b>           | Alimentação de tensão             |
|                         | Sinal IN                          |
|                         | Sinal OUT                         |
| <b>Tipo de conexão</b>  | Conector redondo, girável em 270° |
| <b>Tamanho da rosca</b> | M12                               |
| <b>Tipo</b>             | male                              |
| <b>Material</b>         | Metal                             |
| <b>Número de polos</b>  | 4 polos                           |
| <b>Codificação</b>      | Código A                          |


## Conexão elétrica

| Pino | Ocupação de pinos | Cor do fio |
|------|-------------------|------------|
| 1    | V+                | Marrom     |
| 2    | IN1               | Branco     |
| 3    | V-                | Azul       |
| 4    | IO-Link / OUT 1   | Preto      |



## Acessórios

### Tecnologia de conexão - Unidade de conexão


|  | N.º do art. | Designação            | Artigo         | Descrição  |
|--|-------------|-----------------------|----------------|--|
|  | 50144900    | MD 798i-11-82/L5-2222 | Master IO-Link | Consumo de corrente, máx.: 11.000 mA<br>Interface: IO-Link, Detecção automática do protocolo, EtherNet IP, Modbus TCP, PROFINET<br>Conexões: 12 Unid.<br>Conexões do sensor: 8 Unid.<br>Grau de proteção: IP 67, IP 65, IP 69K |

### Tecnologia de conexão - Cabos de conexão


|  | N.º do art. | Designação         | Artigo          | Descrição   |
|--|-------------|--------------------|-----------------|---|
|   | 50133855    | KD S-M12-5A-V1-020 | Cabo de conexão | Aplicação: Resistente a produtos químicos<br>Conexão 1: Conector redondo, M12, Axial, female, Código A, 5 polos<br>Conector redondo, LED: Não<br>Conexão 2: Extremidade aberta<br>Blindado: Sim<br>Comprimento do cabo: 2.000 mm<br>Material da bainha: PVC |
|  | 50133856    | KD S-M12-5A-V1-050 | Cabo de conexão | Aplicação: Resistente a produtos químicos<br>Conexão 1: Conector redondo, M12, Axial, female, Código A, 5 polos<br>Conector redondo, LED: Não<br>Conexão 2: Extremidade aberta<br>Blindado: Sim<br>Comprimento do cabo: 5.000 mm<br>Material da bainha: PVC |
|  | 50132077    | KD U-M12-5A-V1-020 | Cabo de conexão | Aplicação: Resistente a produtos químicos<br>Conexão 1: Conector redondo, M12, Axial, female, Código A, 5 polos<br>Conector redondo, LED: Não<br>Conexão 2: Extremidade aberta<br>Blindado: Não<br>Comprimento do cabo: 2.000 mm<br>Material da bainha: PVC |
|  | 50132079    | KD U-M12-5A-V1-050 | Cabo de conexão | Aplicação: Resistente a produtos químicos<br>Conexão 1: Conector redondo, M12, Axial, female, Código A, 5 polos<br>Conector redondo, LED: Não<br>Conexão 2: Extremidade aberta<br>Blindado: Não<br>Comprimento do cabo: 5.000 mm<br>Material da bainha: PVC |

## Acessórios

### Tecnologia de fixação - Sistemas de montagem com barras redondas

|   | N.º do art. | Designação   | Artigo              | Descrição  |
|---|-------------|--------------|---------------------|--|
|  | 50117252    | BTU 300M-D12 | Sistema de montagem | <p>Inclui: 2x parafuso M4 x 25, 2x parafuso M4 x 20, 4x arruela plana</p> <p>Versão do suporte de fixação: Sistema de montagem</p> <p>Fixação, lado da instalação: Para barra redonda 12 mm, Fixação de aperto por chapa</p> <p>Fixação, lado do dispositivo: Parafusável, Adequado para parafusos M4</p> <p>Tipo de suporte de fixação: Apertável com terminal, Ajustável, Girável em 360°</p> <p>Material: Metal</p> |

### Dispositivos parametrizadores

|   | N.º do art. | Designação   | Artigo                     | Descrição   |
|---|-------------|--------------|----------------------------|---|
|  | 50124709    | PA1/XTSX-M12 | Dispositivo de programação | <p>Funções: Ativação do teach-in</p> <p>Conexão: Conector redondo, M12, 5 polos</p> |

#### Nota



↳ Uma lista com todos os artigos de acessórios disponíveis encontra-se na página da Leuze na internet, na guia Download da página de detalhes do artigo.