

Fiche technique

Barrière photoélectrique en fourche

Art. n°: 50146197

GSL08B/1.1-80-M8.3



Figure pouvant varier

Contenu

- Caractéristiques techniques
- Encombrement
- Raccordement électrique
- Commande et affichage
- Code d'article
- Remarques
- Accessoires



Caractéristiques techniques

Données de base

| | |
|-------------------|-----------------------------|
| Série | 08B |
| Principe physique | Optique |
| Application | Détection de petites pièces |

Caractéristiques

| | |
|------|---------------|
| MTTF | 548,35 années |
|------|---------------|

Données optiques

| | |
|----------------------------|------------------------|
| Source lumineuse | Laser, Rouge |
| Longueur d'onde | 655 nm |
| Classe laser | 1, CEI/EN 60825-1:2007 |
| Forme du signal d'émission | Pulsé |

Données de mesure

| | |
|-----------------------------|---------|
| Reproductibilité | 0,01 mm |
| Diamètre minimal de l'objet | 0,05 mm |

Données électriques

| | |
|----------------|--|
| Protection E/S | Protection contre l'inversion de polarité Protection contre les courts-circuits |
|----------------|--|

Données de puissance

| | |
|------------------------------|----------------------|
| Tension d'alimentation U_N | 10 ... 30 V, CC |
| Ondulation résiduelle | 0 ... 15 %, d' U_N |
| Consommation | 0 ... 30 mA |
| Hystérésis de commutation | 20 μ m |

Sorties

| | |
|---|------------|
| Nombre de sorties de commutation numériques | 1 pièce(s) |
|---|------------|

Sorties de commutation

| | |
|------------------------------|--|
| Type | Sortie de commutation numérique |
| Type de tension | CC |
| Courant de commutation, max. | 100 mA |
| Tension de commutation | high : $\geq(U_N-2V)$ low : $\leq 2V$ |

Sortie de commutation 1

| | |
|-------------------------|---|
| Organe de commutation | Transistor, Symétrique |
| Principe de commutation | IO-Link / à commutation claire (NPN)/ foncée (PNP) |

Données temps de réaction

| | |
|--------------------------|----------|
| Fréquence de commutation | 5.000 Hz |
| Temps de réaction | 0,1 ms |
| Temps d'initialisation | 150 ms |

Interface

| | |
|------|---------|
| Type | IO-Link |
|------|---------|

IO-Link

| | |
|------------------|---|
| Fonction | Modes de fonctionnement IO-Link (Standard, Precision, Power, Speed), voir la description de l'interface IO-Link |
| Mode COM | COM2 |
| Profil | Smart Sensor Profil |
| Min. cycle time | COM2 = 2,3 ms |
| Frametype | 2.2 |
| Spécification | V1.1 |
| Device ID | 2524 (0x0009DC) |
| SIO-Mode support | Oui |

Connexion

| | |
|----------------------|------------|
| Nombre de connexions | 1 pièce(s) |
|----------------------|------------|

Connexion 1

| | |
|--------------------|---------------------------------------|
| Fonction | Alimentation en tension Signal OUT |
| Type de connexion | Connecteur rond |
| Taille du filetage | M8 |
| Type | Prise mâle |
| Matériau | Métallique |
| Nombre de pôles | 3 pôles |

Données mécaniques

| | |
|--------------------------------|------------------------|
| Forme | Fourche |
| Ouverture | 80 mm |
| Profondeur | 55 mm |
| Dimensions (l x H x L) | 10 mm x 100 mm x 80 mm |
| Matériau du boîtier | Inox |
| Boîtier en inox | V4A |
| Matériau de la fenêtre optique | Verre |
| Poids net | 140 g |
| Couleur du boîtier | Argent |
| Type de fixation | Fixation traversante |
| Compatibilité des matériaux | ECOLAB |

Commande et affichage

| | |
|-----------------------------------|--|
| Type d'affichage | LED |
| Nombre de LED | 1 pièce(s) |
| Éléments de commande | Potentiomètre 270° |
| Fonction de l'élément de commande | Commutation claire/foncée Réglage de la sensibilité |

Caractéristiques ambiantes

| | |
|--------------------------------------|---------------|
| Température ambiante, fonctionnement | -25 ... 60 °C |
|--------------------------------------|---------------|

Certifications

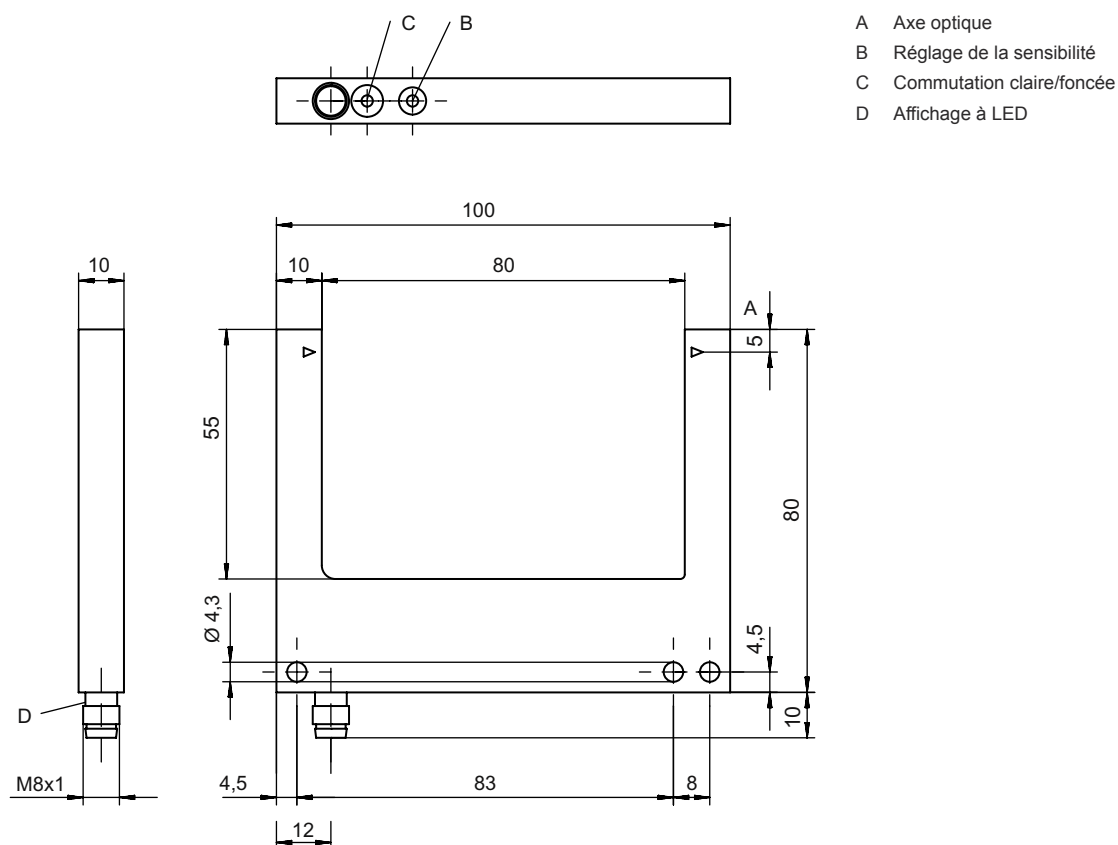
| | |
|----------------------|---|
| Indice de protection | IP 67 |
| Classe de protection | III |
| Homologations | c UL US |
| Normes de référence | CEI 60947-5-2, EN ISO 1389-1:2016 annexe C,D |

Caractéristiques techniques

| | |
|--------------------------|----------|
| Numéro de tarif douanier | 85365019 |
| ECLASS 5.1.4 | 27270909 |
| ECLASS 8.0 | 27270909 |
| ECLASS 9.0 | 27270909 |
| ECLASS 10.0 | 27270909 |
| ECLASS 11.0 | 27270909 |
| ETIM 5.0 | EC002720 |
| ETIM 6.0 | EC002720 |
| ETIM 7.0 | EC002720 |

Encombrement

Toutes les dimensions sont en millimètres



Raccordement électrique

Connexion 1

| | |
|--------------------|-------------------------|
| Fonction | Alimentation en tension |
| Type de connexion | Signal OUT |
| Taille du filetage | Connecteur rond |
| Type | M8 |
| Matériau | Prise mâle |
| Nombre de pôles | Métallique |
| | 3 pôles |

Raccordement électrique

Broche Affectation des broches

| | |
|---|-------|
| 1 | V+ |
| 3 | GND |
| 4 | OUT 1 |



Commande et affichage

LED Affichage Signification

| | | |
|---|--------------------------|---|
| 1 | Lumière jaune permanente | Sortie de commutation/état de commutation actif |
|---|--------------------------|---|

Code d'article

Désignation d'article : AAA08B/C.D-EEE-FFF

| | |
|---------------|--|
| AAA08B | Principe de fonctionnement / module GS08B : fourche optique, source lumineuse LED GSL08B : fourche optique, source lumineuse laser |
| C | Sortie de commutation / fonction P : sortie à transistor PNP, fonction foncée N : sortie à transistor NPN, fonction foncée 1 : IO-Link / à commutation claire (NPN)/foncée (PNP) |
| D | Équipement 1 : potentiomètre 270° |
| EEE | Ouverture [mm] Ouverture en millimètres |
| FFF | Raccordement électrique M8.3 : connecteur M8, 3 pôles (prise mâle) |

Remarque



Vous trouverez une liste de tous les types d'appareil disponibles sur le site Internet de Leuze à l'adresse www.leuze.com.

Remarques



Respecter les directives d'utilisation conforme !



- Le produit n'est pas un capteur de sécurité et ne sert pas à la protection des personnes.
- Le produit ne doit être mis en service que par des personnes qualifiées.
- Employez toujours le produit dans le respect des directives d'utilisation conforme.





ATTENTION ! RAYONNEMENT LASER – APPAREIL À LASER DE CLASSE 1



- L'appareil satisfait aux exigences de la norme CEI 60825-1:2007 (EN 60825-1:2007) imposées à un produit de la **classe laser 1**, ainsi qu'aux règlements de la norme U.S. 21 CFR 1040.10 avec les divergences données dans la « Notice laser n°50 » du 24 juin 2007.
- Veillez respecter les directives légales et locales de protection laser.
 - Les interventions et modifications de l'appareil ne sont pas autorisées.
L'appareil ne contient aucune pièce que l'utilisateur doit régler ou entretenir.
Toute réparation doit exclusivement être réalisée par Leuze electronic GmbH + Co. KG.

Accessoires

Connectique - Câbles de raccordement

| | Art. n° | Désignation | Article | Description |
|---|----------|-------------------|-----------------------|--|
|  | 50130832 | KD U-M8-3A-V1-050 | Câble de raccordement | Connexion 1: Connecteur rond, M8, Axiale, Prise femelle, 3 pôles Connexion 2: Extrémité libre Blindé: Non Longueur de câble: 5.000 mm Matériau de gaine: PVC |
|  | 50130862 | KD U-M8-3W-V1-050 | Câble de raccordement | Connexion 1: Connecteur rond, M8, Coudé, Prise femelle, 3 pôles Connexion 2: Extrémité libre Blindé: Non Longueur de câble: 5.000 mm Matériau de gaine: PVC |

Remarque



Vous trouverez une liste de tous les accessoires disponibles sur le site Internet de Leuze sous l'onglet Téléchargement de la page de détail de l'article.